

**Autovraagbaak**

# CITROËN C5

**Benzine- en dieselmotellen 2001-2003**

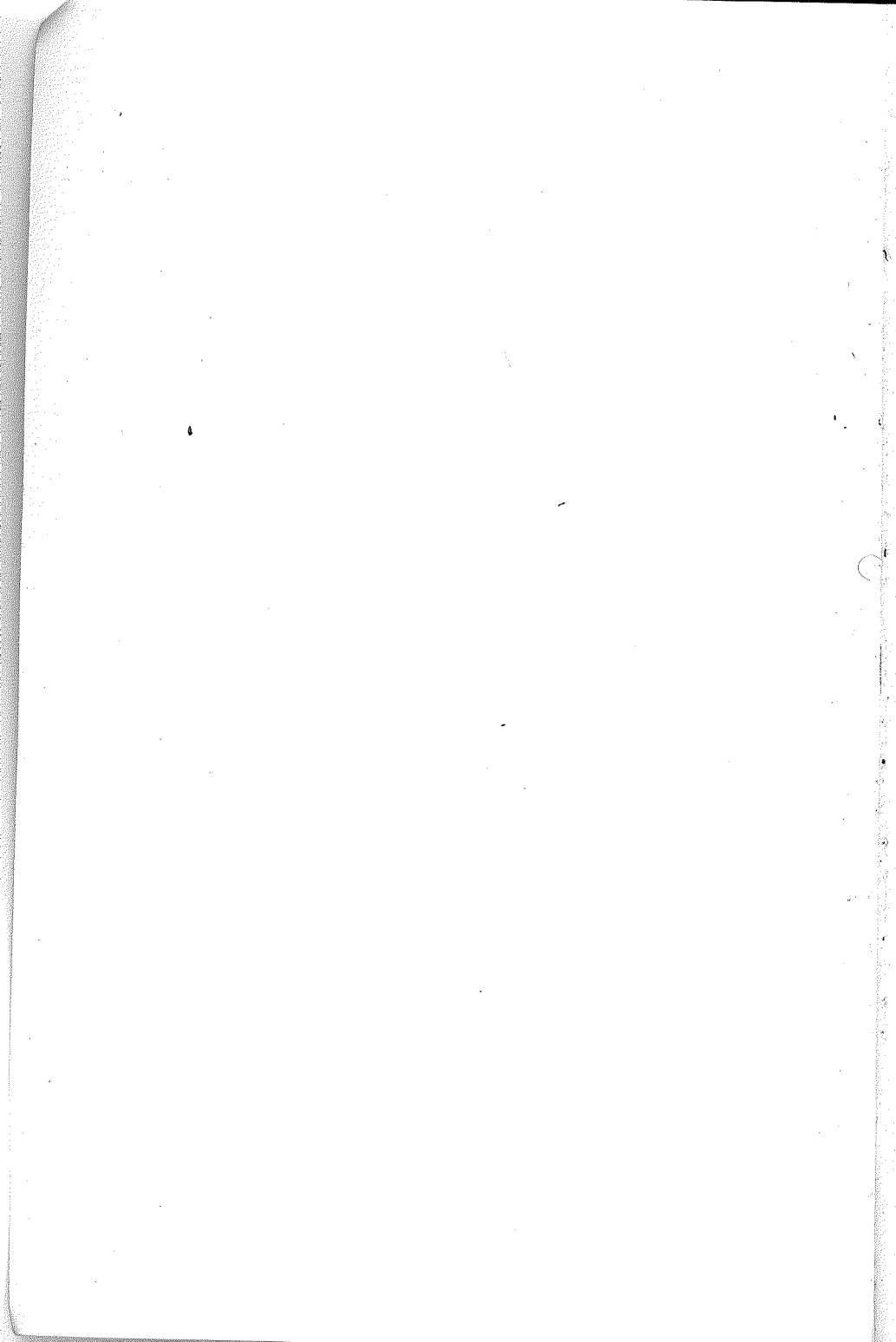
**Met alle afstelgegevens**



**Een handleiding voor onderhoud en reparatie van alle typen met 1.8 of 2.0 l-benzinemotor of 2.0 l-turbodieselmotor met handgeschakelde versnellingsbak of automatische transmissie.**



**P.H. Olving**



# **Autovraagbaak**

# **CITROËN C5**

**Benzine- en dieselmodellen 2001-2003**

**Een handleiding voor onderhoud en reparatie  
van alle typen  
met 1.8 of 2.0 l-benzinemotor of  
2.0 l-turbodieselmotor met handgeschakelde  
versnellingsbak of automatische transmissie.**

Redactie: P.H. Olving



Kosmos-Z&K Uitgevers, Utrecht/Antwerpen



## Woord vooraf

Deze Autovraagbaak bevat een beschrijving van de belangrijkste onderhoudswerkzaamheden en reparaties van de Citroën C5. De tekst veronderstelt een redelijke autotechnische kennis. Wij beschrijven verscheidene omvangrijke reparaties. Behalve kennis vereisen deze reparaties ook veel speciale hulpgereedschappen. Gaat u van tevoren zorgvuldig na of u voldoende gereedschap bezit om de betrokken reparatie te kunnen uitvoeren. Veelal zijn de speciale hulpgereedschappen in de handel te verkrijgen. Grotere reparaties kunt u vanzelfsprekend het beste laten uitvoeren door de officiële Citroën-dealer. Deze beschikt over de nodige ervaring en het bijzondere gereedschap.

De uitgever

© 2003, 2004 Kosmos-Z&K Uitgevers B.V., Utrecht  
Alle rechten voorbehouden

Omslagfoto: A&A Automobiel Advies, Haarlem  
ISBN 90 215 4152 1

Deze uitgave is met de grootst mogelijke zorgvuldigheid samengesteld. Noch de maker, noch de uitgever stelt zich aansprakelijk voor eventuele schade als gevolg van eventuele onjuistheden en/of onzorgvuldigheden in deze uitgave.

# Inhoud

---

<b>1</b>	<b>Algemeen</b>	<b>1</b>
1.1	Inleiding	1
1.2	Identificatie	4
1.3	Dashboard en instrumentenpaneel	5
1.4	Adressen	7
<b>2</b>	<b>Benzinemotoren</b>	<b>8</b>
2.1	Inleiding	8
2.2	Klepspelings	8
2.3	Distributieriem vervangen	8
2.4	Cilinderkoppakking vervangen	12
2.4.1	EW7J4- en EW10J4-motor	12
2.4.2	EW10D-motor	15
2.5	Nokkenassen uit- en inbouwen; klepstoters uit- en inbouwen	20
2.5.1	EW7J4- en EW10J4-motor	20
2.5.2	EW10D-motor	24
2.6	Motor uit- en inbouwen	27
2.6.1	EW7J4- en EW10J4-motor	27
2.6.2	EW10D-motor	30
2.7	Smeersysteem	34
2.8	Aandrijfriem hulpaggregaten uit- en inbouwen en spannen	35
<b>3</b>	<b>Dieselmotor</b>	<b>37</b>
3.1	Inleiding	37
3.2	Klepspelings controleren en afstellen	37
3.3	Distributieriem vervangen	37
3.4	Cilinderkoppakking vervangen	42
3.5	Nokkenas uit- en inbouwen	46
3.6	Motor uit- en inbouwen	48
3.7	Smeersysteem	55
3.8	Aandrijfriem hulpaggregaten uit- en inbouwen en spannen	56
3.8.1	Auto's zonder airconditioning	56
3.8.2	Auto's met airconditioning	58
<b>4</b>	<b>Koelsysteem, verwarming en ventilatie</b>	<b>60</b>
4.1	Inleiding	60
4.2	Koelsysteem aftappen, vullen en ontluichten	60
4.2.1	1,8 en 2,0 L-benzinemotor (motorcode EW7J4 en EW10J4)	60
4.2.2	2,0 L-benzinemotor (motorcode EW10D)	60
4.2.3	Dieselmotoren	64
4.3	Koelvloeistofpomp uit- en inbouwen	66
4.4	Verwarming en ventilatie	66
4.4.1	Aanjager uit- en inbouwen	66
4.4.2	Kachelradiator uit- en inbouwen	67
4.4.3	Verwarmingsgroep uit- en inbouwen	68
4.4.4	Pollenfilter uit- en inbouwen	70
<b>5</b>	<b>Brandstofsysteem benzinemotoren</b>	<b>71</b>
5.1	Inleiding	71

## Inhoud

5.2	Sagem S2000-motormanagementsysteem (1,8 L-benzinemotor (motorcode EW7J4)). . . . .	71
5.2.1	Inspuitventielen uit- en inbouwen . . . . .	73
5.2.2	Brandstofsysteem . . . . .	74
5.2.3	Luchttoevoersysteem . . . . .	75
5.2.4	Inspuitsysteem . . . . .	75
5.2.5	Stekeraansluitingen elektronische regeleenheid . . . . .	77
5.2.6	Reset-procedure, automatische aanpassing van het mengsel en geheugen wissen. . . . .	79
5.2.7	Storingsdiagnose . . . . .	79
5.3	Magneti Marelli 48P-motormanagementsysteem (2,0 L-benzinemotor (motorcode EW10J4)) . . . . .	80
5.3.1	Inspuitventielen uit- en inbouwen . . . . .	80
5.3.2	Brandstofsysteem . . . . .	82
5.3.3	Luchttoevoersysteem . . . . .	82
5.3.4	Inspuitsysteem . . . . .	83
5.3.5	Stekeraansluitingen elektronische regeleenheid . . . . .	83
5.3.6	Reset-procedure, automatische aanpassing van het mengsel en geheugen wissen. . . . .	83
5.3.7	Storingsdiagnose . . . . .	83
5.4	Siemens Sirius 81-motormanagementsysteem (2,0 L-benzinemotor (motorcode EW10D)) . . . . .	83
5.4.1	Inspuitventielen uit- en inbouwen . . . . .	86
5.4.2	Brandstofsysteem . . . . .	89
5.4.3	Luchttoevoersysteem . . . . .	90
5.4.4	Inspuitsysteem . . . . .	92
5.4.5	Stekeraansluitingen elektronische regeleenheid . . . . .	92
5.4.6	Reset-procedure en geheugen wissen . . . . .	92
5.4.7	Storingsdiagnose . . . . .	96
5.5	Brandstoftank uit- en inbouwen. . . . .	97
<b>6</b>	<b>Brandstofsysteem dieselmotor . . . . .</b>	<b>100</b>
6.1	Inleiding . . . . .	100
6.2	Voorzorgsmaatregelen. . . . .	100
6.3	Controles aan brandstofsysteem . . . . .	103
6.3.1	Luchttoevoercircuit controleren. . . . .	103
6.3.2	Lagedrukbrandstofcircuit controleren . . . . .	104
6.3.3	Turbodruk controleren . . . . .	105
6.4	Brandstoffilter uit- en inbouwen . . . . .	106
6.5	Brandstofsysteem ontlichten. . . . .	108
6.6	HDi-inspuitpomp uit- en inbouwen . . . . .	109
6.7	Brandstofdruksensor (hogedruksensor) uit- en inbouwen . . . . .	110
6.8	Brandstofgalerij en hogedrukleidingen uit- en inbouwen . . . . .	112
6.9	Verstuivers uit- en inbouwen . . . . .	114
6.10	Turbocompressor uit- en inbouwen . . . . .	116
6.11	Brandstoftank uit- en inbouwen. . . . .	117
6.12	Brandstofpomp en tankvlotter uit- en inbouwen . . . . .	117
<b>7</b>	<b>Ontsteking . . . . .</b>	<b>119</b>
7.1	Inleiding . . . . .	119
7.2	Bougies en bougiekabels. . . . .	119
7.3	Sagem S2000-motormanagementsysteem (1,8 L-benzinemotor (motorcode EW7J4)). . . . .	120

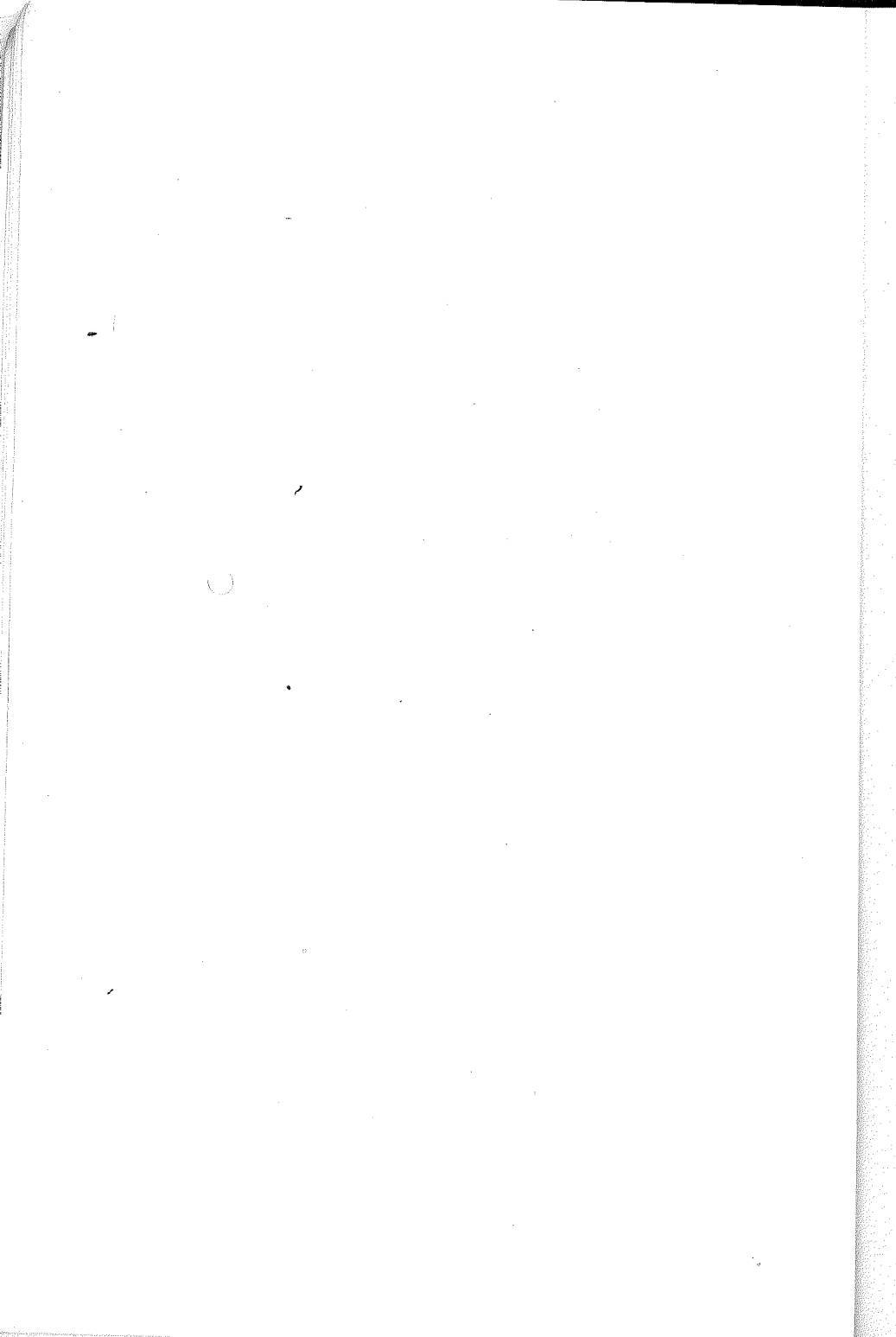
7.4	Magneti Marelli 48P-motormanagementsysteem (2,0 L-benzinemotor (motorcode EW10J4)) . . . . .	120
7.5	Siemens Sirius 81-motormanagementsysteem (2,0 L-benzinemotor (motorcode EW10D)) . . . . .	121
<b>8</b>	<b>Koppeling</b> . . . . .	122
8.1	Inleiding . . . . .	122
8.2	Koppeling uit- en inbouwen . . . . .	122
8.3	Hydraulische koppelingsbediening . . . . .	123
<b>9</b>	<b>Handgeschakelde versnellingsbak</b> . . . . .	126
9.1	Inleiding . . . . .	126
9.2	Versnellingsbak aftappen en vullen . . . . .	126
9.3	Versnellingsbak uit- en inbouwen . . . . .	127
9.4	Schakelmechanisme. . . . .	129
9.5	Versnellingsbak uit elkaar nemen en in elkaar zetten . . . . .	133
9.5.1	BE4-versnellingsbak . . . . .	133
9.5.2	ML5T-versnellingsbak . . . . .	139
<b>10</b>	<b>Automatische transmissie</b> . . . . .	144
10.1	Inleiding . . . . .	144
10.2	Vloeistof aftappen, vullen en controleren . . . . .	144
10.3	Automatische transmissie uit- en inbouwen . . . . .	146
10.4	Schakelbediening uit- en inbouwen . . . . .	150
10.5	Warmtewisselaar uit- en inbouwen . . . . .	152
10.6	Hydraulisch regelorgaan uit- en inbouwen . . . . .	152
10.7	Storingzoeken . . . . .	156
<b>11</b>	<b>Aandrijfassen</b> . . . . .	161
11.1	Inleiding . . . . .	161
11.2	Aandrijfjas uit- en inbouwen . . . . .	161
11.3	Aandrijfjas reviseren . . . . .	163
<b>12</b>	<b>Wielophanging en vering</b> . . . . .	167
12.1	Inleiding . . . . .	167
12.2	Voorwielophanging . . . . .	167
12.2.1	Fusee uit- en inbouwen en voorwiellager vervangen . . . . .	167
12.2.2	Fuseekogel vervangen . . . . .	172
12.2.3	Wieldraagarm uit- en inbouwen . . . . .	174
12.2.4	Stabilisatorstang uit- en inbouwen . . . . .	175
12.2.5	Subframe uit- en inbouwen . . . . .	177
12.3	Achterwielophanging . . . . .	181
12.3.1	Achterwiellager vervangen . . . . .	182
12.3.2	Draagarm uit- en inbouwen . . . . .	184
12.3.3	Stabilisatorstang uit- en inbouwen . . . . .	185
12.3.4	Complete achterwielophanging uit- en inbouwen . . . . .	186
12.4	Wagenhoogte controleren en afstellen. . . . .	188
12.5	Wieluitlijning . . . . .	189
12.6	Wielen en banden . . . . .	190
<b>13</b>	<b>Hydraulisch systeem</b> . . . . .	191
13.1	Inleiding . . . . .	191
13.2	Voorschriften . . . . .	191

## Inhoud

13.3	Hydraulisch systeem drukloos maken, aftappen, vullen en ont- luchten/op druk brengen; vloeistofniveau controleren . . . . .	193
13.4	Veercilinder vóór uit- en inbouwen . . . . .	196
13.5	Veercilinder achter uit- en inbouwen . . . . .	198
13.6	Geïntegreerd hydro-elektrisch blok uit- en inbouwen . . . . .	200
13.7	Stugheidsregelaar vóór uit- en inbouwen . . . . .	201
13.8	Stugheidsregelaar achter uit- en inbouwen . . . . .	203
13.9	Sensor wagenhoogte vóór uit- en inbouwen . . . . .	204
13.10	Sensor wagenhoogte achter uit- en inbouwen . . . . .	204
<b>14</b>	<b>Stuurinrichting . . . . .</b>	<b>206</b>
14.1	Inleiding . . . . .	206
14.2	Stuurhuis uit- en inbouwen . . . . .	206
14.3	Stuurwiel uit- en inbouwen . . . . .	208
14.4	Contactslot vervangen . . . . .	209
14.5	Stuurkolom uit- en inbouwen . . . . .	211
14.6	Stuurbekrachtigingspomp uit- en inbouwen . . . . .	213
<b>15</b>	<b>Remmen . . . . .</b>	<b>215</b>
15.1	Inleiding . . . . .	215
15.2	Voorwielremmen . . . . .	216
15.2.1	Remblokken vervangen . . . . .	216
15.2.2	Remklauw uit- en inbouwen . . . . .	217
15.2.3	Remschijf controleren en uit- en inbouwen . . . . .	218
15.3	Achterwielremmen . . . . .	219
15.3.1	Remblokken vervangen . . . . .	219
15.3.2	Remklauw uit- en inbouwen . . . . .	221
15.3.3	Remschijf controleren en uit- en inbouwen . . . . .	221
15.4	Handremkabels uit- en inbouwen en handrem afstellen . . . . .	223
15.5	Hoofdremcilinder en rembekrachtiger uit- en inbouwen . . . . .	225
15.5.1	Hoofdremcilinder uit- en inbouwen . . . . .	225
15.5.2	Rembekrachtiger uit- en inbouwen . . . . .	225
15.6	Remsysteem aftappen, vullen en ontluchten . . . . .	227
15.7	Antiblokkeerremstelsel ITT type MK 60 . . . . .	228
15.7.1	Wielensensor vóór vervangen . . . . .	228
15.7.2	Wielensensor achter vervangen . . . . .	228
15.7.3	Hydraulisch blok van het ABS uit- en inbouwen . . . . .	229
<b>16</b>	<b>Elektrische installatie . . . . .</b>	<b>231</b>
16.1	Elektrische schema's . . . . .	231
16.2	Multiplaxstelsel . . . . .	236
16.3	Intelligente service centrale . . . . .	239
16.4	Zekeringen en relais . . . . .	239
<b>17</b>	<b>Carrosserie . . . . .</b>	<b>243</b>
17.1	Dashboard uit- en inbouwen . . . . .	243
17.2	Middenconsole uit- en inbouwen . . . . .	246
17.3	Voorportier uit elkaar nemen en in elkaar zetten . . . . .	247
17.4	Glas van buitenspiegel vervangen . . . . .	250
17.5	Ruitenwiskermecanisme uit- en inbouwen . . . . .	251
17.6	Airbagsysteem . . . . .	251
17.6.1	Voorzorgsmaatregelen bij uit- en inbouwen van airbags . . . . .	253
17.6.2	Airbag bestuurderszijde uit- en inbouwen . . . . .	253



17.6.3	Airbag passagierszijde uit- en inbouwen . . . . .	254
17.6.4	Zij-airbags uit- en inbouwen . . . . .	254
17.6.5	Window-airbags uit- en inbouwen . . . . .	255
17.6.6	Airbagcomputer . . . . .	256
17.6.7	Sensoren voor activeren zij-airbags uit- en inbouwen . . . . .	256
<b>18</b>	<b>Periodiek onderhoud . . . . .</b>	<b>258</b>
18.1	Algemeen . . . . .	258
18.2	Werkzaamheden na de eerste 2500 km . . . . .	258
18.3	Benzinemotoren: werkzaamheden om de 30.000 km; Dieselmotoren: werkzaamheden om de 20.000 km. . . . .	258
18.4	Werkzaamheden om de 60.000 km . . . . .	259
18.5	Extra werkzaamheden om de 120.000 km/tien jaar . . . . .	259
18.6	Extra werkzaamheden om de 160.000 km/tien jaar . . . . .	259
18.7	Extra werkzaamheden om de 200.000 km/vijf jaar . . . . .	259
18.8	Extra werkzaamheden om de acht jaar. . . . .	259
<b>19</b>	<b>Aanhaalmomenten in Nm (kgf.m). . . . .</b>	<b>260</b>
19.1	Benzinemotoren (motorcodes EW7J4 (6FZ), EW10J4 (RFN) en EW10D (RLZ)). . . . .	260
19.2	Dieselmotoren (motorcodes DW10TD (RHY) en DW10ATED (RHZ)) . . . . .	261
19.3	Overige aanhaalmomenten . . . . .	261
<b>20</b>	<b>Revisiematen . . . . .</b>	<b>264</b>
20.1	1,8 en 2,0 L-benzinemotoren (motorcodes EW7J4 (6FZ), EW10J4 (RFN) en EW10D (RLZ)) . . . . .	264
20.2	2,0 L-dieselmotor (motorcode DW10TD (RHY) en DW10ATED (RHZ)) . . . . .	267
<b>21</b>	<b>Technische gegevens . . . . .</b>	<b>271</b>
21.1	1,8 en 2,0 L-benzinemotoren (motorcodes EW7J4 (6FZ), EW10J4 (RFN) en EW10D (RLZ)) . . . . .	271
21.2	2,0 L-dieselmotor (motorcode DW10TD (RHY) en DW10ATED (RHZ)) . . . . .	272
21.3	Overige technische gegevens. . . . .	273
	<b>Storingen aan benzinemotoren . . . . .</b>	<b>275</b>
	<b>Storingen aan dieselmotoren. . . . .</b>	<b>279</b>
	<b>Verplichte personenautokeuring . . . . .</b>	<b>283</b>
	<b>Onderhoud en milieu . . . . .</b>	<b>287</b>



# Citroën C5

benzine- en dieselmotoren

2001 – 2003



Figuur 1.1: Citroën C5

## 1. Algemeen

Dit werk is in feite een beknopt werkplaatshandboek. De importeur – Citroën Nederland BV te Amsterdam – is ons zeer behulpzaam geweest om de benodigde gegevens te verkrijgen, hetgeen wij bijzonder op prijs stellen.

### 1.1 Inleiding

Naamgeving van auto's is al decennia lang een belangrijk item in autoland, want de enorme kosten die gepaard gaan met de ontwikkeling en introductie van een nieuwe auto moeten zo snel mogelijk worden terugverdiend. De naam is dan het relatief goedkope visitekaartje dat de auto bekendheid moet geven. Een duidelijk onderscheid werd in de jaren zestig steeds belangrijker. Bij veel merken kregen de verschillende modellen namen, nummer- of lettercombinaties. Citroën koos voor de lettercombinatie en door de specifieke modellen wist men meestal wel dat een GS of een DS een Citroën was. Na de XM is men daar vanaf gestapt. Hierna kwamen naamsaanduidingen zoals Xantia, Saxo enzovoort. Na tien jaar is men daar weer vanaf gestapt en komt men terug op de aanduidingen die Citroën in de begintijd gebruikte. De eerste auto in de nieuwe productielijn is de C5. Deze auto is groter dan de Xsara en zou als opvolger van de uit productie genomen XM kunnen worden gezien. Deze wordt echter opgevolgd door de C6.

## Algemeen

De auto is leverbaar met vier verschillende benzinemotoren en drie dieselmotoren in een vijfdeurs-hatchbackuitvoering (Berline) en als stationcar (Break). De 1,8 en de (twee) 2,0 L-benzinemotoren in de Citroën C5 hebben vier cilinders in lijn, twee bovenliggende nokkenassen, vier kleppen per cilinder, een 5x gelagerde krukas en liggen dwars voorin. De 2.0 HPi heeft een verstelbare inlaatsnokkenas. Het topmodel heeft een 2,9 L-V6-motor, die in deze uitgave niet wordt beschreven.

De 2.0 HDi heeft een 1,997 L-turbodieselmotor met directe inspuiting met motorcode DW10TD (typecode RHY) of motorcode DW10ATED (typecode RHZ). Het is een dwarsgeplaatste viercilinder-lijnmotor met een vijfmaal gelagerde krukas die via een distributieriem met mechanische spanrichting één bovenliggende nokkenas aandrijft, die twee kleppen per cilinder bedient. Er is ook een 2,2 L-turbodiesel, die in deze uitgave eveneens niet wordt beschreven.

De Citroën C5-benzinemotoren zijn uitgerust met een motormanagementsysteem met multipoint-inspuiting en een geregelde driewegkatalysator met twee lambdasondes.

Bij de 1,8 L-benzinemotor (motorcode EW7J4 (6FZ)) wordt een Sagem S2000-systeem toegepast, bij de 2,0 L-benzinemotor (motorcode EW10J4 (RFN)) een Magneti Marelli 48P-systeem en bij de 2,0 L-benzinemotor (motorcode EW10D (RLZ)) een Siemens Sirius 81-systeem.

De 2.0 HDi-motor van de Citroën C5 is voorzien van een elektronisch geregelde directe dieselinspuiting van Bosch (type EDC 15C2) met common-rail, uitlaatgasrecirculatie en een turbocompressor.

De Citroën C5 heeft een hydraulisch bediende enkelvoudige drogeplaatkoppeling met diafragmaveer met hydraulische bediening.

De C5 is uitgerust met een handgeschakelde vijfversnellingsbak type BE4 (alle hier beschreven typen met uitzondering van de 2,0 L-turbodieselmotor met motorcode DW10ATED) of type ML5T (2,0 L-turbodieselmotor met motorcode DW10ATED).



Figuur 1.2: Citroën C5 Break

De auto (met uitzondering van de 1.8i Break, de 2.0 HPi en de 2.0 HDi (90 pk)) is ook leverbaar met een elektronisch geregelde automatische transmissie. Deze heeft de typeaanduiding AL4.

Alle C5-modellen zijn vóór uitgerust met onafhankelijke wielophanging, pseudo-MacPherson, hydractieve vering (veercilinders en veerbollen), draagarmen en stabilisatorstang. Achter heeft de C5 onafhankelijke wielophanging met getrokken draagarmen, meesturende achteras door middel van flexibele ophangpunten, hydractieve vering (veercilinders en veerbollen) en stabilisatorstang. De 1,8 L-benzinemotor en de 2,0 L-dieselmotoren zijn uitgevoerd met het hydractief 3-systeem en de 2,0 L-benzinemotoren met het hydractief 3+-systeem.

De Citroën C5 heeft een stuurinrichting van het tandheugel-en-rondselttype. Alle versies zijn standaard voorzien van stuurbekrachtiging en een in lengte en hoogte verstelbaar stuurwiel.

De C5 is in alle versies voorzien van een diagonaal gescheiden remsysteem met geventileerde schijfremmen vóór en massieve schijfremmen achter. ABS/ASR (ITT type MK 60) is standaard aanwezig op alle versies.

**Tabel 1.1: Typenoverzicht van de Citroën C5**

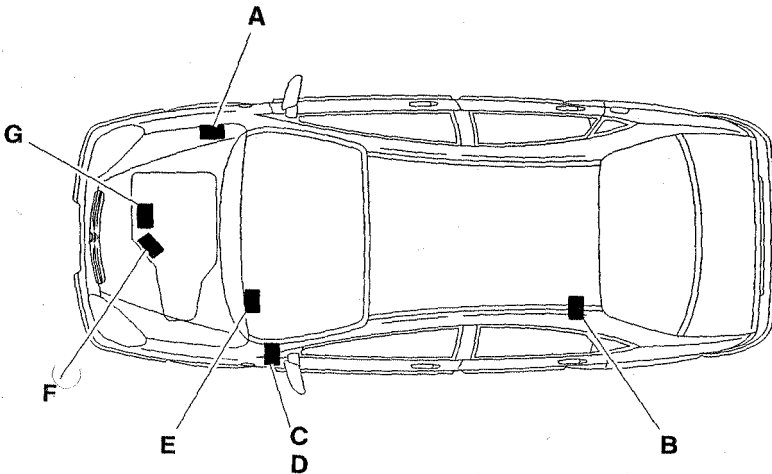
<b>Benzinemotoren:</b> Type 1.8i 16V 2.0i 16V 2.0 HPi 3.0i V6*	<b>Motorcode</b> EW7J4 EW10J4 EW10D ES9J4S	<b>Fabriekscode</b> 6FZ RFN RLZ XFX
<b>Dieselmotoren:</b> Type 2.0 HDi (90 pk) 2.0 HDi (110 pk) 2.2 HDi*	<b>Motorcode</b> DW10TD DW10ATED DW12TED4	<b>Fabriekscode</b> RHY RHZ 4HX

\*Wordt niet beschreven in deze uitgave.

## Algemeen

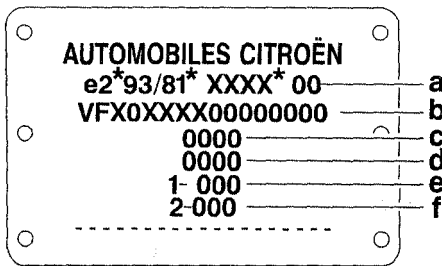
### 1.2 Identificatie

Het typeplaatje bevindt zich onder de achterbank.



Figuur 1.3: Identificatie

- |   |   |   |  |
|---|---|---|--|
| A | Ingeslagen chassisnummer (in de carrosserie)            | D | Bandenspanning en bandmaten (sticker op portierstijl bestuurderszijde) |
| B | Typeplaatje (onder de achterbank)                       | E | Serienummer op de carrosserie  |
| C | Numer APV-PR (sticker op portierstijl bestuurderszijde) | F | Identificatie versnellingsbak – fabricagenummer                        |
| G | Motortype – fabricagenummer                             |   |  |

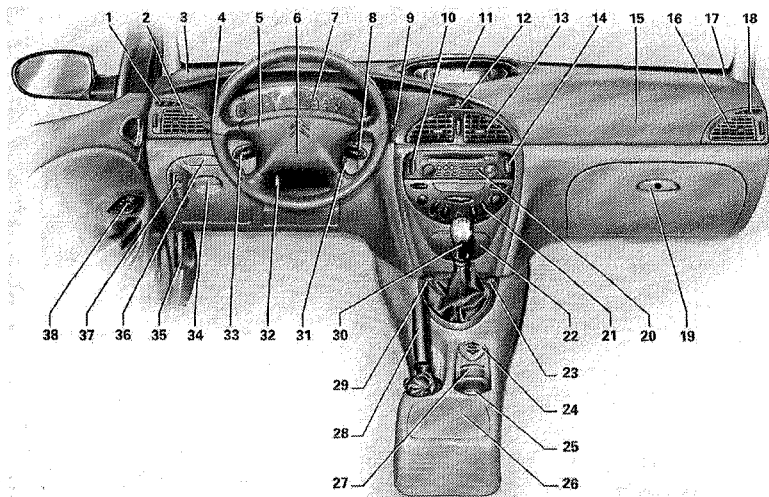


Figuur 1.4: Typeplaatje

- |   |                                       |   |  |
|---|---------------------------------------|---|--|
| a | Numer Europese typegoedkeuring (*)    | d | Maximaal toegestaan treingewicht (*)             |
| b | Chassisnummer                         | e | Maximaal toegestane belasting op de vooras (*)   |
| c | Maximaal toegestaan totaalgewicht (*) | f | Maximaal toegestane belasting op de achteras (*) |

\*Afhankelijk van het exportland.

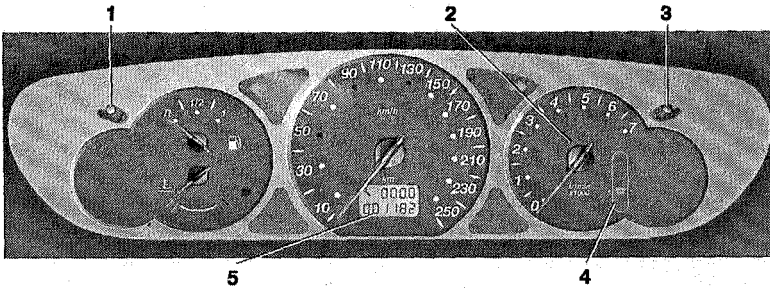
## 1.3 Dashboard en instrumentenpaneel



Figuur 1.5: Dashboard, bediening en schakelaars (afhankelijk van uitvoering of land)

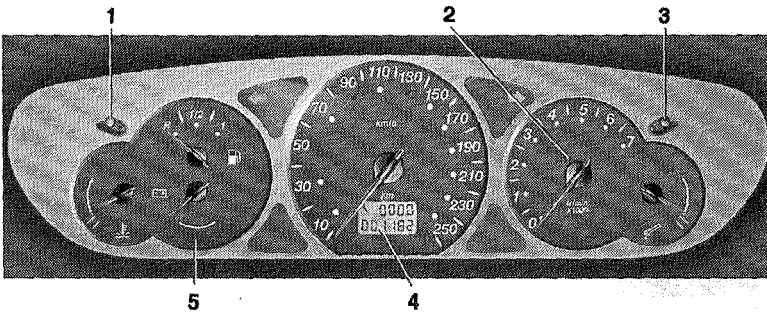
- |    |  |    |  |
|----|--|----|--|
| 1  | Ontwaseming zijruiten  | 19 | Handschoenenkastje   |
| 2  | Linker zijventilatioerooster   | 20 | Inbouwruimte radio of opbergvak                                  |
| 3  | Luidspreker links (tweeter)  | 21 | Bediening van airconditioning of verwarming/ventilatie           |
| 4  | Bediening van verlichting, richting-aanwijzers, mistlampen en mist-achterlichten             | 22 | Asbak  |
| 5  | Claxon   | 23 | Sigarettenaansteker  |
| 6  | Bestuurdersairbag  | 24 | Bediening wagenhoogte en Sport-<br>vering                        |
| 7  | Instrumentenpaneel   | 25 | 12 volts-accessoirestekker                                       |
| 8  | Bediening autoradio onder het<br>stuurwiel   | 26 | Asbak achter en opbergvak  |
| 9  | Bediening van ruitenwissers voor,<br>ruitensproeier, ruitenwisser achter<br>en boordcomputer | 27 | Opbergvak, bekerhouder, bedie-<br>ning navigatie                 |
| 10 | Bediening black panel, anti-in-<br>braakalarm en bediening achter-<br>klepontgrendeling      | 28 | Handrem  |
| 11 | Multifunctioneel display   | 29 | Bediening ESP/ASR  |
| 12 | Alarmverlichting   | 30 | Versnellingspook   |
| 13 | Centraal ventilatioerooster  | 31 | Contactslot  |
| 14 | Centrale bediening van portieren<br>en achterklep  | 32 | Bedieningshendel stuurverstelling                                |
| 15 | Passagiersairbag   | 33 | Bediening cruise-control   |
| 16 | Rechter zijventilatioerooster  | 34 | Opbergvak en klep zekeringenkast-<br>je                          |
| 17 | Rechter luidspreker (tweeter)  | 35 | Hendel openen motorkap   |
| 18 | Ontwaseming zijruiten  | 36 | Scharnierende bekerhouder  |
|    |  | 37 | Stuutelschakelaar voor in/uitscha-<br>kelen van passagiersairbag |
|    |  | 38 | Bediening elektrische ruiten en<br>spiegels                      |

## Algemeen



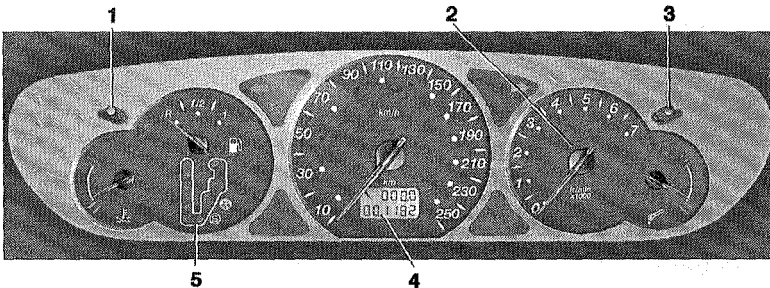
Figuur 1.6: Instrumentenpaneel (afhankelijk van uitvoering of land)

- |   |   |
|---|---|
| 1 Bedieningsknop nulstelling dagteller        | 4 Weergave wagenhoogte  |
| 2 Toerenteller                                | 5 Display voor onderhoudsintervalindicator, olieniveau-indicator, kilometer teller en dagteller |
| 3 Bedieningsknop sterkte dashboardverlichting |   |



Figuur 1.7: Instrumentenpaneel (afhankelijk van uitvoering of land)

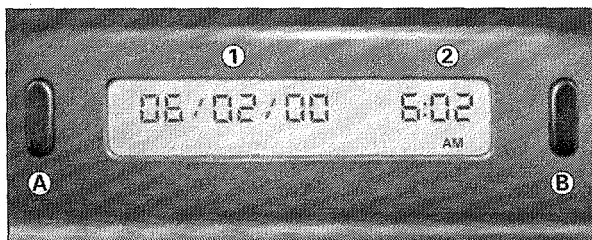
- |  |   |
|--|---|
| 1 Bedieningsknop nulstelling dagteller                     | 4 Display voor onderhoudsintervalindicator, olieniveau-indicator, kilometer teller en dagteller |
| 2 Toerenteller   | 5 Voltmeter   |
| 3 Bedieningsknop sterkte dashboardverlichting, black panel |   |



Figuur 1.8: Instrumentenpaneel (afhankelijk van uitvoering of land)

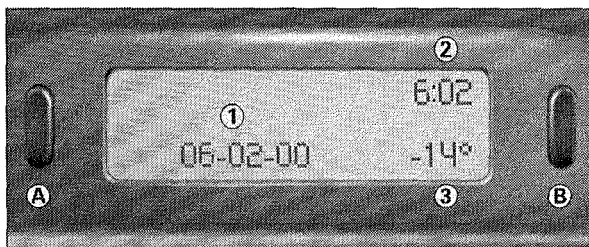
- |  |   |
|--|---|
| 1 Bedieningsknop nulstelling dagteller                     | 4 Display voor onderhoudsintervalindicator, olieniveau-indicator, kilometer teller en dagteller |
| 2 Toerenteller   | 5 Schakelstandendisplay automaat  |
| 3 Bedieningsknop sterkte dashboardverlichting, black panel |   |





Figuur 1.9: Multifunctioneel display (afhankelijk van uitvoering of land)

- |   |   |   |                     |
|---|---|---|---------------------|
| A | Bediening voor het gebruik van de displayfuncties | 1 | de displayfuncties  |
|   |   | 2 | Mededelingengebied  |
| B | Bediening van de instellingen van                 | 1 | Tijd of temperatuur |
|   |   | 2 |                     |



Figuur 1.10: Multifunctioneel display (afhankelijk van uitvoering of land)

- |   |  |   |                    |
|---|--|---|--------------------|
| A | Bediening voor het gebruik van de displayfuncties    | 1 | Mededelingengebied |
|   |  | 2 | Tijd               |
| B | Bediening van de instellingen van de displayfuncties | 3 | Temperatuur        |

#### 1.4 Adressen

**Fabrikant:** S.A. Automobiles André Citroën, 62 Boulevard Victor Hugo, 82200 Neuilly-sur-Seine, Frankrijk.

**Importeur in Nederland:** Citroën Nederland BV, Stadionplein 26-30, 1076 CM Amsterdam. Telefoon 020-5701922. Fax 020-5701308.

**Importeur in België:** Citroën Benelux N.V., IJzerplein 7, B-1000 Brussel. Telefoon 02-2060611. Fax 02-2060610.

**Internet:** <http://www.citroën.com>, <http://www.citroën.nl>

## 2. Benzinemotoren

### 2.1 Inleiding

De 1,8 en de 2,0 L-benzinemotoren in de Citroën C5 hebben vier cilinders in lijn, twee bovenliggende nokkenassen, vier kleppen per cilinder, een vijfmaal gelagerde krukas en liggen dwars voorin. De EW10D-motor (2.0 HPi) heeft een verstelbare inlaatnokkenas.

**Tabel 2.1: Technische gegevens**

Motorcode	EW7J4	EW10J4	EW10D
Type	6FZ	RFN	RLZ
Emissiecode	L4	L4	L4
Cilinderinhoud (L)	1,749	1,997	1,997
Boring (mm)	82,7	85	85
Slag (mm)	81,4	88	88
Compressieverhouding (:1)	10,8	10,8	11,4
Maximumvermogen (kW (pk))	85 (117)	99 (136)	103 (143)
bij 1/min)	5500	6000	6000
Maximumkoppel (Nm)	160	190	192
bij 1/min)	4000	4100	4000
Fiscaal vermogen België (pk)	9	10	11

### 2.2 Klepspeling

Deze motor is voorzien van hydraulische klepstoters, die voor een automatische correctie van de klepspeling zorgen, controleren en afstellen van de klepspeling is niet van toepassing.

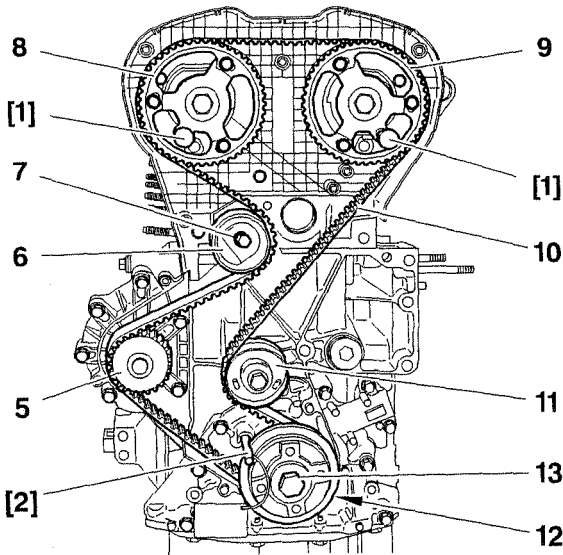
### 2.3 Distributieriem vervangen

<i>Aanhaalmomenten in Nm (kgf.m)</i>	
Spanrol . . . . .	21 (2,1)
Krukasriemwielbout: . . . . .	
stalen ring (goudkleurig): . . . . .	
fase 1 . . . . .	40 (4,0)
fase 2 . . . . .	+53° ±4°
ring van gesinterd metaal (metaalkleurig): . . . . .	
fase 1 . . . . .	40
fase 2 . . . . .	+40° ±4°
Krukaspoelie . . . . .	
fase 1 . . . . .	15 (1,5)
fase 2 . . . . .	21 ±5 (2,1 ±0,5)
<i>Speciaal gereedschap (Citroën)</i>	
Nokkenasblokkeerpen . . . . .	0189.A
Nokkenasblokkeerpen inlaatnokkenas EW10D-motor . . . . .	0189.L
Krukasblokkeerpen . . . . .	0189.B
Klemband distributieriem . . . . .	0189.K
Adapter voor aanhalen onder een hoek . . . . .	4069-T
Naafblokkeergereedschap . . . . .	6310-T

#### *Uitbouwen*

- Verwijder de afdekkap (sierkap) van de motor.
- Verwijder de afdekkap (sierkap) van de accu.

- Maak de massakabel van de accu los.
- Krik de auto aan de voorzijde op en plaats hem op bokken zodat de voorwielen vrij hangen.
- Verwijder het rechter voorwiel en de spatlap.
- Verwijder de aandrijfriem van de hulpaggregaten volgens de methode beschreven in paragraaf 2.8.
- Maak de brandstoftoevoerslang los van de distributieriemkap en leg de slang opzij.
- Verwijder de bouten van de krukaspoelie en verwijder de poelie.
- Verwijder de bovenste en de onderste distributieriemkap.
- Draai de krukas met de bout in het krukasriemwiel rond totdat de blokkeerstand is bereikt (zie figuur 2.1).



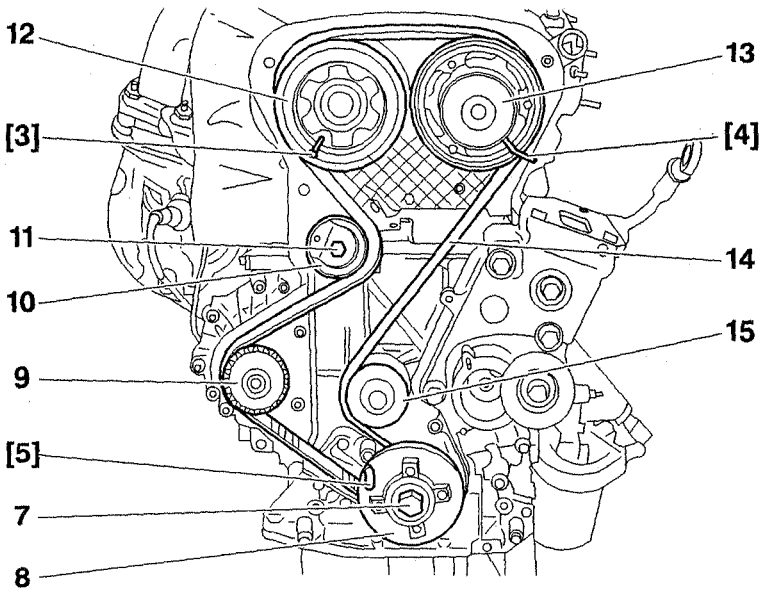
Figuur 2.1: Distributieriem uitbouwen (EW7J4- en EW7J10-motor)

- |                             |                          |
|-----------------------------|--------------------------|
| [1] Nokkenasblokkeerpennen  | 9 Inlaatnokkenasriemwiel |
| [2] Krukasblokkeerpen       | 10 Distributieriem       |
| 5 Koelvloeistofpompriemwiel | 11 Geleiderol            |
| 6 Spanrol                   | 12 Krukasriemwiel        |
| 7 Spanrolbout               | 13 Krukasriemwielbout    |
| 8 Uitlaatnokkenasriemwiel   |                          |

- Blokkeer de nokkenasriemwielen met behulp van de blokkeerpen 0189.A (inlaatnokkenas EW10D-motor met blokkeerpen 0189.L).
- Blokkeer het krukasriemwiel met behulp van blokkeerpen 0189.B.
- Draai de bout van de spanrol los en draai de spanrol rechtsom.
- Verwijder de distributieriem.

*Inbouwen en spannen*

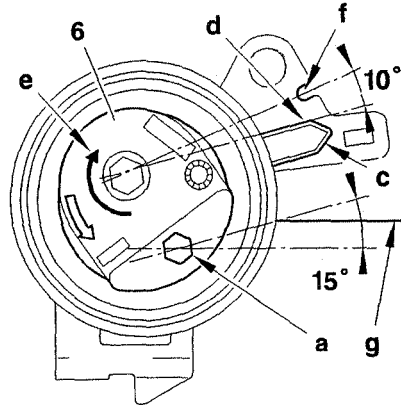
- Begin met het aanbrengen van de distributieriem bij het krukasriemwiel.
- Houd de distributieriem met klem 0189.K op het krukasriemwiel op zijn plaats.



Figuur 2.2: Distributieriem uitbouwen (EW10D-motor)

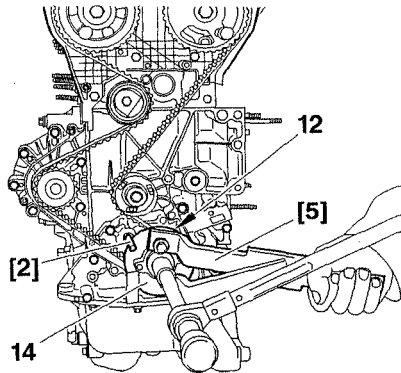
[3] Uitlaatnokkenasblokkeerpen	10 Spanrol
[4] Inlaatnokkenasblokkeerpen	11 Spanrolbout
[5] Krukasblokkeerpen	12 Uitlaatnokkenasriemwiel
7 Krukasriemwielbout	13 Inlaatnokkenasriemwiel
8 Krukasriemwiel	14 Distributieriem
9 Koelvloeistofpompriemwiel	15 Geleiderol

- Breng de riem aan in de volgorde: geleiderol, inlaatnokkenasriemwiel, uitlaatnokkenasriemwiel, koelvloeistofpomp en spanrol. Let erop dat de riem zo vlak mogelijk over de buitenzijde van de riemwielen en rollen ligt.
- Verwijder de riemklem van het krukasriemwiel en de blokkeerpenen.
- Draai de spanrol met behulp van een inbussteutel in boring (a in figuur 2.3) linksom.
- Breng nok (c) in stand (d). *Let op!* Nok (c) moet de uitsparing (f) onder een hoek van 10° passeren. Is dat niet het geval, vervang dan de spanrol of de distributieriem samen met de spanrol.
- Breng nok (c) in afstelstand (f) door de spanrol in de richting van pijl (e) te verdraaien. *Let op!* Nok (c) mag niet boven uitsparing (f) uitsteken. Is dat wel het geval, herhaal dan het spannen van de distributieriem.
- Draai de bout van de spanrol vast met het voorgeschreven aanhaalmoment. *Let op!* De spanrol mag niet worden verdraaid tijdens het aanhalen van de bevestiging. Gebeurt dat wel, herhaal dan het spannen van de distributieriem. De inbus voor het verdraaien van de spanrol moet onder een hoek van ongeveer 15° ten opzichte van de onderzijde van het cilinderkop-pakkingvlak (g) staan. Is dat niet het geval, vervang dan de spanrol of de distributieriem samen met de spanrol.
- Draai de krukas tien omwentelingen in de normale draairichting rond. *Let op!* De distributieriem mag niet te strak staan of vanaf de buitenzijde worden ingedrukt.



Figuur 2.3: Distributieriem spannen

- Blokkeer het inlaatsnokkenasriemwiel met behulp van blokkeerpen 0189.A (EW10D-motor: 0189.L).
- Controleer dat nok (c) tegenover de uitsparing (f) staat. Is de stand van nok (c) niet correct, herhaal dan het spannen van de distributieriem.
- Breng de andere nokkenasblokkeerpen en de krukasblokkeerpen aan.
- Kan de krukasblokkeerpen worden aangebracht, ga dan verder met het inbouwen van de overige onderdelen zoals hieronder beschreven.
- Kan de krukasblokkeerpen niet worden aangebracht, verplaats dan de flens als volgt:
- Blokkeer de krukas met behulp van naafblokkeergereedschap 6310-T (zie figuur 2.4).



Figuur 2.4: Flens verplaatsen

- [2] Krukasblokkeerpen
- [5] Naafblokkeergereedschap
- 12 Krukasriemwiel
- 14 Flens

- Draai de krukasriemwielbout los zodat het riemwiel loskomt van de krukas.
- Zet de flens met behulp van het naafblokkeergereedschap op het blokkeerpunt en breng de krukasblokkeerpen aan.
- Blokkeer de krukas met behulp van het naafblokkeergereedschap.
- Draai de krukasriemwielbout vast met het juiste aanhaalmoment met behulp van gereedschap 4069-T.
- Verwijder de speciale gereedschappen.

## Benzinemotoren

- Ga nu verder met inbouwen van de overige onderdelen zoals hierna beschreven.
- Breng de onderste en de bovenste distributieriemkap aan.
- Breng de krukaspoelie en de bevestigingsbouten aan en draai deze vast in twee fasen met het juiste aanhaalmoment.
- Klem de brandstoftoevoerslang op de distributieriemkap vast.
- Breng de aandrijfriem voor de hulpaggregaten aan volgens de methode beschreven in paragraaf 2.8.
- Zet de auto weer op zijn wielen.
- Sluit de massakabel op de accu aan.

### 2.4 Cilinderkoppakking vervangen

#### 2.4.1 EW7J4- en EW10J4-motor

##### Aanhaalmomenten in Nm (kgf.m)

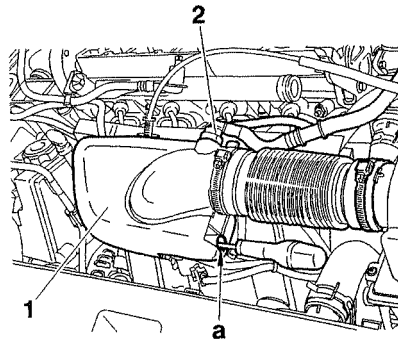
Cilinderkopbouten (in volgorde van figuur 2.9):	
fase 1 . . . . .	15 ±1 (1,5 ±0,1)
fase 2 . . . . .	50 ±1 (5 ±0,1)
fase 3 . . . . .	-360° ±2° (omwenteling losdraaien)
fase 4 . . . . .	20 ±2 (2,0 ±0,2)
fase 5 . . . . .	+285° ±5°
Nokkenashuizen:	
fase 1 . . . . .	5 ±1 (0,5 ±0,1)
fase 2 . . . . .	9 ±1 (0,9 ±0,1)
Kleppendecksels:	
fase 1 . . . . .	5 ±1,5 (0,5 ±0,15)
fase 2 . . . . .	11 ±1 (1,1 ±0,1)

##### Speciaal gereedschap (Citraën)

Hefbomen voor verwijderen van cilinderkop . . . . .	149-T
Hulpstuk voor vastdraaien onder een hoek . . . . .	4069-T
Nokkenasblokkeerpen . . . . .	0189.A
Krukasblokkeerpen . . . . .	0189.B
Klemband voor distributieriem . . . . .	0189.K
Tang voor verwijderen van kunststofpluggen . . . . .	7504-T

##### Cilinderkop uitbouwen

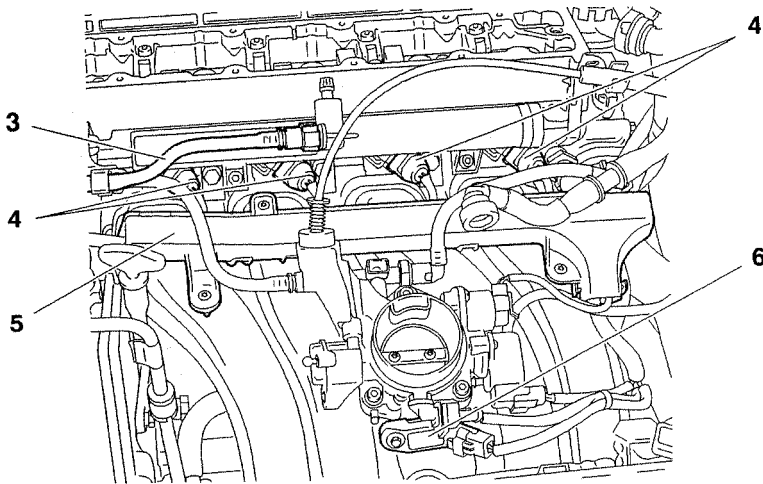
- Maak de accukabels los.
- Tap het koelsysteem af volgens de methode beschreven in paragraaf 4.2.
- Verwijder de distributieriem volgens de methode beschreven in paragraaf 2.3.
- Maak de katalysator los van het uitlaatspruitstuk.
- Verwijder de motorafdekkap (sierkap).
- Maak de carterventilatieslang los van de kleppendecksels.
- Maak de steker van de nokkenaspositiesensor los en verwijder de sensor.
- Verwijder de kleppendecksels.
- Maak de slang op de inlaatluhtleiding los (2 in figuur 2.5).
- Maak de klem van de inlaatluhtleiding los via opening (a) in figuur 2.5 en verwijder de inlaatluhtleiding (1).
- Maak de brandstoftoevoertleiding los (3 in figuur 2.6). *Let op!* Omwikkel de leiding met klikaansluiting met een doek om het wegsputten van brandstof te voorkomen (de restdruk in de brandstofgalerij bedraagt circa 1 bar).
- Maak de inspuitventielen (4) los.



Figuur 2.5: Klem van inlaatluchtleiding losmaken via opening (a)

- 1 Inlaatluchtleiding
- 2 Slang

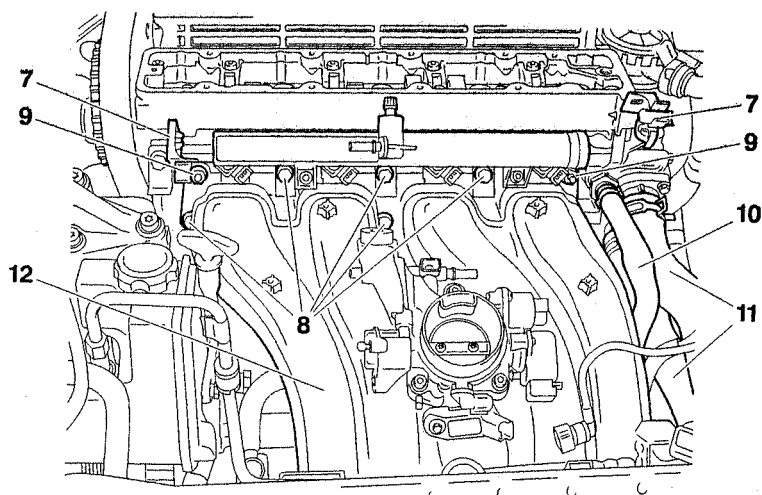
- Maak de elektroklep van het actief-koolstoffilter en de absolute-druksensor los (6).
- Maak de draadbundels, aansluitingen en kabels op het gasklephuis los en leg ze opzij.
- Verwijder de kabelboomsteun (5).



Figuur 2.6: Aangegeven onderdelen losmaken of verwijderen

- |                           |                       |
|---------------------------|-----------------------|
| 3 Brandstoftoevoerleiding | 5 Kabelboomsteun      |
| 4 Inspuitsventielen       | 6 Absolute-druksensor |

- Maak de buis (10 in figuur 2.7) en de koelvloeistofleidingen (11) los.
- Verwijder de overige onderdelen in figuur 2.7.
- Sluit de inlaatpoorten met doppen af.
- Maak de stroomdraden, slangen en kabels op de cilinderkop los en leg ze opzij.
- Draai de cilinderkopbouten geleidelijk in omgekeerde volgorde van figuur 2.9 los.
- Hang de cilinderkop in een takel.
- Maak de cilinderkop los door deze met de hefboomen te kantelen.



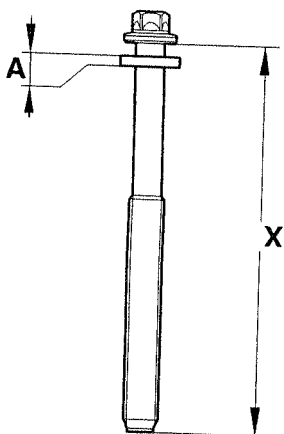
Figuur 2.7: Aangegeven onderdelen losmaken of verwijderen

- |           |          |                           |
|-----------|----------|---------------------------|
| 7 Steunen | 9 Moeren | 11 Koelvloeistofleidingen |
| 8 Bouten  | 10 Buis  | 12 Luchtverdeelhuis       |

- Breng de cilinderkop met de takel omhoog.
- Verwijder de cilinderkop en de pakking.
- Reinig de pakkingvlakken.

### Inbouwen

- Controleer of de centreerbussen aanwezig zijn.
- Controleer de vlakheid van de cilinderkop.
- Breng de blokkeerpenen voor de nokkenasriemwielen aan.
- Breng de cilinderkoppakking aan.
- Breng de cilinderkop met behulp van de takel op het cilinderblok aan.
- Controleer de lengte van de cilinderkopbouten (zie figuur 2.8).

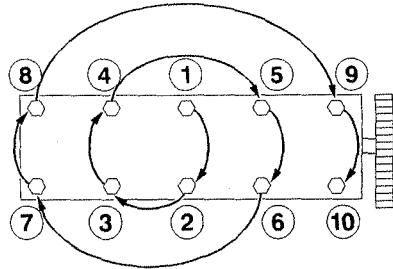


Figuur 2.8: Lengte van cilinderkopbouten controleren

- A Dikte van ring:  $4 \pm 0,2$  mm
- X Lengte nieuwe bouten onder de kop:  $144,5 \pm 0,5$  mm (vervangingslimiet: 147 mm)



- Smeer Molykote G Rapid Plus E3 op schroefdraad en onder de kop van de cilinderkopbouten.
- Breng de cilinderkopbouten aan en draai deze in de volgorde van figuur 2.9 vast.



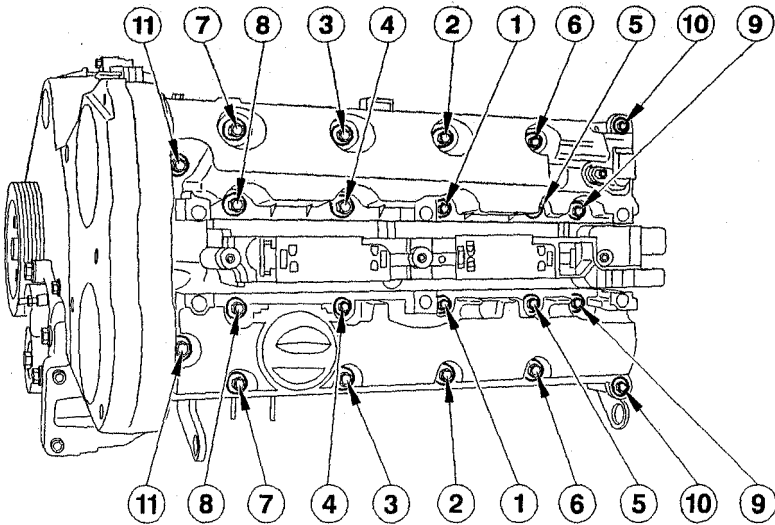
Figuur 2.9: Aanhaalvolgorde cilinderkopbouten.  
Losdraaien gebeurt van 10 naar 1.

- Verwijder de afsluitdoppen uit de inlaatpoorten.
- Sluit de stroomdraden, slangen en kabels op de cilinderkop aan en zet ze vast.
- Breng het luchtverdeelhuis, de bouten en moeren en de steunen aan (zie figuur 2.7).
- Breng de koelvloestofleidingen en de buis aan (zie figuur 2.7).
- Breng de kabelboomsteun aan. Sluit de stroomdraden, slangen en kabels op de cilinderkop aan (zie figuur 2.6).
- Breng de elektroklep van het actief-koolstoffilter en de absolute-druksensor aan. Breng de inspuitventielen aan. Sluit de slang op de brandstofgalerij aan (zie figuur 2.6).
- Breng de inlaatluchtleiding aan. Breng de klem van de inlaatluchtleiding aan (zie figuur 2.5).
- Breng de kleppendecksels aan en draai de bouten vast in de volgorde van figuur 2.10.
- Breng de nokkenaspositiesensor aan.
- Sluit de carterventilatieslang op de kleppendecksels aan.
- Breng de motorafdekkap aan.
- Sluit de katalysator op het uitlaatspruitstuk aan.
- Breng de distributieriem aan volgens de methode beschreven in paragraaf 2.3.
- Vul het koelsysteem en ontluicht het volgens de methode beschreven in paragraaf 4.2.
- Sluit de accukabels aan.

#### 2.4.2 EW10D-motor

##### Aanhaalmomenten in Nm (kgf.m)

Cilinderkopbouten (in volgorde van figuur 2.9):	
fase 1 . . . . .	15 ± 1 (1,5 ± 0,1)
fase 2 . . . . .	50 ± 1 (5 ± 0,1)
fase 3 . . . . .	-360° ± 2° (omwenteling losdraaien)
fase 4 . . . . .	20 ± 2 (2,0 ± 0,2)
fase 5 . . . . .	+285° ± 5°
Nokkenashuizen . . . . .	9 ± 1 (0,9 ± 0,1)
Kleppendecksels . . . . .	9 ± 1 (0,9 ± 0,1)
Hogedrukbrandstofpomp . . . . .	5 ± 1 (0,5 ± 0,1)



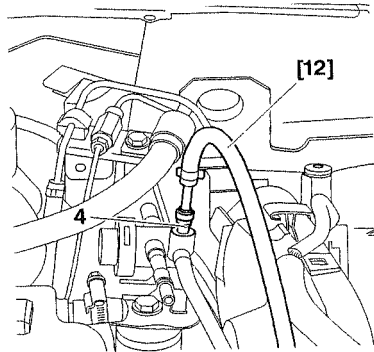
**Figuur 2.10: Aanhaalvolgorde klependekselbouten**

**Speciaal gereedschap (Citroën)**

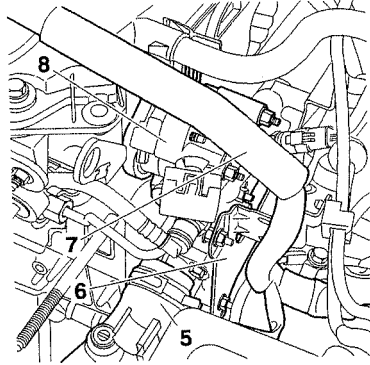
Hulpstuk voor vastdraaien onder een hoek. . . . .	4069-T
Nokkenasblokkeerpen uitlaatnokkenas. . . . .	0189.A
Nokkenasblokkeerpen inlaatnokkenas . . . . .	0189.L
Krukasblokkeerpen. . . . .	0189.B
Blokkeergereedschap inlaatnokkenas . . . . .	0189.M
Klemband voor distributieriem . . . . .	0189.K
Naafblokkeergereedschap . . . . .	6310-T

**Cilinderkop uitbouwen**

- Maak de accukabels los.
- Tap het koelsysteem af volgens de methode beschreven in paragraaf 4.2.
- Verwijder de distributieriem volgens de methode beschreven in paragraaf 2.3.
- Verwijder het luchtfilterhuis en het inlaatspruitstuk.
- Verwijder de EGR-klep.
- Maak de stekerverbindingen los van de lambdasonde, de inspuitventielen, de hogedrukregelaar brandstof en de elektroklepnokkenasverstelling.
- Neem de druk van het brandstofsysteem door een slang met aansluitstuk aan te sluiten op het ontluichtingsventiel (figuur 2.11). Vang de brandstof op. Gebruik bij het aansluiten een doek om wegsputten van de brandstof te voorkomen (restdruk 5 bar).
- Maak de brandstoftoevoerslang los en sluit de aansluitingen af.
- Maak de koelvloeistofslang los van de cilinderkop.
- Verwijder de onderste en de bovenste slang (5 in figuur 2.12) en de steunplaat (6).
- Maak de dradenbundel (7) los.
- Verwijder de hogedrukbrandstofpomp (8) en sluit de aansluitingen af.
- Blokkeer met een stukje distributieriem de nokkenasriemwielen (figuur



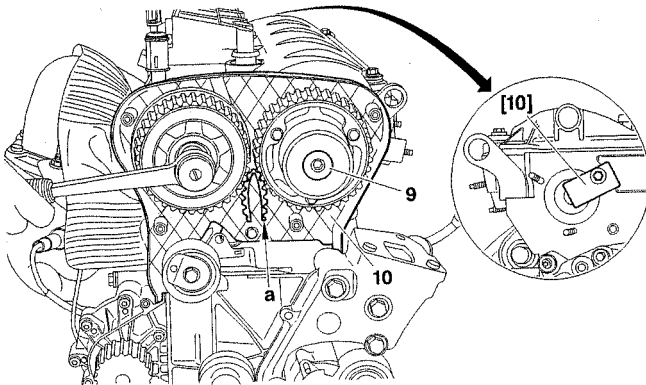
Figuur 2.11: Slang aansluiten op ont-  
luchttingsventiel om druk van het  
brandstofsysteem te nemen



Figuur 2.12: Aangegeven onderdelen  
verwijderen of losmaken

- 5 Slang
- 6 Steunplaat
- 7 Dradenbundel
- 8 Hogedrukbrandstofpomp

2.13). Verwijder de bevestigingsbout van het uitlaatnokkenasriemwiel.  
Breng het blokkeergereedschap voor de inlaatnokkenas (0189.M) aan. Ver-  
wijder de plug (9), de bevestigingsbout van de nokkenasverstelling (VTC)  
en het achterste deksel (10).



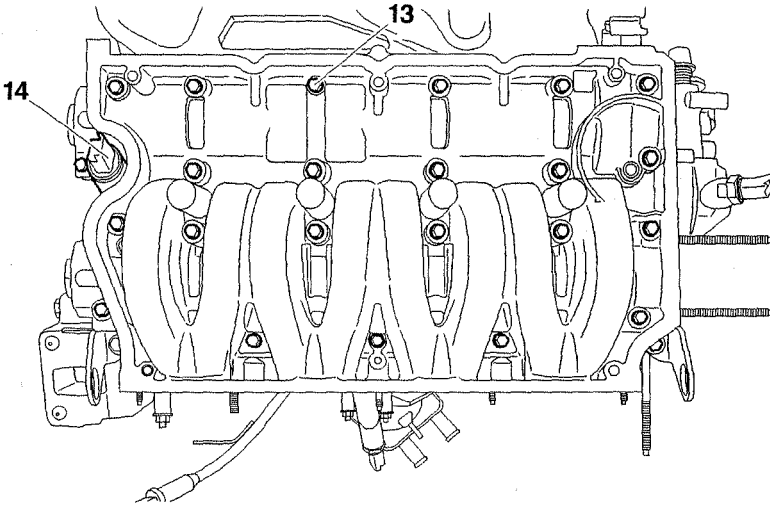
Figuur 2.13: Blokkeergereedschap inlaatnokkenas [10] aanbrengen

9 Plug

10 Achterste deksel

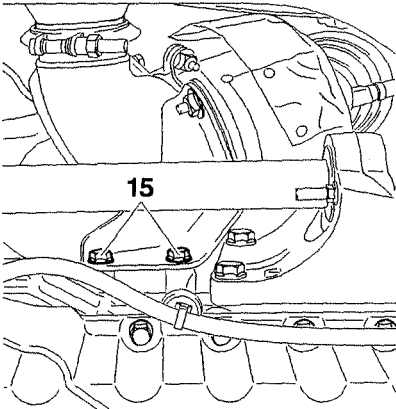
## Benzinemotoren

- Verwijder het bobineblok en het kleppendecksel.
- Verwijder de bevestigingsbouten van het nokkenashuis, de lagerkappen (13 in figuur 2.14) en de elektroklep van de nokkenasverstelling (14). Verwijder het nokkenashuis. Verwijder de nokkenassen.



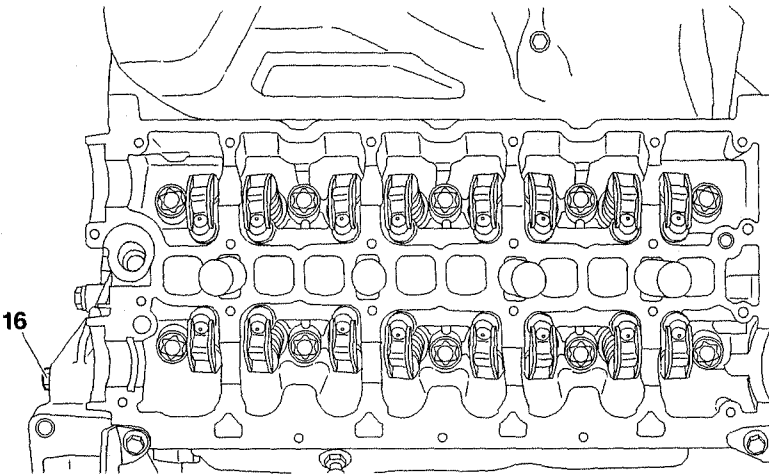
Figuur 2.14: Bevestigingsbouten lagerkappen (13) en elektroklep nokkenasverstelling (14) verwijderen

- Verwijder de bouten (15 in figuur 2.15).



Figuur 2.15: Bouten (15) verwijderen

- Draai de bout (16 in figuur 2.16) los.
- Maak de stroomdraden, slangen en kabels op de cilinderkop los en leg ze opzij.
- Draai de cilinderkopbouten geleidelijk in omgekeerde volgorde van figuur 2.9 los.



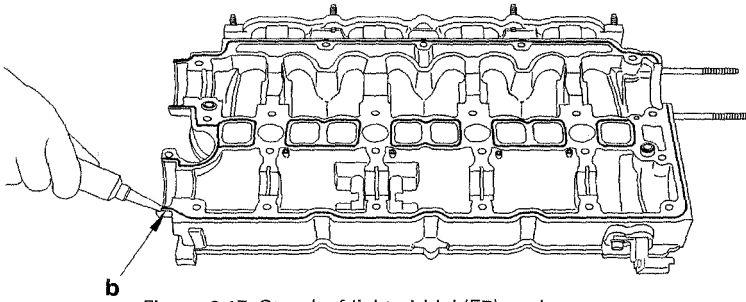
Figuur 2.16: Bouten (16) volledig losdraaien

- Hang de cilinderkop in een takel.
- Maak de cilinderkop los door deze met de hefboomen te kantelen.
- Breng de cilinderkop met de takel omhoog.
- Verwijder de cilinderkop en de pakking.
- Reinig de pakkingvlakken.

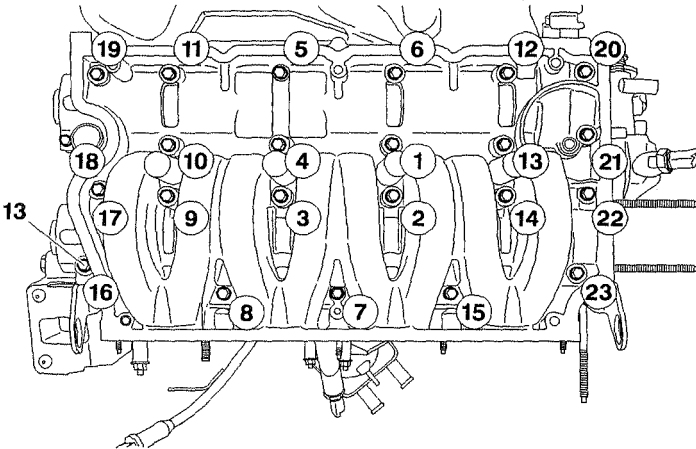
#### Inbouwen

- Controleer of de centreerbussen aanwezig zijn.
- Controleer de vlakheid van de cilinderkop.
- Breng de cilinderkoppakking aan.
- Breng de cilinderkop met behulp van de takel op het cilinderblok aan.
- Controleer de lengte van de cilinderkopbouten (zie figuur 2.8).
- Smeer Molykote G Rapid Plus E3 op schroefdraad en onder de kop van de cilinderkopbouten.
- Breng de cilinderkopbouten aan en draai deze in de volgorde van figuur 2.9 vast.
- Sluit de stroomdraden, slangen en kabels op de cilinderkop aan en zet ze vast.
- Breng de nokkenassen aan.
- Breng een strook afdichtmiddel (E7) van circa 3,5 mm op het nokkenashuis aan (figuur 2.17). Breng het nokkenashuis op de cilinderkop aan. Draai de bevestigingsbouten met de hand aan tot ze aanliggen. Draai de bouten in de in figuur 2.18 aangegeven volgorde vast met  $9 \pm 1$  Nm.
- Breng het klependeksel aan en draai de bouten vast met  $9 \pm 1$  Nm.
- Bouw de hogedrukpomp in en zet de bouten vast met  $5 \pm 1$  Nm.
- Inbouwen gebeurt verder in omgekeerde volgorde van uitbouwen.
- Vul het koelsysteem en ontluicht het volgens de methode beschreven in paragraaf 4.2.
- Controleer het brandstofsysteem op lekkage.

## Benzinemotoren



Figuur 2.17: Strook afdichtmiddel (E7) aanbrengen



Figuur 2.18: Aanhaalvolgorde bevestigingsbouten nokkenashuis

## 2.5 Nokkenassen uit- en inbouwen; klepstoters uit- en inbouwen

### 2.5.1 EW7J4- en EW10J4-motor

#### Aanhaalmomenten in Nm (kgf.m)

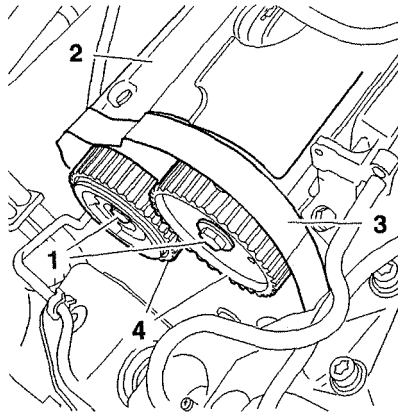
Nokkenashuizen:	
fase 1 . . . . .	5 ±1 (0,5 ±0,1)
fase 2 . . . . .	9 ±1 (0,9 ±0,1)
Nokkenasriemwielen . . . . .	75 ±7 (7,5 ±0,7)
Kleppendeksels:	
fase 1 . . . . .	5 ±1,5 (0,5 ±0,15)
fase 2 . . . . .	11 ±1 (1,1 ±0,1)
Bobinehuis . . . . .	11 ±1 (1,1 ±0,1)

#### Speciaal gereedschap (Citroën)

Nokkenasblokkeerpenpen . . . . .	0189.A
Krukasblokkeerpen . . . . .	0189.B
Klemband voor distributieriem . . . . .	0189.K
Blokkeergereedschap nokkenasriemwiel . . . . .	6016-T
Montagestempels nokkenaskeerring . . . . .	0189 D1 en -D2

*Uitbouwen*

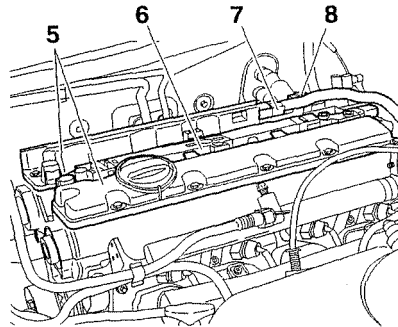
- Verwijder de motorafdekkap (sierkap).
- Verwijder de afdekkap (sierkap) van de accu.
- Maak de massakabel van de accu los.
- Verwijder het rechtervoortwiel en de spatlap.
- Verwijder de distributieriem volgens de methode beschreven in paragraaf 2.3.
- Controleer de distributieriem. Vertoont de riem barsten of oliesporen, vervang deze dan.
- Houd de nokkenasriemwielen tegen met behulp van blokkeergereedschap 6016-T.
- Verwijder de bouten van de nokkenasriemwielen en verwijder de nokkenasriemwielen (zie figuur 2.19).
- Verwijder de achterste distributieriemkap (3) en de kap (2).



Figuur 2.19: Aangegeven onderdelen verwijderen

- 1 Bevestigingsbouten nokkenasriemwielen
- 2 Kap
- 3 Achterste distributieriemkap
- 4 Nokkenasriemwielen

- Maak de snelkoppeling los van de carterventilatieslang (zie figuur 2.20).
- Verwijder de bobinekast, de nokkenaspositiesensor en de kleppendecksels.



Figuur 2.20: Aangegeven onderdelen verwijderen

- 5 Kleppendecksels
- 6 Bobinekast
- 7 Snelkoppeling carterventilatieslang
- 8 Nokkenaspositiesensor

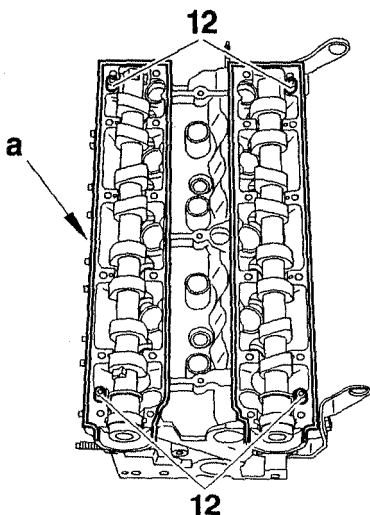
- Draai de bouten van de nokkenaslagerkappen geleidelijk enkele slagen los.
- Verwijder de bouten van de nokkenashuizen en verwijder de nokkenashuizen.
- Verwijder de nokkenaslagerkappen.

## Benzinemotoren

- Maak de nokkenas los van het centreerlager (distributiezijde) door op het tegenoverliggende uiteinde te drukken.
- Verwijder de nokkenaskeerringen en de nokkenassen
- Markeer de montageplaats van de klepstoters en verwijder de klepstoters. Gebruik een zuignap.
- Controleer de staat van de klepstoters en van de nokkenaslagers.
- Reinig de pakkingvlakken.
- Verwijder de olie uit de gaten voor de bevestigingsbouten van de nokkenaslagerkappen.

### Inbouwen

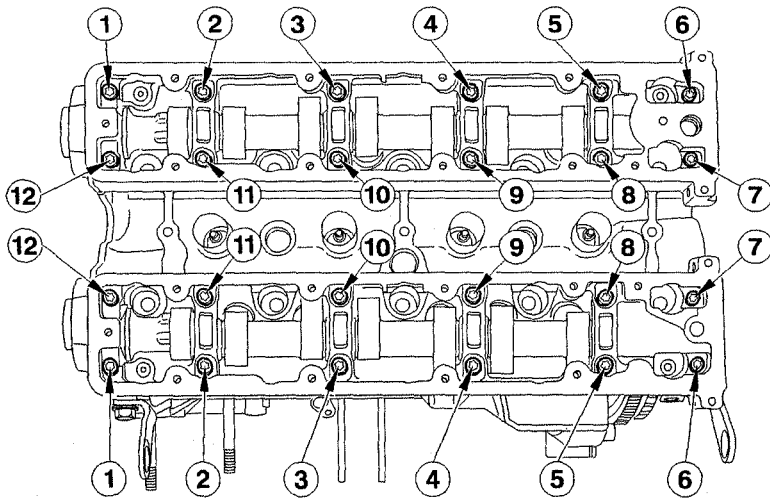
- Controleer de aanwezigheid van de centreerbussen (12 in figuur 2.21).



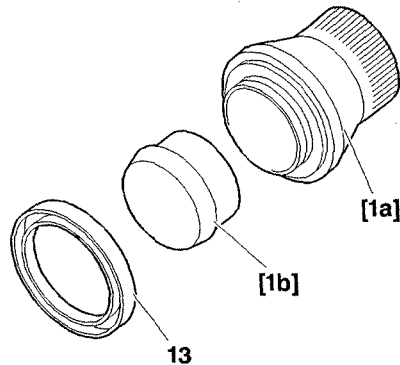
Figuur 2.21: Controleer de aanwezigheid van de centreerbussen (12) en breng bij (a) Autojoint OR aan

- Smeer het huis van de klepstoters met olie in.
- Smeer de nokkenaslagers en de nokken met G1-vet.
- Breng de klepstoters op hun oorspronkelijke plaats aan.
- Controleer of de klepstoters vrij in de cilinderkop kunnen draaien.
- Breng vloeibare pakking Autojoint OR op de omtrek van de pakkingvlakken en rond de draadgaten voor de bevestigingsbouten aan (bij a in figuur 2.21).
- Breng de nokkenassen aan en breng de nokkenashuizen aan.
- Breng de bevestigingsbouten van de lagerkappen en nokkenashuizen met de hand aan en draai de bevestigingsbouten vervolgens vast in de volgorde van figuur 2.22 in twee fasen met het voorgeschreven aanhaalmoment.
- Breng de nokkenaskeerring met behulp van conus 0189 D2 op montage-stempel 0891 D1 (zie figuur 2.23) aan.
- Breng de nokkenaskeerring met behulp van de stempel en een bevestigingsbout van het nokkenasriemwiel aan de voorzijde van de nokkenas aan (zie figuur 2.24).
- Breng de achterste distributieriemkap aan.
- Breng de nokkenasriemwielen aan en blokkeer ze met gereedschap 6016-T





Figuur 2.22: Aanhaalvolgorde bevestigingsbouten nokkenashuizen en nokkenasla-gerkappen

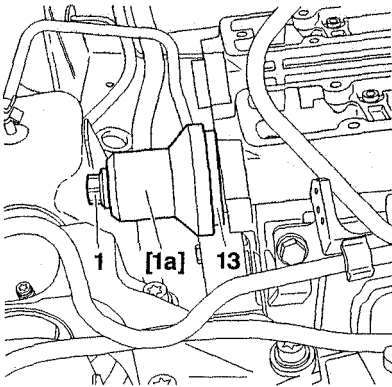


Figuur 2.23: Nokkenaskeerring (13), conus 0189 D2 [1b] en stempel 0891 D1 [1a]

terwijl de bevestigingsbout met het voorgeschreven aanhaalmoment wordt aangehaald.

- Breng de distributieriem aan volgens de methode beschreven in paragraaf 2.3.
- Breng het bobinehuis en de kleppendecksel aan.
- Draai de bevestigingsbouten van de kleppendecksel vast in de volgorde van figuur 2.10 met het voorgeschreven aanhaalmoment in twee fasen.
- Draai de bevestigingsbouten van het bobinehuis vast met het voorgeschreven aanhaalmoment.
- Breng de nokkenaspositiesensor aan.
- Sluit het bobinehuis en de nokkenaspositiesensor aan.
- Sluit de snelkoppeling van de carterventilatieslang aan.
- Breng de motorafdekkap aan.

## Benzinemotoren



Figuur 2.24: Nokkenaskeerring (13) aanbrengen met behulp van conus [1b] en stempel [1a]

- Breng het rechtervoorwiel en de spatplaat aan.
- Sluit de massakabel van de accu aan.

### 2.5.2 EW10D-motor

#### Aanhaalmomenten in Nm (kgf.m)

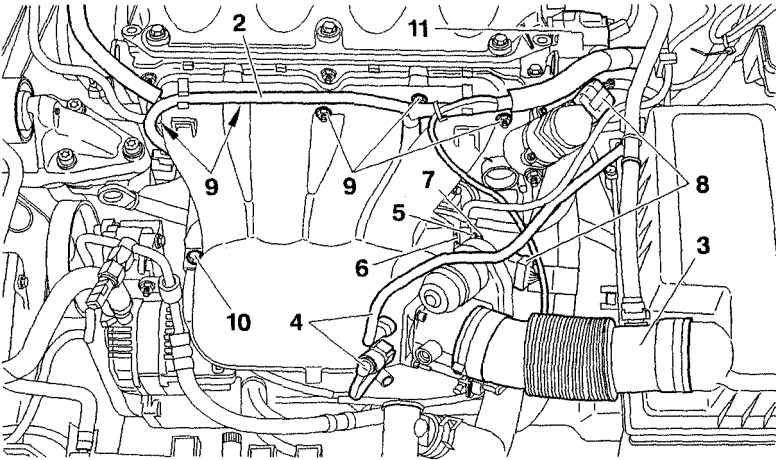
Nokkenashuizen . . . . .	9 ±1 (0,9 ±0,1)
Kleppendecksels . . . . .	9 ±1 (0,9 ±0,1)
Hogedrukbrandstofpomp . . . . .	5 ±1 (0,5 ±0,1)
Uitlaatnokkenasriemwiel . . . . .	75 ±7 (7,5 ±0,7)

#### Speciaal gereedschap (Citraën)

Nokkenasblokkeerpen uitlaatkokkenas . . . . .	0189.A
Nokkenasblokkeerpen inlaatkokkenas . . . . .	0189.L
Krukasblokkeerpen . . . . .	0189.B
Blokkeergereedschap inlaatkokkenas . . . . .	0189.M
Klemband voor distributieriem . . . . .	0189.K
Montagestempels nokkenaskeerring . . . . .	0189 D1 en -D2

#### Uitbouwen

- Verwijder de distributieriem volgens de methode beschreven in paragraaf 2.3.
- Neem de druk van het brandstofsysteem door een slang met aansluitstuk aan te sluiten op het ontluichtingsventiel (zie figuur 2.11). Vang de brandstof op. Gebruik bij het aansluiten een doek om wegspuiten van de brandstof te voorkomen (restdruk 5 bar).
- Verwijder het luchtfilterhuis en het inlaatspruitstuk.
- Verwijder de dradenbundel (2 in figuur 2.25), de luchtleiding (3) en de leidingen (4). Verwijder de moeren (5). Houd moer (6) tegen en draai bout (7) zover mogelijk los. Maak de stekerverbindingen (8) los. Verwijder de moeren (9) en de bout (10). Verwijder de EGR-klep.
- Maak de brandstoftoevoerslang los en sluit de aansluitingen af.
- Verwijder de hogedrukbrandstofpomp (zie 8 in figuur 2.12) en sluit de aansluitingen af.
- Blokkeer met een stukje distributieriem de nokkenasriemwielen (zie figuur 2.13). Verwijder de bevestigingsbout van het uitlaatkokkenasriemwiel. Breng het blokkeergereedschap voor de inlaatkokkenas (0189.M) aan. Ver-



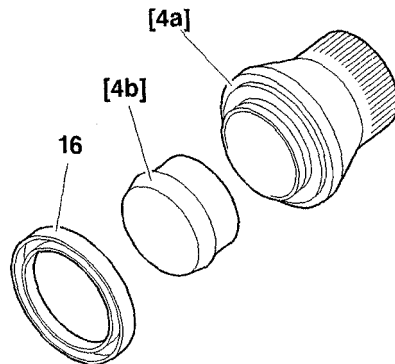
Figuur 2.25: Aangegeven onderdelen losmaken of verwijderen

wijder de plug (9 in figuur 2.13), de bevestigingsbout van de nokkenasverstelling (VTC), het inlaatkokkenasriemwiel, het uitlaatkokkenasriemwiel en het achterste deksel (10).

- Verwijder het bobineblok en het kleppendeksel.
- Verwijder de bevestigingsbouten van het nokkenashuis, de lagerkappen (13 in figuur 2.14) en de elektroklep van de nokkenasverstelling (14). Verwijder het nokkenashuis. Verwijder de nokkenassen.

#### Inbouwen

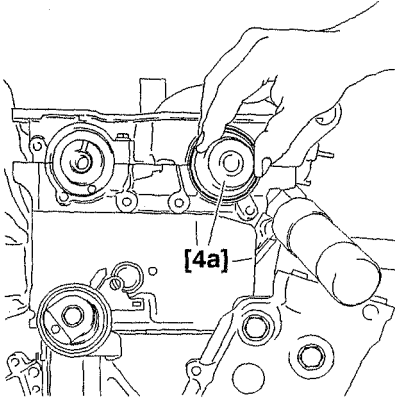
- Breng de nokkenassen aan.
- Breng een strook afdichtmiddel (E7) van circa 3,5 mm op het nokkenashuis aan (zie figuur 2.17). Breng het nokkenashuis op de cilinderkop aan. Draai de bevestigingsbouten met de hand aan tot ze aanliggen. Draai de bouten in de in figuur 2.18 aangegeven volgorde vast met  $9 \pm 1$  Nm.
- Breng de nokkenaskeerring met behulp van conus 0189 D2 op montage-stempel 0891 D1 (zie figuur 2.26) aan.



Figuur 2.26: Nokkenaskeerring (16), conus 0189 D2 [4b] en stempel 0891 D1 [4a]

## Benzinemotoren

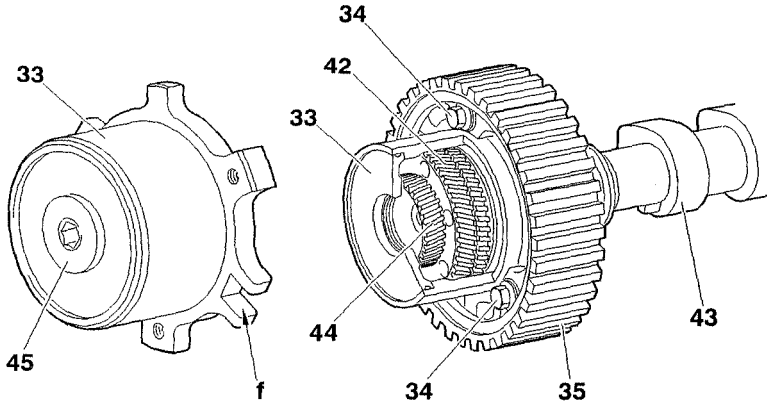
- Breng de nokkenaskeerring met behulp van de stempel aan de voorzijde van de nokkenas aan (zie figuur 2.27).



Figuur 2.27: Nokkenaskeerring aanbrengen met behulp van conus [4b] en stempel [4a]

- Inbouwen gebeurt verder in omgekeerde volgorde van uitbouwen. Let op de juiste aanhaalmomenten.

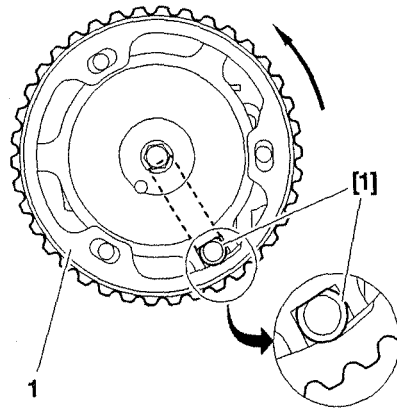
### Afstelling inlaatsnokkenasverstelling (VTC)



Figuur 2.28: Inlaatsnokkenasverstelling

- |    |   |    |                                      |
|----|---|----|--------------------------------------|
| f  | Opening voor blokkeerpen  | 42 | Zuiger                               |
| 33 | Inlaatsnokkenasverstelling  | 43 | Inlaatsnokkenas                      |
| 34 | Bevestigingsbouten nokkenasverstelling op inlaatsnokkenasriemwiel | 44 | Naaf voor inlaatsnokkenasverstelling |
| 35 | Inlaatsnokkenasriemwiel   | 45 | Plug                                 |

- Blokkeer, alvorens de distributieriem aan te brengen, de inlaatsnokkenas met behulp van de blokkeerpen 0189.L door het afgeronde gedeelte van de blokkeerpen in de richting van het inlaatsnokkenasriemwiel aan te brengen.
- Draai de poelie (1 in figuur 2.29) linksom tot tegen de pen [1]. Draai de drie bouten vast met  $9 \pm 1$  Nm.



Figuur 2.29: Afstelling nokkenasverstelling

## 2.6 Motor uit- en inbouwen

### 2.6.1 EW7J4- en EW10J4-motor

Aanhaalmomenten in Nm (kgf.m)  
 Ophanging aandrijfaggregaat. . . . . zie figuur 2.34

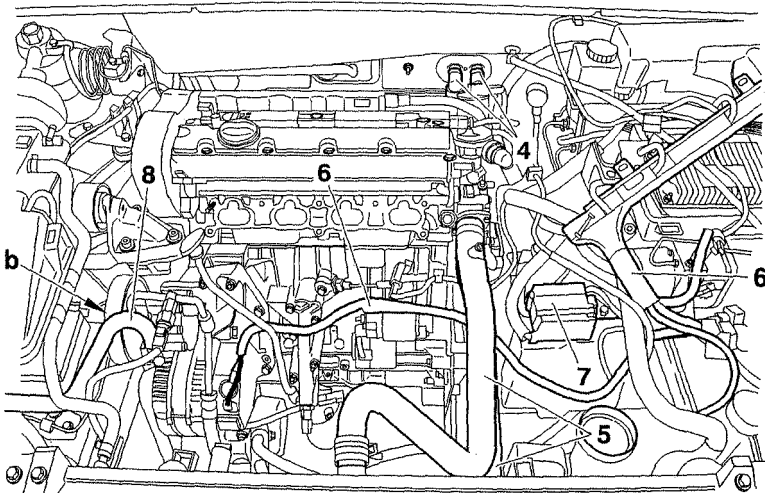
Speciaal gereedschap (Citroën)  
 Hefplateau . . . . . 5702-T

#### Uitbouwen

- Maak de accukabels los.
- Draai de naafmoeren iets los.
- Breng de auto op een twekolomshefbrug omhoog en verwijder de voorwielen en de spatlappen.
- Tap de koelvloeistof af en vang deze op in een schone bak.
- Tap de versnellingsbakolie af.
- Maak de klem van de inlaatluchtleiding los via opening (a) in figuur 2.5.
- Verwijder de motorafdekkap, de afdekkap van de accu, de accu, de accusteun, het luchtfilterkanaal en het luchtfilter.
- Maak de gaskabel los.
- Maak de leiding van de rembekrachtiging van het gasklephuis los.
- Maak de onderdrukslangen los. Markeer deze om aansluiten te vergemakkelijken.
- Maak de twee schakelkabels los.
- Maak de snelkoppeling van de brandstoftoevoerslang los en sluit hem af (zie figuur 2.6). *Let op!* Omwikkel de leiding met klikaansluiting met een doek om het wegsputten van brandstof te voorkomen (de restdruk in de brandstofgalerij bedraagt circa 1 bar).
- Maak de stekerverbindingen van het gasklephuis en de inspuitsventielen los.
- Verwijder de bouten van de bedradingssteun.
- Verwijder het inlaatspruitstuk.
- Verwijder de radiator.
- Maak de koppelingswerkcilinder los en leg deze opzij (laat de slangen aangesloten).

## Benzinemotoren

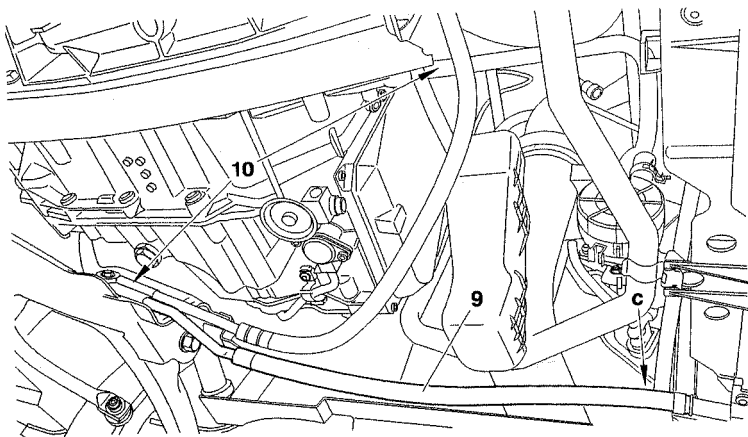
- Maak de slangen met de snelkoppelingen los van de kachelradiateur (4 in figuur 2.30).
- Maak de onderste en bovenste slangen van het waterafvoerhuis (5) los.
- Maak de stekerverbindingen los van de dynamo, de startmotor, de pingelsensor, de druksensor stuurbekrachting en de koelvoelstoftemperatuursensor.
- Maak de dradenbundel (6) los van de motor.
- Automatische transmissie: maak de modulaire stekerverbinding (7) los. Verwijder het schakelmechanisme.
- Airconditioning: verwijder de aandrijfriem van de hulpaggregaten volgens de methode beschreven in paragraaf 2.8. Maak de compressor los en hang deze opzij aan de carrosserie (leidingen blijven aangesloten). Bescherm de condensor met een stuk karton.
- Breng een slangklem aan bij (b in figuur 2.30) en maak de slang van de stuurbekrachtigingspomp (8) los.
- Maak de retourleiding van de stuurbekrachting los en plug deze af.



Figuur 2.30: Aangegeven onderdelen losmaken

- |   |                             |   |   |
|---|-----------------------------|---|---|
| 4 | Slangen van kachelradiateur | 7 | Modulaire stek (automatische transmissie) |
| 5 | Slangen van waterafvoerhuis | 8 | Slang stuurbekrachting                    |
| 6 | Dradenbundel                |   |   |

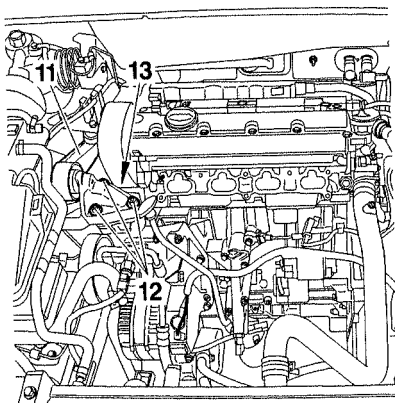
- Breng een slangklem aan bij (c in figuur 2.31) en maak de drukleiding van de stuurbekrachting (9) los.
- Verwijder de bouten (10).
- Bouw de aandrijfassen uit, zie paragraaf 11.2.
- Verwijder de klemring van de uitlaat.
- Verwijder de reactiearm.
- Plaats de auto op een hoogte van 50 cm.
- Plaats het hefplateau via de voorzijde onder de auto, centreer het plateau onder het aandrijfaggregaat en breng het plateau iets omhoog.
- Verwijder de bovenste reactiearm (11 in figuur 2.32) en de drie bouten (12). Draai de bout (13) los van de cilinderkop.
- Verwijder de drie bouten (14 in figuur 2.33).



Figuur 2.31: Aangegeven onderdelen losmaken

9 Drukleiding stuurbekrachtiging

10 Bouten

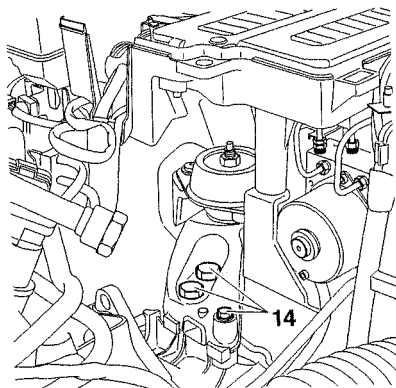


Figuur 2.32: Aangegeven onderdelen verwijderen of losdraaien

11 Bovenste reactiearm

12 Bouten

13 Bout



Figuur 2.33: Bouten (14) verwijderen

## Benzinemotoren

- Verplaats het aandrijfaggregaat zover mogelijk naar voren. Laat het aandrijfaggregaat langzaam zakken en controleer dat er voldoende ruimte is tussen aandrijfaggregaat en carrosserie.
- Breng de auto verder omhoog.
- Teken de plaats van het hefplateau af om het aanbrengen te vergemakkelijken.

### Inbouwen

- Breng de auto omhoog en plaats het hefplateau overeenkomstig de markeringen op de vloer.
- Plaats de auto op een hoogte van 50 cm.
- Breng het hefplateau omhoog. Controleer daarbij of er voldoende ruimte is tussen het aandrijfaggregaat en de carrosserie.
- Draai de bouten (14 in figuur 2.33) vast met  $45 \pm 5$  Nm, breng de bovenste motorsteun rechts aan, draai de bouten (12 in figuur 2.32) vast met  $61 \pm 6$  Nm en breng de bovenste reactiearm aan.
- Airconditioning: monteer de aircocompressor en de aandrijfriem hulpaggregaten, zie ook paragraaf 2.8. Verwijder het karton.
- Breng de radiator aan.
- Sluit de slangen van de kachelradiator en de leidingen van het waterafvoerhuis aan.
- Monteer de koppelingswerkcilinder.
- Sluit de stekerverbindingen aan en bevestig de dradenbundels.
- Sluit de slang en de leidingen van de stuurbekrachting aan. Verwijder de slangklemmen (b in figuur 2.30) en (c in figuur 2.31).
- Bevestig de schakelkabels op de versnellingsbak.
- Monteer de onderste reactiearm, de klemring van de uitlaat, de aandrijfassen, de spatlappen en de voorwielen.
- Monteer het inlaatspruitstuk, de brandstofvoerslang, de accusteun, de accu en het luchtfilterhuis.
- Sluit de onderdrukslangen aan.
- Sluit de accu aan.
- Vul de versnellingsbak, het koelcircuit en de stuurbekrachtigingspomp met de desbetreffende vloeistoffen.
- Ontlucht het koelsysteem volgens de methode beschreven in paragraaf 4.2.1.
- Laat de auto op de grond zakken.
- Sluit de massakabel aan de accu aan.
- Controleer de werking van de verwarming/ventilatie.
- Maak een proefrit en lees de storingsgeheugens uit.

### 2.6.2 EW10D-motor

---

Aanhaalmomenten in Nm (kgf.m)

Ophanging aandrijfaggregaat . . . . . zie figuur 2.34

Speciaal gereedschap (Citroën)

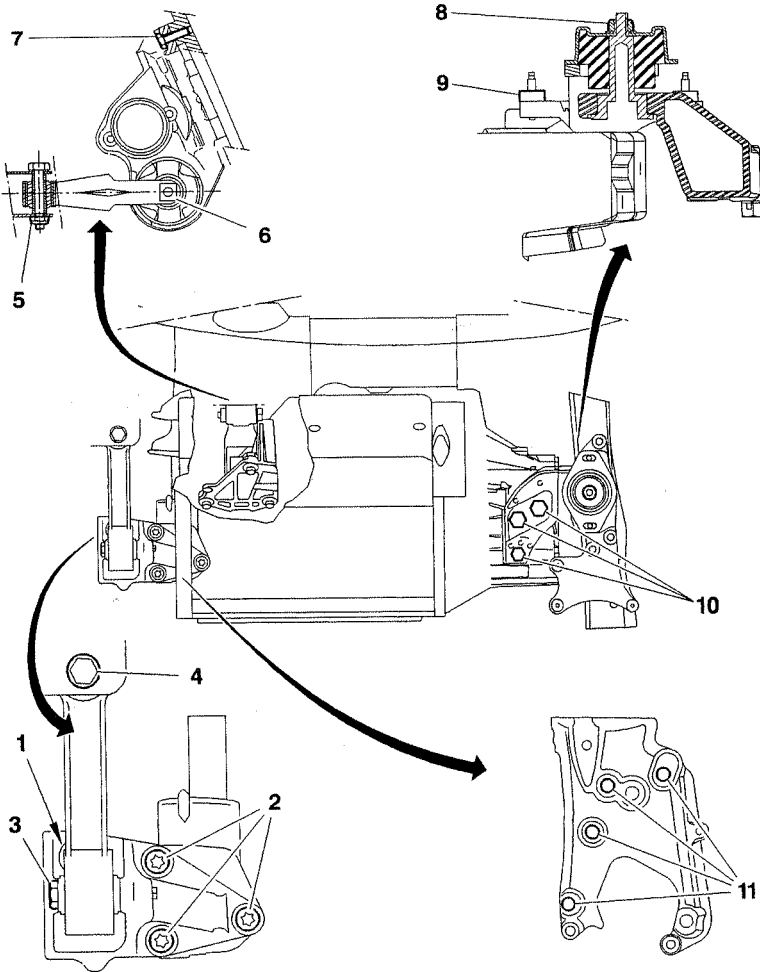
Hefplateau . . . . . 5702-T

---

### Uitbouwen

- Maak de accukabels los.
- Draai de naafmoeren iets los.





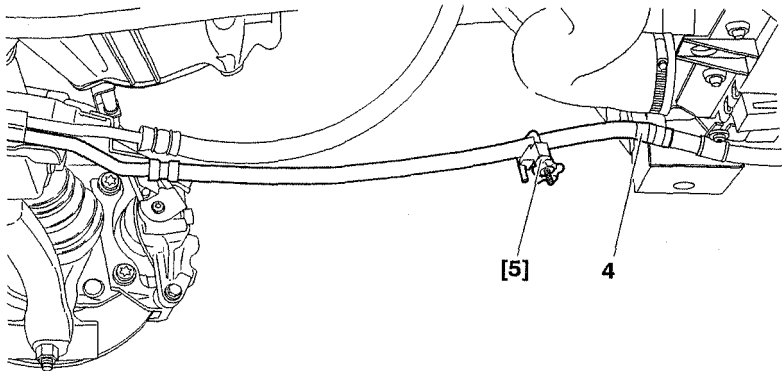
Figuur 2.34: Aanhaalmomenten ophanging aandrijfaggregaat

1	45 ±5 Nm	4	50 ±5 Nm	7	45 ±5 Nm	10	45 ±5 Nm
2	61 ±6 Nm	5	50 ±5 Nm	8	65 ±6 Nm	11	45 ±5 Nm
3	50 ±5 Nm	6	50 ±5 Nm	9	27 ±3 Nm		

- Breng de auto op een tweekolomshefbrug omhoog en verwijder de voorwielen en de spatlappen.
- Tap de koelvloeistof af en vang deze op in een schone bak.
- Tap de versnellingsbakolie af.
- Verwijder de motorafdekkap, de afdekkap van de accu, de accu, de accusteun, het luchtfilterkanaal en het luchtfilter.
- Maak de onderdrukslangen los. Markeer deze om aansluiten te vergemakkelijken.

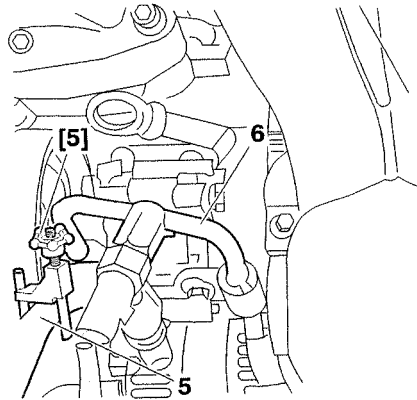
## Benzinemotoren

- Maak de twee schakelkabels los.
- Maak de snelkoppeling van de brandstoftoevoerslang los en sluit hem af (zie figuur 2.6). *Let op!* Omwikkel de leiding met klikaansluiting met een doek om het wegspreiden van brandstof te voorkomen (de restdruk in de brandstofgalerij bedraagt circa 1 bar).
- Verwijder de radiator.
- Maak de koppelingswerkcilinder los en leg deze opzij (laat de slangen aangesloten).
- Maak de stekerverbindingen los van de inspuitventielen, de dynamo, de startmotor, de pingelsensor, de druksensor stuurbekrachtiging en de koelvloeistoftemperatuursensor.
- Maak de dradenbundel los van de motor.
- Maak de slangen met de snelkoppelingen los van de kachelradiator.
- Automatische transmissie: maak de modulaire stekerverbinding los. Verwijder het schakelmechanisme.
- Airconditioning: verwijder de aandrijfriem van de hulpaggregaten volgens de methode beschreven in paragraaf 2.8. Maak de compressor los en hang deze opzij aan de carrosserie (leidingen blijven aangesloten). Bescherm de condensor met een stuk karton.
- Breng een slangklem ([5] in figuur 2.35) aan en maak de slang van de stuurbekrachtigingspomp (4) los.

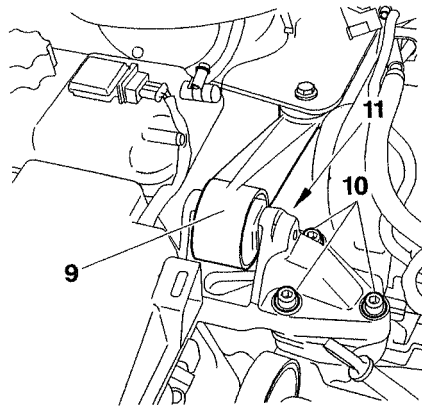


Figuur 2.35: Slangklem [5] aanbrengen en slang (4) losmaken

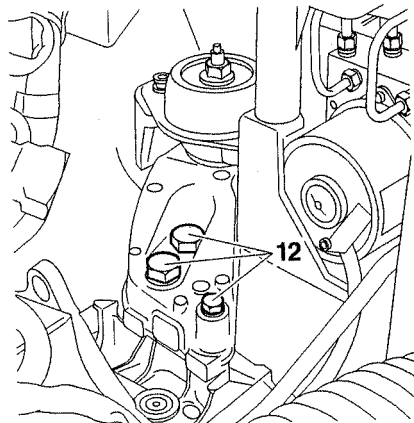
- Breng een slangklem ([5] in figuur 2.36) aan en maak de slang (5) en de leiding (6) van de stuurbekrachtiging los.
- Bouw de aandrijfassen uit, zie paragraaf 11.2.
- Verwijder de klemring van de uitlaat.
- Verwijder de reactiearm.
- Plaats de auto op een hoogte van 50 cm.
- Plaats het hefplateau via de voorzijde onder de auto, centreer het plateau onder het aandrijfaggregaat en breng het plateau iets omhoog.
- Verwijder de bovenste reactiearm (9 in figuur 2.37) en de drie bouten (10). Draai de bout (11) los.
- Verwijder de drie bouten (12 in figuur 2.38).
- Verplaats het aandrijfaggregaat zover mogelijk naar voren. Laat het aandrijfaggregaat langzaam zakken en controleer dat er voldoende ruimte is tussen aandrijfaggregaat en carrosserie.



Figuur 2.36: Slangklem [5] aanbrengen en slang (5) losmaken



Figuur 2.37: Aangegeven onderdelen verwijderen of losdraaien  
9 Bovenste reactiearm  
10 Bouten  
11 Bout



Figuur 2.38: Bouten (12) verwijderen

## Benzinemotoren

- Breng de auto verder omhoog.
- Teken de plaats van het hefplateau af om het aanbrengen te vergemakkelijken.

### *Inbouwen*

- Breng de auto omhoog en plaats het hefplateau overeenkomstig de markeringen op de vloer.
- Plaats de auto op een hoogte van 50 cm.
- Breng het hefplateau omhoog. Controleer daarbij of er voldoende ruimte is tussen het aandrijfaggregaat en de carrosserie.
- Draai de bouten (12 in figuur 2.38) vast met  $45 \pm 5$  Nm, breng de bovenste motorsteun rechts aan, draai de bouten (10 in figuur 2.37) vast met  $61 \pm 6$  Nm en breng de bovenste reactiearm aan.
- Airconditioning: monteer de aircocompressor en de aandrijfriem hulpaggregaten, zie ook paragraaf 2.8. Verwijder het karton.
- Breng de radiator aan.
- Sluit de slangen van de kachelradiator aan.
- Monteer de koppelingswerkcilinder.
- Sluit de stekerverbindingen aan en bevestig de dradenbundels.
- Sluit de slang en de leidingen van de stuurbekrachting aan. Verwijder de slangklemmen ([5] in figuur 2.35 en 2.36).
- Bevestig de schakelkabels op de versnellingsbak.
- Monteer de onderste reactiearm, de klemring van de uitlaat, de aandrijfassen, de spatlappen en de voorwielen.
- Monteer het inlaatspruitstuk, de brandstofvoerslang, de accusteun, de accu en het luchtfilterhuis.
- Sluit de onderdrukslangen aan.
- Sluit de accu aan.
- Vul de versnellingsbak, het koelcircuit en de stuurbekrachtigingspomp met de desbetreffende vloeistoffen.
- Ontlucht het koelsysteem volgens de methode beschreven in paragraaf 4.2.2.
- Laat de auto op de grond zakken.
- Sluit de massakabel aan de accu aan.
- Controleer de werking van de verwarming/ventilatie.
- Maak een proefrit en lees de storingsgeheugens uit.

## 2.7 Smeersysteem

### *Oliedruk controleren*

Het controleren van de oliedruk moet bij warme motor (motorolietemperatuur 80 °C) gebeuren, nadat het oliepeil is gecontroleerd en indien nodig is gecorrigeerd. Ga als volgt te werk:

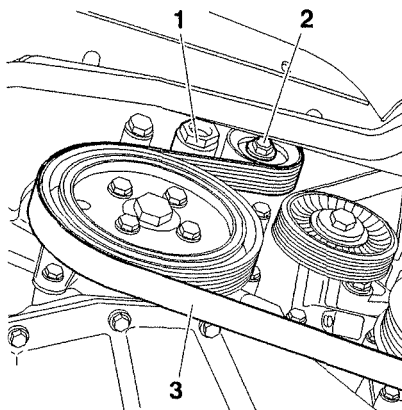
- Plaats een opvangbak onder de motor, verwijder het oliefilterelement.
- Breng een aansluitnippel 7001-T op de plaats van het oliefilterelement aan.
- Sluit een manometer (uit gereedschapsset 4103-T) met een slang op de aansluitnippel aan.
- Meet de oliedrukken bij 1000 en 3000 1/min. De oliedruk dient bij 1000 1/min 1,5 bar te bedragen en bij 3000 1/min 5 bar.
- Verwijder de manometer, de slang en de aansluitnippel.
- Breng het oliefilterelement weer aan en vul voor zover nodig motorolie bij.

## 2.8 Aandrijfriem hulpaggregaten uit- en inbouwen en spannen

### Aanhaalmomenten in Nm (kgf.m)

Bout spanrol	20 ±2 (2,0 ±0,2)
Bout geleiderol	35 ±3 (3,5 ±0,3)

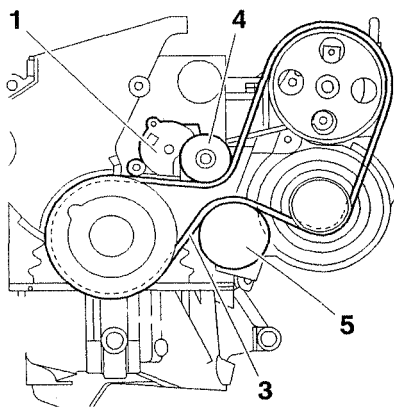
- Breng de auto omhoog en plaats er bokken onder zodat de voorwielen vrijhangen.
- Verwijder het rechter voorwiel en de spatlap.
- Ontspan de riem, draai de spanrol met behulp van de bevestigingsbout linksom (de bout heeft linkse schroefdraad) (zie figuur 2.39).



Figuur 2.39: Aandrijfriem hulpaggregaten ontspannen

- 1 Spanrol
- 2 Bout
- 3 Aandrijfriem

- Druk de spanrol in en verwijder de aandrijfriem (zie figuur 2.40 of 2.41).

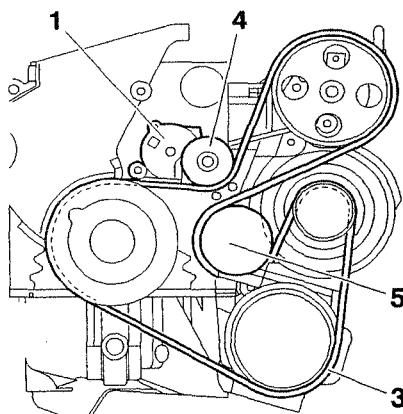


Figuur 2.40: Aandrijfriem bij auto's zonder airconditioning

- 1 Spanrol
- 3 Aandrijfriem
- 4 Bovenste geleiderol
- 5 Onderste geleiderol

- Controleer of de bovenste en de onderste geleiderol soepel draaien (zonder speling en zonder zware punten).
- Druk de spanrol in.

## Benzinemotoren



Figuur 2.41: Aandrijfriem bij auto's met airconditioning

- 1 Spanrol
- 3 Aandrijfriem
- 4 Bovenste geleiderol
- 5 Onderste geleiderol

- Breng de aandrijfriem aan. Let erop dat de riem goed in de groeven van de verschillende riemwielen ligt.
- Breng de spatlap en het rechter voorwiel aan.
- Zet de auto weer op zijn wielen.

### 3. Dieselmotor

#### 3.1 Inleiding

De 1,997 L-turbodieselmotor met directe inspuiting die in de Citroën C5 wordt ingebouwd, heeft de motorcode DW10TD (typecode RHY) of motorcode DW10ATED (typecode RHZ). Het is een dwarsgeplaatste viercilinder-lijnmotor met een vijfmaal gelagerde krukas die via een distributieriem met mechanische spaninrichting één bovenliggende nokkenas aandrijft, die twee kleppen per cilinder bedient.

Tabel 3.1: Technische gegevens turbodieselmotor

Fabriekscodes	DW10TD	DW10ATED
Motorcode	RHY	RHZ
Cilinderinhoud (L)	1,997	1,997
Boring x slag (mm)	85 x 88	85 x 88
Compressieverhouding	17,6:1	17,6:1
Max. vermogen (kW (pk))	66 (90)	80 (110)
bij 1/min)	4000	4000
Max. koppel (Nm)	205	250
bij 1/min)	1900	1750
Emissiecode	L4	L4
Fiscaal vermogen (pk)	11	11

#### 3.2 Klepspelings controleren en afstellen

Aangezien deze motor is voorzien van hydraulische klepstoters, die voor een automatische correctie van de klepspelings zorgen, is afstellen van de speling overbodig.

#### 3.3 Distributieriem vervangen

##### Aanhaalmomenten in Nm (kgf.m)

Spanrol . . . . .	25 ±2 (2,5 ±0,2)
Nokkenasriemwiel . . . . .	20 ±2 (2,0 ±0,2)
Krukaspoelie/riemwiel . . . . .	
fase 1 . . . . .	40 ±4 (4,0 ±0,4)
fase 2 . . . . .	+51° ±5°

##### Speciaal gereedschap (Citroën)

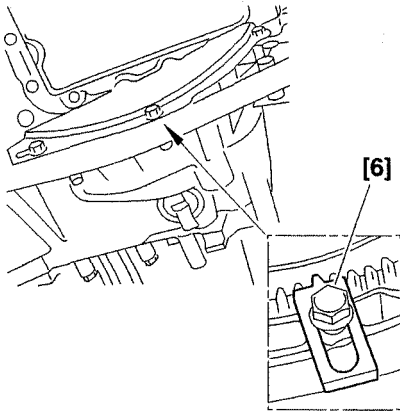
Vliegwieltblokkeergereedschap . . . . .	0188.F
Trekker voor krukaspoelie . . . . .	0188.P
Vliegwieltblokkeerpen . . . . .	0188.X
Nokkenasblokkeerpen . . . . .	0188.M
Spanningshefboom . . . . .	0188.J2
Klemband distributieriem. . . . .	0188.K
Digitale riemspanningsmeter (SEEM) . . . . .	CTG-105.M

##### Uitbouwen

- Draai de wielbouten van het rechtvoorwiel enkele slagen los.
- Maak de massakabel van de accu los.
- Krik de voorzijde van de auto op en plaats deze op bokken.
- Verwijder de isolatieplaat onder de motor, het rechtvoorwiel, de spatlap en de motorafdekkap (sierkap).

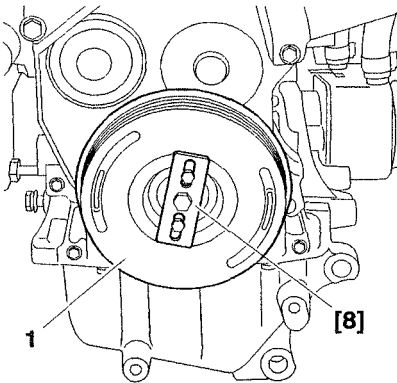
## Dieselmotor

- Verwijder de aandrijfriem van de hulpaggregaten volgens de methode beschreven in paragraaf 3.8.
- Verwijder de afsluitplaat van het koppelingshuis. Blokkeer het vliegwiel met blokkeergereedschap 0188.F (zie figuur 3.1).



Figuur 3.1: Vliegwiel blokkeren met beugel 0188.F [6]

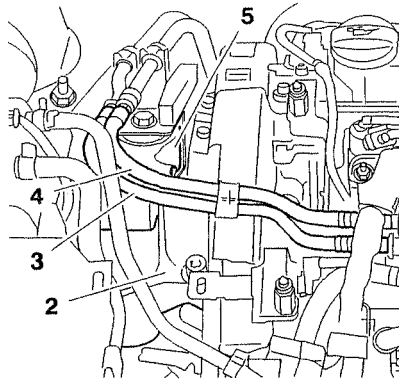
- Draai de bout van de krukspoelie los, verwijder deze en breng vervolgens de bout weer aan, echter zonder de onderlegging en verwijder de krukspoelie met behulp van trekker 0188.P (zie figuur 3.2).



Figuur 3.2: Krukspoelie (1) verwijderen met trekker 0188.P [8]

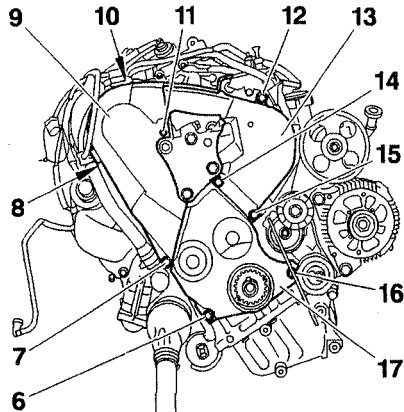
- Ondersteun de motor met behulp van een werkplaatskrik.
- Maak de brandstoftoevoer- en retourleiding (3 en 4 figuur 3.3) los en sluit de openingen af. Leg de leidingen opzij.
- Verwijder de verbindingstang van de reactiearm (5) en de flens (2).
- Krik de motor op met een garagekrik en laat hem vervolgens zakken om de bevestigingsbouten van de distributieriemkappen te bereiken.
- Verwijder de bouten (7), (8), (10) en (11) in figuur 3.4, de bovenste riemkap (9), de bouten (12), (14) en (15), de middelste riemkap (13), de bouten (6) en (16) en de onderste riemkap (17). *Let op!* Breng de bout (7) weer aan, voorzien van een vulstuk (dikte 17 mm) met een aanhaalmoment van  $15 \pm 1$  Nm,





Figuur 3.3: Brandstoftoevoer- en retourleiding (3 en 4) losmaken en verbindingstang van reactiearm (5) en flens (2) verwijderen

want bout (7) is één van de bevestigingsbouten van de koelvloeistofpomp die tevens zorgt voor afdichting.

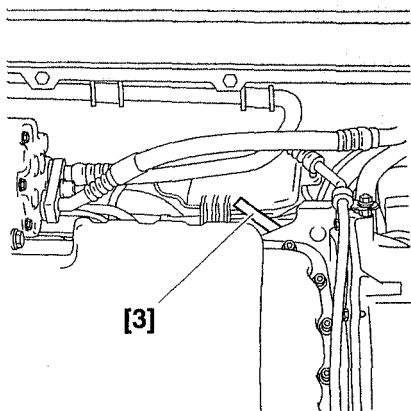


Figuur 3.4: Aangegeven bouten en de distributieriemkappen verwijderen

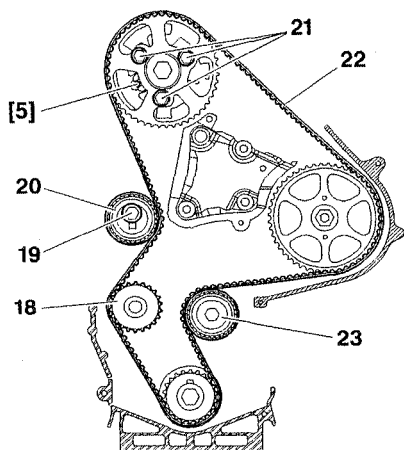
- Draai de motor in de normale draairichting rond.
- Draai het nokkenasriemwiel met de hand in de afstelstand.
- Breng de vliegwielblokkeerpen [3] via de onderzijde van de auto aan (zie figuur 3.5) en draai de motor rond totdat de pen aangrijpt in het vliegwiel.
- Plaats de blokkeerpen 0188.M [5] in de nokkenas (zie figuur 3.6).
- Draai de drie bouten (21) los.
- Draai de bout (19) van de spanrol (20) los.
- Verwijder de distributieriem.

#### *Inbouwen*

- Controleer of de spanrol (20 in figuur 3.6), de geleiderol (23) en de koelvloeistofpomp (18) soepel draaien (zonder speling of zware punten).
- Controleer de kruk- en nokkenaskeerringen alsmede de diverse pakkingen op oliekkage.
- Vervang eventuele defecte onderdelen.
- Draai de bouten (21) handvast aan.



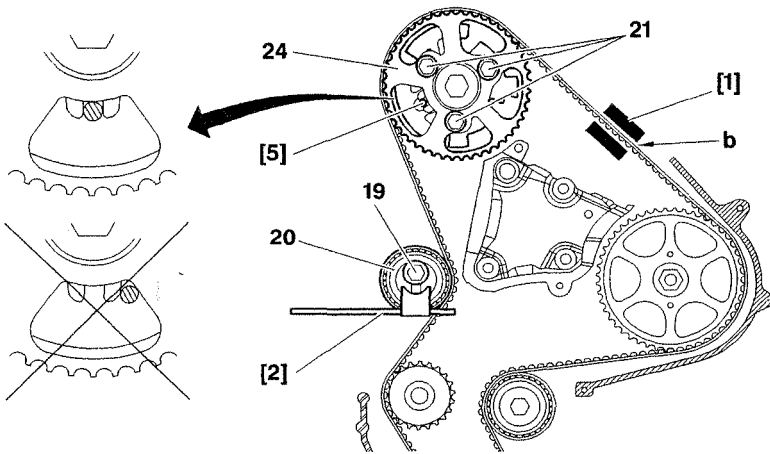
Figuur 3.5: Vliegwielblokkeerpen 0188.X [3] aangebracht



Figuur 3.6: Distributieriem verwijderen

- [5] Blokkeerpen 0188.M
- 18 Koelvloeistofpomp
- 19 Bout
- 20 Spanrol
- 21 Bouten
- 22 Distributieriem
- 23 Geleiderol

- Draai het nokkenasriemwiel rechtsonder totdat de bouten zich aan de uiteinden van de sleufgaten bevinden.
- Breng de distributieriem aan op het krukasriemwiel en houd de riem tegen met riemklemband 0188.K.
- Breng de distributieriem verder aan in de volgorde: geleiderol (23), inspuitspompriemwiel, nokkenasriemwiel, koelvloeistofpompriemwiel (18) en spanrol (20). Houd de riem daarbij tussen de geleiderol en het inspuitspompriemwiel goed gespannen. *Let op!* Draai indien nodig het nokkenasriemwiel enigszins linksom (de afstand mag niet groter dan één tand zijn).
- Verwijder de riemklemband.
- Breng riemspanningsmeter CTG 105.5M [1] bij (b) in figuur 3.7 aan.
- Draai de spanrol (20) linksom met behulp van de spanningshefboom 0188.J2 [2] om een spanning van  $98 \pm 2$  SEEM-eenheden te verkrijgen.
- Draai de spanrolbout (19) vast met 25 Nm.
- Verwijder een bout (21) van het nokkenasriemwiel om te controleren of de bouten zich aan de uiteinden van de sleufgaten bevinden.



Figuur 3.7: Distributieriem spannen

- Draai de bouten (21) vast met 20 Nm.
- Verwijder de speciale gereedschappen.
- Draai de krukas acht omwentelingen in normale draairichting rond.
- Breng de vliegwielblokkeerpen weer aan.
- Draai de bouten (21) los.
- Breng de nokkenasblokkeerpen weer aan.
- Draai de bout (19) los om de spanrol vrij te maken.
- Breng de riemsparingsmeter aan.
- Draai de spanrol (20) linksom met behulp van de spanningshefboom 0188.J2 [2] om een spanning van  $54 \pm 2$  SEEM-eenheden te verkrijgen.
- Draai de spanrolbout (19) vast met  $25 \pm 2$  Nm.
- Draai de bouten (21) vast met  $20 \pm 2$  Nm.
- Verwijder de riemsparingsmeter.
- Breng de riemsparingsmeter weer aan. De spanning moet  $54 \pm 3$  SEEM-eenheden bedragen.
- Is de waarde niet correct, herhaal dan de spanprocedure.
- Verwijder de speciale gereedschappen.
- Draai de krukas twee omwentelingen in normale draairichting rond.
- Breng de vliegwielblokkeerpen weer aan.
- Is het niet mogelijk om de nokkenas te blokkeren, dan moet worden gecontroleerd of de afwijking tussen het gat in het nokkenasriemwiel en het blokkeergat niet groter is dan 1 mm. Is dat wel het geval, herhaal dan de afstelprocedure.
- Verwijder de vliegwielblokkeerpen.
- Verwijder bout (7 in figuur 3.4) en het vulstuk.
- Breng de onderste distributieriemkap aan.
- Breng de bouten (6) en (16) aan.
- Breng de middelste distributieriemkap aan.
- Breng de bouten (12), (14) en (15) aan.
- Breng de bovenste distributieriemkap aan.
- Breng bout (7) aan en draai deze vast met  $15 \pm 1$  Nm.
- Breng de bouten (8), (10) en (11) aan.

## Dieselmotor

- Breng de flens (2 in figuur 3.3) en de verbindingstang van de reactiearm (5) aan.
- Verwijder de garagekrik.
- Sluit de brandstoftoevoer- en de brandstofretourleidingen aan.
- Breng de krukaspoele aan. Smeer de bout van de krukaspoele met Loctite Frenetanche. Breng het vliegwielblokkeergereedschap 0188.F aan. Breng de bout en de ring aan en draai de bout vast met  $40 \pm 4 \text{ Nm} +51^\circ \pm 5^\circ$ .
- Verwijder het vliegwielblokkeergereedschap.
- Breng de afsluitplaat van het koppelingshuis aan.
- Breng de aandrijfriem voor de hulpaggregaten aan volgens de methode beschreven in paragraaf 3.8.
- Breng de spatplaat rechtsvoor, de isolatieplaat onder de motor, het rechter-voorwiel en de sierkap over de motor aan.
- Zet de auto weer op zijn wielen en haal de wielbouten aan.
- Sluit de massakabel op de accu aan.

### 3.4 Cilinderkoppakking vervangen

#### *Aanhaalmomenten in Nm (kgf.m)*

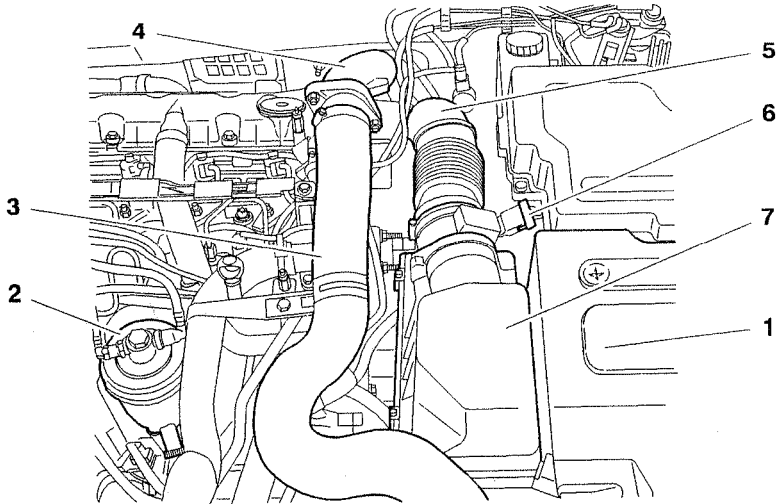
Cilinderkopbouten (in volgorde van figuur 3.13)	
fase 1	20 $\pm$ 2 (2,0 $\pm$ 0,2)
fase 2	60 $\pm$ 6 (6,0 $\pm$ 0,6)
fase 3	-360° (een omwenteling losdraaien)
fase 4	60 $\pm$ 6 (6,0 $\pm$ 0,6)
fase 5	220° $\pm$ 5°
Naaf nokkenasriemwiel	43 $\pm$ 5 (4,3 $\pm$ 0,5)
Nokkenasriemwiel	20 $\pm$ 2 (2,0 $\pm$ 0,2)

#### *Speciaal gereedschap (Citroën)*

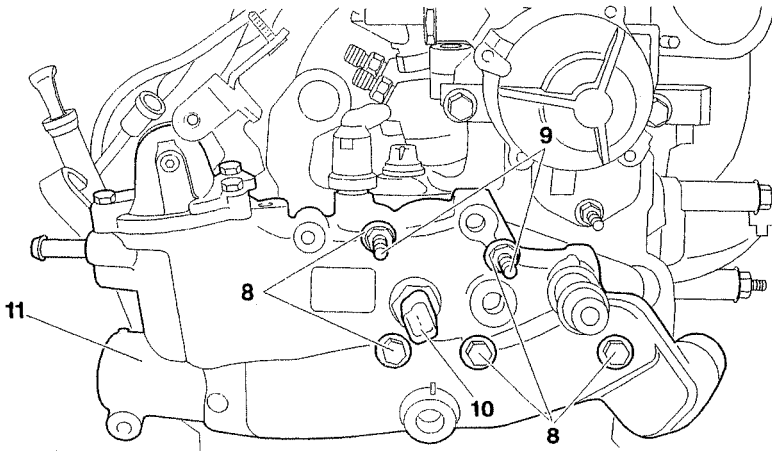
Set hefboomen voor losmaken cilinderkop	149-T
Blokkeergereedschap nokkenasriemwiel	6016-T
Adapter voor aanhalen onder hoek	4069-T

#### *Uitbouwen*

- Verwijder de motorafdekkap (sierkap).
- Verwijder de afdekkap van de accu (sierkap).
- Maak de massakabel aan de accu los.
- Maak de stekerverbinding (6 in figuur 3.8) los.
- Verwijder het luchtfilterhuis (7) met de luchthoeveelheidsmeter, de inlaat-luchtleiding (5), het brandstoffilter (2) (compleet) met steun, de inlaatlucht-  
leiding (3) en de inlaatluchtbus (4).
- Tap het koelsysteem af volgens de methode beschreven in paragraaf 4.2.
- Maak de brandstoftoevoer- en -retourleiding los en leg deze opzij.
- Maak de stekerverbinding (10 in figuur 3.9) los.
- Verwijder de EGR-klep met de warmtewisselaar.
- Maak de koelvloeistofslangen los.
- Verwijder de bevestigingen (8 in figuur 3.9), de tapeinden (9). Verwijder het  
waterafvoerhuis (11).
- Krik de voorzijde van de auto op en plaats deze op bokken.
- Verwijder de isolatieplaat onder de motor, het rechtervoorwiel en de spat-  
lap.
- Verwijder de aandrijfriem voor de hulpaggregaten volgens de methode be-  
schreven in paragraaf 3.8.

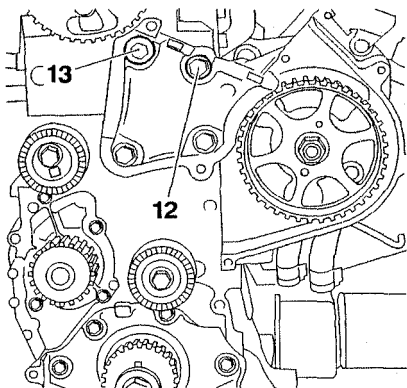


Figuur 3.8: Aangegeven onderdelen losmaken of verwijderen



Figuur 3.9: Aangegeven onderdelen losmaken of verwijderen

- Verwijder de distributieriem volgens de methode beschreven in paragraaf 3.3.
- Verwijder de verstuivers volgens de methode beschreven in paragraaf 6.9.
- Verwijder de centrale hogedrukspuitleiding.
- Verwijder de turbocompressor volgens de methode beschreven in paragraaf 6.10.
- Hang de motor in een takel.
- Verwijder de rechter motorsteun.
- Verwijder de bouten (12 en 13 in figuur 3.10).

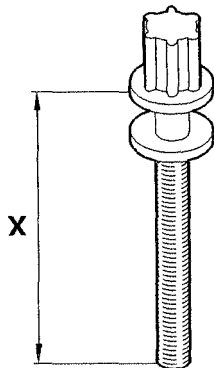


Figuur 3.10: Bouten losdraaien

- Breng de motorsteun rechts weer aan.
- Verwijder het kleppendeksel.
- Draai de cilinderkopbouten los in de omgekeerde aanhaalvolgorde (zie figuur 3.13).
- Maak de cilinderkop los door deze met de hefboomen (149-T) te kantelen.
- Breng de cilinderkop met de werkplaatskraan omhoog.
- Verwijder de cilinderkop en de pakking.

### Onderdelen reinigen en controleren

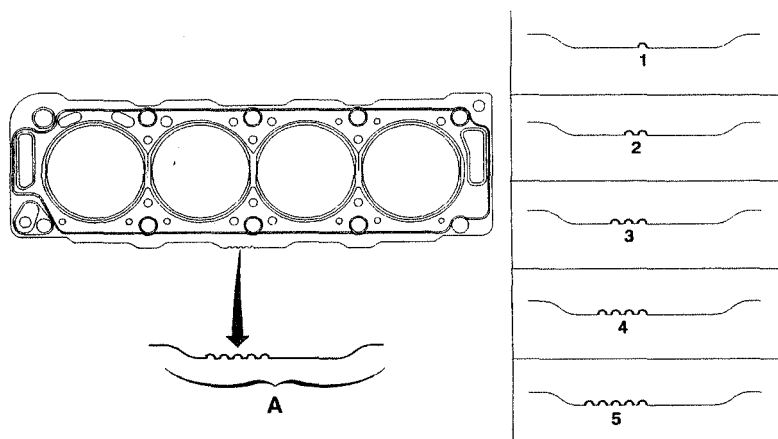
- Reinig de pakkingvlakken met een geschikt oplosmiddel. Gebruik geen scherp of schurend gereedschap. De pasvlakken mogen geen putten of groeven vertonen.
- Reinig de schroefdraad in het motorblok met een tap M12x150.
- Borstel de schroefdraad van de bouten schoon.
- Controleer de vlakheid van de cilinderkop. De maximaal toegestane afwijking bedraagt 0,03 mm.
- Controleer de lengte van de cilinderkopbouten. De lengte onder de kop (X in figuur 3.11) moet kleiner zijn dan 133,3 mm.



Figuur 3.11: Lengte cilinderkopbouten controleren

**Inbouwen**

- Controleer of de paspennen voor de cilinderkop in het blok aanwezig zijn.
- Kies de dikte van de te monteren koppakking aan de hand van de mate waarin de zuigers boven het cilinderblok uitsteken. Raadpleeg figuur 3.12 en tabel 3.2.



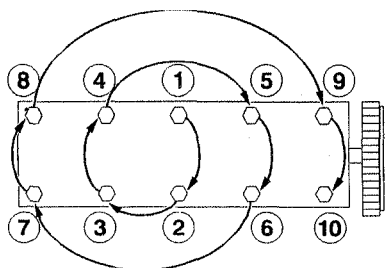
Figuur 3.12: Koppakkingidentificatie aan de hand van inkepingen bij A

Tabel 3.2: Dikte koppakking bepalen

Zuigeruitsteek	Dikte (mm)	Inkepingen bij A
0,470–0,605 mm	1,30 ±0,06	1
0,605–0,655 mm	1,35 ±0,06	2
0,655–0,705 mm	1,40 ±0,06	3
0,705–0,755 mm	1,45 ±0,06	4
0,755–0,830 mm	1,50 ±0,06	5

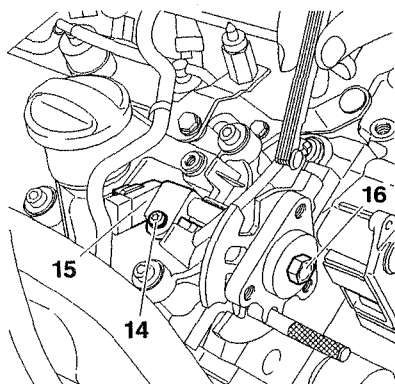
- Breng een nieuwe cilinderkoppakking aan met het merkteken voor de dikte aan de zijde van de inspuitspomp.
- Plaats de zuigers halverwege de slag.
- Zet de nokkenasnaaf vast.
- Verwijder het nokkenasriemwiel.
- Breng de cilinderkop aan.
- Smeer de cilinderkopbouten tot onder de kop in met schone motorolie.
- Haal de cilinderkopbouten aan in de vijf voorgeschreven fasen met het voorgeschreven aanhaalmoment in de volgorde van figuur 3.13 aan. Gebruik bij de laatste fase adapter 4069-T.
- Breng het kleppendecksel aan.
- Breng de nokkenassensor (15 in figuur 3.14) en de bout (14) aan.
- Duw de nokkenassensor volledig tegen het uiteinde van de sleuf.
- Breng de naaf en het nokkenasriemwiel aan.
- Blokkeer het riemwiel met blokkeergereedschap 6016-T en haal de bout (16) aan met  $43 \pm 5$  Nm. *Let op!* Raak daarbij de nokkenassensor niet met het gereedschap aan.

## Dieselmotor



Figuur 3.13: Aanhaalvolgorde cilinderkopbouten

- Verwijder het nokkenasriemwiel.
- Stel de luftspleet van de nokkenassensor af op 1,2 mm.
- Draai de bout (14) vast.



Figuur 3.14: Aangegeven onderdelen aanbrengen en nokkenassensor afstellen

- Breng het nokkenasriemwiel aan.
- Blokkeer het riemwiel met blokkeergereedschap 6016-T en haal de bouten aan met 20 Nm.
- Inbouwen gebeurt verder in omgekeerde volgorde van uitbouwen.
- Vul het koelsysteem volgens de methode beschreven in paragraaf 4.2.

### 3.5 Nokkenas uit- en inbouwen

#### Aanhaalmomenten in Nm (kgf.m)

Nokkenaslagerkopbouten . . . . .	10 (1,0)
Kleppendecksel . . . . .	10 (1,0)
Naaf nokkenasriemwiel . . . . .	43 ±5 (4,3 ±0,5)
Nokkenasriemwiel . . . . .	20 ±2 (2,0 ±0,2)

#### Speciaal gereedschap (Citraën)

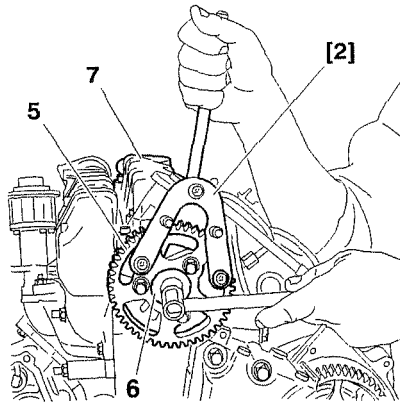
Montagestempel keerring . . . . .	0188 N1
Conus voor montagestempel keerring . . . . .	0188 N2
Blokkeergereedschap voor nokkenasriemwiel . . . . .	6016-T

#### Uitbouwen

- Verwijder de motorafdekkap (sierkap).
- Verwijder de afdekkap van de accu (sierkap).



- Maak de massakabel aan de accu los.
- Maak de stekerverbinding (6 in figuur 3.8) los.
- Verwijder het luchtfilterhuis (7) met de luchthoeveelheidsmeter en de inlaatluchtleiding (5).
- Krik de voorzijde van de auto op en plaats deze op bokken.
- Verwijder de isolatieplaat onder de motor, het rechtersvoorwiel en de spatlap.
- Verwijder de aandrijfriem voor de hulpaggregaten volgens de methode beschreven in paragraaf 3.8.
- Verwijder de distributieriem volgens de methode beschreven in paragraaf 3.3.
- Verwijder de steun van de rechterafdekplaat.
- Verwijder de naaf van de nokkenas (6 in figuur 3.15).
- Verwijder het nokkenasriemwiel (5) en het kleppendecksel (7).

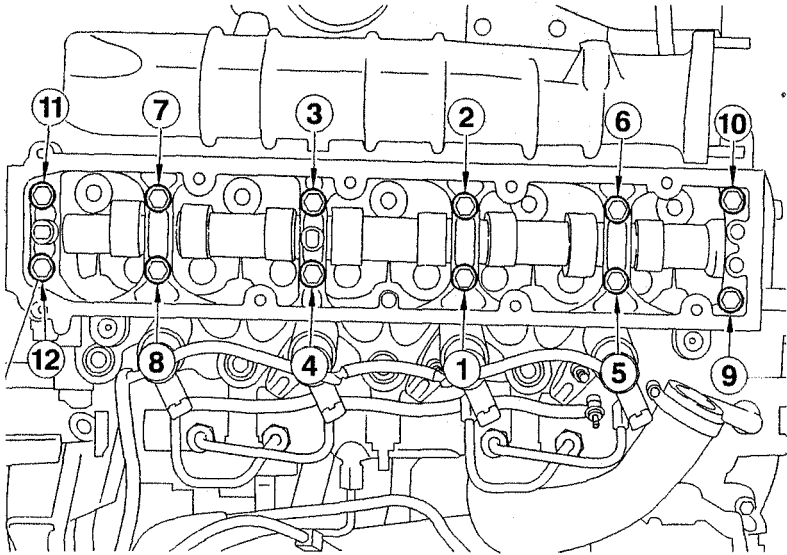


Figuur 3.15: Naaf van nokkenas (6) verwijderen. Blokkeer het riemwiel met gereedschap 6016-T [2].

- Maak de onderdrukleiding van de onderdruk pomp los.
- Verwijder de bouten en moeren van de onderdruk pomp en verwijder de onderdruk pomp.
- Draai de lagerkapbouten van de nokkenas los in de omgekeerde volgorde van figuur 3.16.
- Verwijder het nokkenashuis, de nokkenas en de keerring.
- Reinig de pakkingvlakken met een geschikt oplosmiddel. Gebruik geen scherp of schurend gereedschap. De pasvlakken mogen geen putten of groeven vertonen.

#### *Inbouwen*

- Plaats de zuigers halverwege de slag.
- Breng de nokkenas in het nokkenashuis aan en breng het nokkenashuis aan.
- Breng de lagerkapbouten aan en haal deze handvast aan.
- Draai de lagerkapbouten in de juiste aanhaalvolgorde (figuur 3.16) vast met 10 Nm.
- Breng de nieuwe nokkenaskeerring met behulp van conus 0188 N2 aan in stempel 0188 N1.
- Smeer de nokkenaskeerring met wat olie (echter niet op de buitenzijde) en breng de keerring met behulp van stempel 0188 N1 aan.



Figuur 3.16: Aanhaalvolgorde nokkenaslagerkapbouten

- Breng het kleppendeksel aan, voorzien van de bijbehorende pakking, aan en haal de bouten met  $10 \pm 1$  Nm aan.
- Breng de onderdrukomp aan, voorzien van een nieuw filter en een nieuwe keerring.
- Breng de nokkenassensor (15 in figuur 3.14) en de bout (14) aan. *Let op!* Afstellen is bij een nieuwe sensor niet nodig.
- Duw de nokkenassensor volledig tegen het uiteinde van de sleuf.
- Breng de naaf en het nokkenasriemwiel aan.
- Blokkeer het riemwiel met blokkeergereedschap 6016-T en haal de bout (16) aan met  $43 \pm 5$  Nm. *Let op!* Raak daarbij de nokkenassensor niet met het gereedschap aan.
- Verwijder het nokkenasriemwiel.
- Stel de luchtspleet van de nokkenassensor af op 1,2 mm.
- Draai de bout (14) vast.
- Breng het nokkenasriemwiel aan.
- Blokkeer het riemwiel met blokkeergereedschap 6016-T en draai de bouten vast met  $20 \pm 2$  Nm.
- Inbouwen gebeurt verder in omgekeerde volgorde van uitbouwen.

### 3.6 Motor uit- en inbouwen

#### Aanhaalmomenten in Nm (kgf.m)

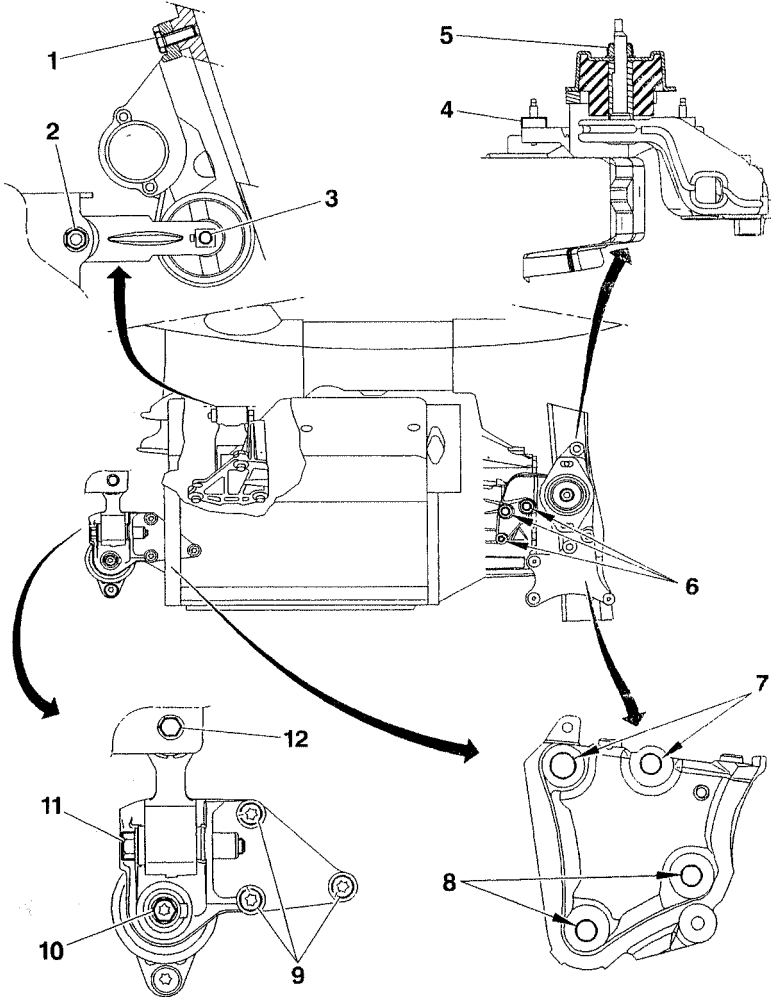
Motor/versnellingsbakophangingen . . . . . zie figuur 3.17 of 3.18

#### Speciaal gereedschap (Citroën)

Naafblokkeergereedschap . . . . .	6310-T
Motorsteunen . . . . .	5704-T
Hefplateau . . . . .	5702-TA

*Uitbouwen*

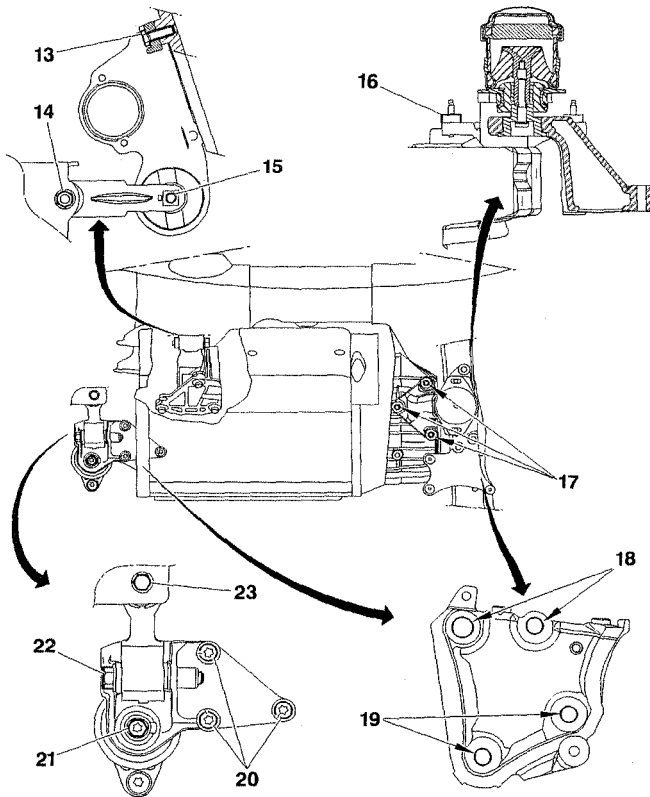
*Let op!* De motor wordt met de versnellingsbak naar beneden toe uitgebouwd. Raadpleeg figuur 3.17 (DW10TD-motor) of 3.18 (DW10ATED-motor) voor de verschillende motor- en versnellingsbakophangingen en de bijbehorende aanhaalmomenten.



Figuur 3.17: Motor/versnellingsbakophangingen en aanhaalmomenten (DW10TD-motor)

1	45 ±5 Nm	4	27 ±3 Nm	7	21 ±2 Nm	10	45 ±5 Nm
2	50 ±5 Nm	5	65 ±6 Nm	8	45 ±5 Nm	11	50 ±5 Nm
3	50 ±5 Nm	6	45 ±5 Nm	9	61 ±6 Nm	12	50 ±5 Nm

## Dieselmotor

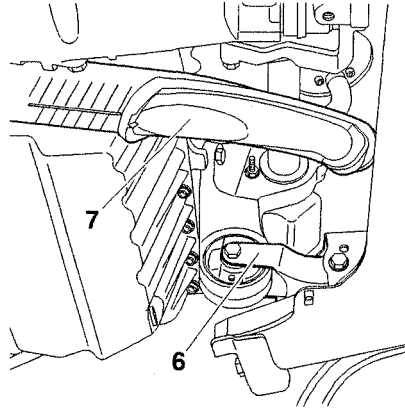


Figuur 3.18: Motor/versnellingsbakophangingen en aanhaalmomenten (DW10ATED-motor)

13	45 ±5 Nm	16	27 ±3 Nm	19	45 ±5 Nm	22	50 ±5 Nm
14	50 ±5 Nm	17	45 ±5 Nm	20	61 ±6 Nm	23	50 ±5 Nm
15	50 ±5 Nm	18	21 ±2 Nm	21	45 ±5 Nm		

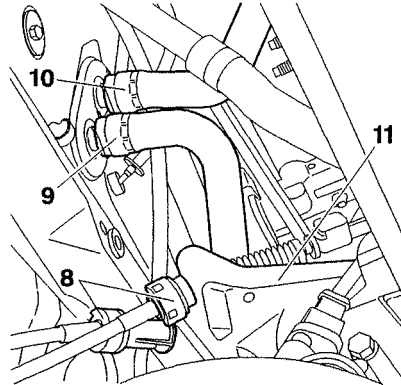
- Verwijder de motorafdekkap en de afdekkap van de accu (sierkappen).
- Maak de massakabel van de accu los.
- Tap het koelsysteem af, zie paragraaf 4.2.
- Tap de versnellingsbak af.
- Maak de steker van de luchthoeveelheidsmeter los.
- Verwijder het deksel van de computerkast.
- Verwijder het luchtfilterhuis met de luchthoeveelheidsmeter.
- Maak de onderdrukslangen los.
- Verwijder de inlaatluchtleiding.
- Maak de koelvloeistofslangen los. Bouw de radiator uit.
- Draai de wielbouten van de voorwielen iets los.
- Draai de naafmoeren iets los, gebruik daarbij blokkeergereedschap 6310-T.
- Breng de auto omhoog.

- Verwijder de voorwielen en de spatlappen.
- Bouw de aandrijfassen uit volgens de methode beschreven in paragraaf 11.2.
- Verwijder de inlaatluchtleiding (7 in figuur 3.19) en de onderste reactiestang (6).



Figuur 3.19: Aangegeven onderdelen verwijderen

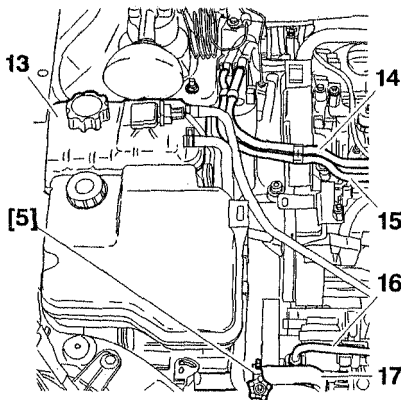
- Maak de slangen (9 en 10 in figuur 3.20) los van de kachelradiateur.
- Verwijder de uitlaatpijp en de katalysator.
- Verwijder de drie bevestigingen van de steun (11) van het schakelmechanisme. Maak de bedieningskabels (8) van de versnellingsbak met de steun (11) los.



Figuur 3.20: Aangegeven onderdelen losmaken of verwijderen

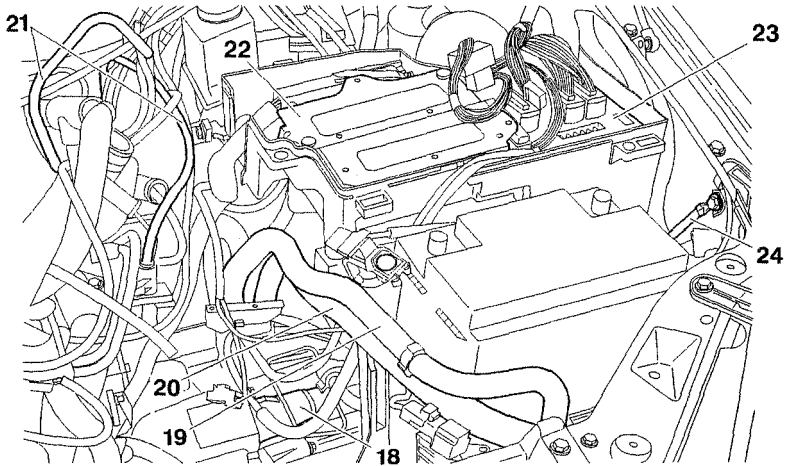
- Breng een slanglem aan op de retourslang van de stuurbekrachtiging en maak de slang los.
- Maak de slang (17 in figuur 3.21), de buis (16), de slangen (14) en (15) los, en leg deze opzij.
- Verwijder het expansievat (13).
- Verwijder de elektronische regeleenheid van het motormanagementsysteem (22 in figuur 3.22) en de voorgloeimodulator.

## Dieselmotor



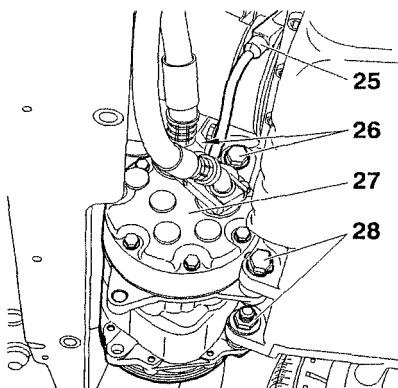
Figuur 3.21: Aangegeven onderdelen losmaken of verwijderen

- Maak de dradenbundel van de motor op de BSI (23) los en maak de massadraad (24) los.
- Maak de koppelingswerkcilinder los en leg deze opzij.
- Maak de slangen (19 en 20) los (afhankelijk van uitvoering).
- Maak de onderdrukleidingen (21) en de stekerverbindingen van de elektrokleppen los. Markeer de stekerverbindingen en de leidingen.



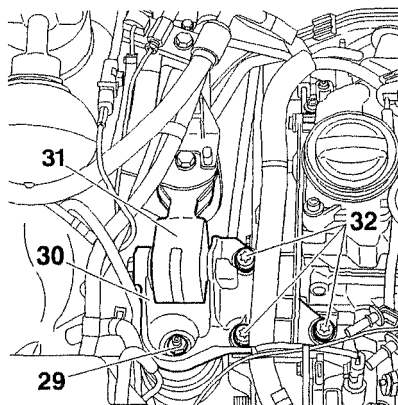
Figuur 3.22: Aangegeven onderdelen losmaken of verwijderen

- Maak de massadraad los van de versnellingsbak.
- Airconditioning: Neem de stekerverbinding (25 in figuur 3.23) los. Verwijder de aandrijfriem van de hulpaggregaten volgens de methode beschreven in paragraaf 3.8. Verwijder de geleiderol van de aandrijfriem van de hulpaggregaten. Maak de bevestigingen (26 en 28) los. Maak de compressor (27) los en hang deze opzij aan de carrosserie (leidingen blijven aangesloten). Bescherm de condensator met een stuk karton.



Figuur 3.23: Stekerverbinding (25) en verbindingen (26 en 28) losmaken

- Plaats de auto op een hoogte van 50 cm.
- Plaats het hefplateau via de voorzijde onder de auto, centreer het plateau onder het aandrijfaggregaat en breng het plateau iets omhoog.
- Verwijder de bovenste reactiearm (31 in figuur 3.24) en de drie bouten (32). Verwijder de moer (29) en de rechter motorsteun (30).

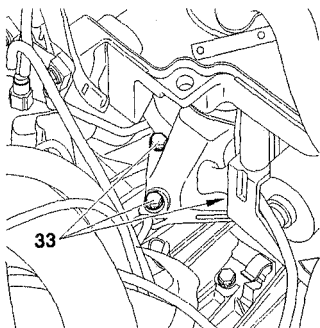


Figuur 3.24: Aangegeven onderdelen verwijderen of losdraaien

- Verwijder de drie bouten (33 in figuur 3.25).
- Verplaats het aandrijfaggregaat zover mogelijk naar voren. Laat het aandrijfaggregaat langzaam zakken en controleer dat er voldoende ruimte is tussen aandrijfaggregaat en carrosserie.
- Breng de auto verder omhoog.
- Teken de plaats van het hefplateau af om het aanbrengen te vergemakkelijken.

*Inbouwen*

- Breng de auto omhoog en plaats het hefplateau overeenkomstig de markeringen op de vloer.
- Plaats de auto op een hoogte van 50 cm.



Figuur 3.25: Bouten (33) verwijderen

- Breng het hefplateau omhoog. Controleer daarbij of er voldoende ruimte is tussen het aandrijfaggregaat, het subframe en de carrosserie.
- Draai de bouten (33 in figuur 3.25) vast met  $45 \pm 5$  Nm, breng de bovenste motorsteun rechts aan, draai de bouten (32 in figuur 3.24) vast met  $61 \pm 6$  Nm, draai de moer (29) vast met  $45 \pm 5$  Nm en breng de bovenste reactiearm aan.
- Airconditioning: monteer de bevestigingen (26 en 28 in figuur 3.23) de geleiderol en de aandrijfriem hulpaggregaten, zie ook paragraaf 3.8. Sluit de stekerverbinding (25) aan. Verwijder het karton.
- Sluit de massadraad op de versnellingsbak aan.
- Sluit de onderdrukleidingen (21 in figuur 3.22) en de stekerverbindingen op de elektrokleppen aan. Sluit de slangen (19 en 20) aan. Sluit de koppelingswerkcilinder aan.
- Sluit de slangen (9 en 10) van de kachelradiateur aan.
- Maak de dradenbundel van de motor op de BSI (23 in figuur 3.22) en de massadraad (24) vast.
- Monteer de voorgloeimodulator, de elektronische regeleenheid en het expansievat.
- Sluit de brandstoftoevoerslang (14 in figuur 3.21), de brandstofretourslang (15), de buis (16) en de slang (17) aan.
- Sluit de retourslang van de stuurbekrachtiging aan.
- Breng de steun van het schakelmechanisme (11 in figuur 3.20) aan en zet deze vast. Bevestig de bedieningskabels (8) op de versnellingsbak.
- Monteer de uitlaatpijp en de katalysator.
- Sluit de onderste reactiestang (6 in figuur 3.19) en de inlaatluchtleiding (7) aan.
- Bouw de aandrijfassen in volgens de methode beschreven in paragraaf 11.2.
- Breng de spatlappen en de voorwielen aan.
- Bouw de radiateur in en sluit de koelvloeistofslangen aan. Sluit de inlaatluchtleiding en de onderdrukleidingen aan.
- Monteer het luchtfilterhuis met de luchthoeveelheidsmeter en het deksel van de computerkast. Sluit de stekerverbinding van de luchthoeveelheidsmeter aan.
- Sluit de accu aan.
- Vul de versnellingsbak, het koelcircuit en de stuurbekrachtigingspomp met de desbetreffende vloeistoffen.
- Ontlucht het koelsysteem volgens de methode beschreven in paragraaf 4.2.
- Laat de auto op de grond zakken.



- Sluit de massakabel aan op de accu.
- Controleer de werking van de verwarming/ventilatie.
- Maak een proefrit en lees de storingsgegevens uit.

### 3.7 Smeersysteem

#### *Aanhaalmomenten in Nm (kgf.m)*

Oliepomp . . . . .	13 ±1 (1,3 ±0,1)
Oliecarter . . . . .	16 (1,6)
Olie-aftapplug . . . . .	34 (3,4)

#### *Oliepomp uit- en inbouwen*

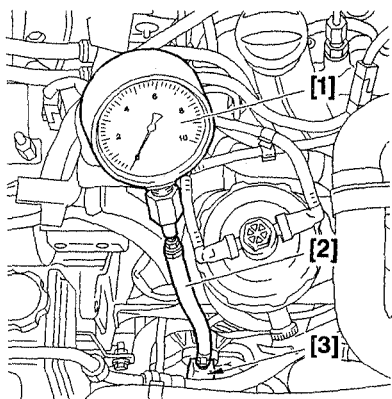
- Krik de auto aan de voorzijde op en plaats deze op bokken.
- Verwijder de isolatieplaat onder de motor.
- Tap de motorolie af.
- Verwijder bij auto's met airconditioning de aircocompressor en hang deze op aan het voorste sleepoog. Maak van tevoren de bedradingssteker los, maar laat de koudemiddelleidingen aangesloten.
- Markeer de posities van de bevestigingsbouten van het oliecarter en bouw het oliecarter uit.
- Verwijder de oliepeilstokbuis van de oliezeef.
- Markeer de posities van de bevestigingsbouten van de oliepomp en bouw de oliepomp uit.
- Kantel de oliepomp om het kettingwiel los te maken van de aandrijfketting.
- Reinig de pakkingvlakken van het cilinderblok, het oliecarter en de oliepomp met een geschikt oplosmiddel. Gebruik geen scherp of schurend gereedschap.
- Controleer de onderdelen en vervang de oliepomp indien onderdelen ervan overmatige slijtage of beschadigingen vertonen.
- Hang het kettingwiel van de oliepomp in de aandrijfketting, breng de oliepomp aan op het cilinderblok en haal de bevestigingsbouten met het voorgeschreven aanhaalmoment aan.
- Breng de oliepeilstokbuis aan en haal de bevestigingsbouten met het voorgeschreven aanhaalmoment aan.
- Controleer bij auto's met airconditioning (die van een lichtmetalen oliecarter zijn voorzien) of de centreerpennen in het cilinderblok aanwezig zijn.
- Breng zorgvuldig vloeibare pakking (geschikt voor een lichtmetalen, dan wel stalen oliecarter) op het pakkingvlak van het cilinderblok aan.
- Breng het oliecarter aan en haal de bevestigingsbouten met het voorgeschreven aanhaalmoment aan.
- Breng bij auto's met airconditioning de aircocompressor aan en sluit de bedradingssteker aan.
- Vul de motor tot het voorgeschreven peil met motorolie.
- Controleer bij draaiende motor dat er geen olielekage is.
- Breng de isolatieplaat onder de motor aan.

#### *Oliedruk controleren*

Het controleren van de oliedruk moet bij warme motor (motorolietemperatuur 90 °C) gebeuren, nadat het oliepeil is gecontroleerd en indien nodig is gecorrigeerd. Ga als volgt te werk:

- Verwijder de isolatieplaat onder de motor.
- Plaats een opvangbak onder de motor.

- Verwijder het oliefilter van het motorblok.
- Breng aansluiting 4202-T op de plaats van het oliefilter aan (zie figuur 3.26).
- Sluit de manometer uit gereedschapsset 4103-T met de slang op de aansluiting aan.



Figuur 3.26: Oliedruk meten met manometer 4103-T [1], bijbehorende slang [2] en aansluiting 4202-T [3]

- Start de motor en meet de oliedrukken bij 1000 1/min en bij 4000 1/min.
- De oliedruk dient bij 1000 1/min 2 bar te bedragen en bij 4000 1/min 4 bar.
- Verwijder de manometer, de slang en de aansluiting.
- Breng het oliefilter en de isolatieplaat onder de motor aan.
- Controleer het motoroliepeil.

### 3.8 Aandrijfriem hulpaggregaten uit- en inbouwen en spannen

#### Aanhaalmoment in Nm (kgf.m)

Spanrol . . . . . 43 ±5 (4,3 ±0,5)

#### Speciaal gereedschap (Citraën)

Afstelvierkant voor riemspanning . . . . . 0188.J2

Paspen 4 mm . . . . . 0188.Q1

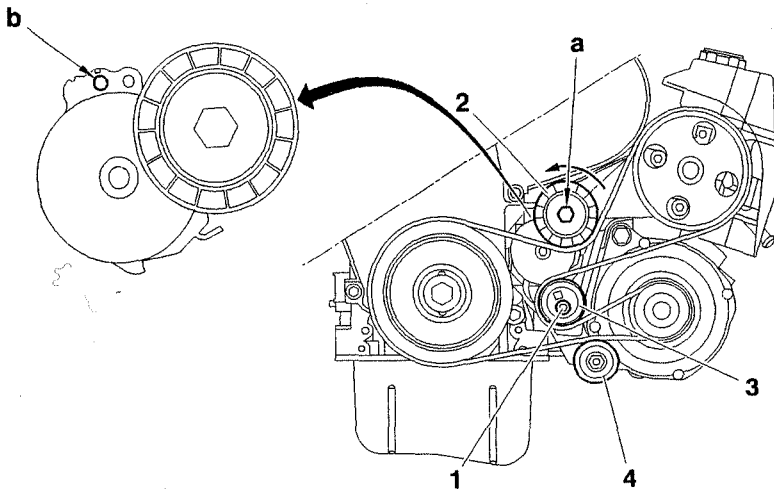
Paspen 2 mm . . . . . 0188.Q2

Hefboom voor indrukken spanrol . . . . . 0188.Z

#### 3.8.1 Auto's zonder airconditioning

##### Aandrijfriem uit- en inbouwen (gebruikte aandrijfriem)

- Verwijder het rechter voorwiel, de isolatieplaat onder de motor en de spatlap.
- Markeer de draairichting van de riem.
- Breng de spanrol (2 in figuur 3.27) op spanning door er met behulp van hefboom 0188.Z bij (a) tegen de wijzers van de klok in tegen te drukken.
- Houd de spanrol ingedrukt en verwijder de aandrijfriem.
- Controleer of de rollen (2), (3) en (4) soepel draaien (zonder speling en zonder zware punten).
- Breng de spanrol (2) op spanning door er met behulp van hefboom 0188.Z bij (a) tegen de wijzers van de klok in tegen te drukken.
- Breng de aandrijfriem aan en houd daarbij de markering voor de draairichting in acht.



Figuur 3.27: Aandrijfriem uitbouwen (auto's zonder airconditioning)

- Verwijder het gereedschap.
- Controleer dat de aandrijfriem goed in de groeven van de verschillende riemwielen valt.
- Breng de spatlap, het rechter voorwiel en de isolatieplaat onder de motor aan.

*Aandrijfriem uit- en inbouwen (nieuwe aandrijfriem)*

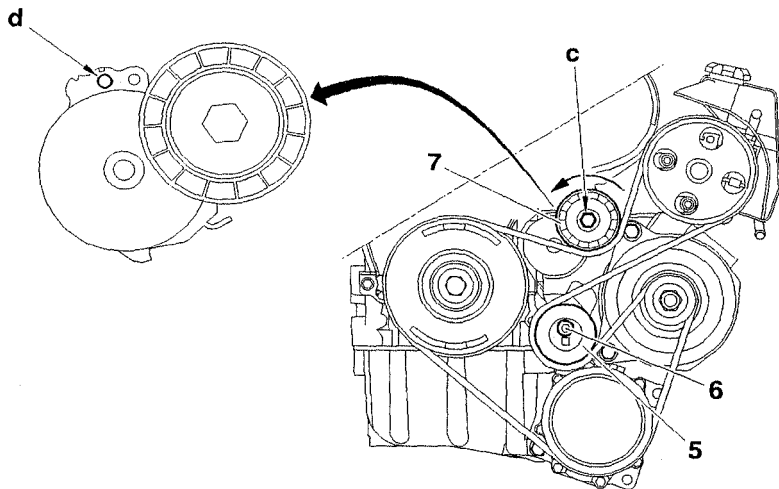
- Verwijder het rechter voorwiel, de isolatieplaat onder de motor en de spatlap.
- Maak de koelvloeistofslang los en leg deze opzij.
- Breng de spanrol (2 in figuur 3.27) op spanning door er met behulp van hefboom 0188.Z bij (a) tegen de wijzers van de klok in tegen te drukken.
- Breng paspen 0188.Q1 aan bij (b).
- Houd de spanrol ingedrukt en verwijder de aandrijfriem.
- Draai de bout (1) los.
- Controleer of de rollen (2), (3) en (4) soepel draaien (zonder speling en zonder zware punten)
- Breng de nieuwe aandrijfriem aan en let er daarbij op dat de riem goed in de groeven van de verschillende riemwielen valt.
- Draai de spanrol (3) met behulp van afstelvierkant 0188.J2 rechtsom om de paspen 0188.Q1 uit de opening bij (b) te kunnen verwijderen.
- Draai de spanrol (3) tegen met behulp van afstelvierkant 0188.J2 en draai de bout (1) vast met  $43 \pm 5$  Nm.
- Verwijder het gereedschap.
- Draai de krukas vier omwentelingen rond in de normale draairichting.
- Controleer of paspen 0188.Q2 in opening (b) kan worden gestoken.
- Herhaal de procedure voor het afstellen indien de paspen niet in de opening kan worden gestoken.
- Breng de spatlap, het rechter voorwiel en de isolatieplaat onder de motor aan.

## Dieselmotor

### 3.8.2 Auto's met airconditioning

#### Aandrijfriem uit- en inbouwen (gebruikte aandrijfriem)

- Verwijder het rechttervoorwiel, de isolatieplaat onder de motor en de spatlap.
- Markeer de draairichting van de riem indien deze opnieuw gebruikt wordt.
- Breng de spanrol (7 in figuur 3.28) op spanning door er met behulp van hefboom 0188.Z bij (c) tegen de wijzers van de klok in tegen te drukken.



Figuur 3.28: Aandrijfriem uitbouwen (auto's met airconditioning)

- Houd de spanrol ingedrukt en verwijder de aandrijfriem.
- Controleer of de rollen (5) en (7) soepel draaien (zonder speling en zonder zware punten).
- Breng de spanrol (7) op spanning door er met behulp van hefboom 0188.Z bij (a) tegen de wijzers van de klok in tegen te drukken.
- Breng de aandrijfriem aan en houd daarbij de markering voor de draairichting in acht.
- Verwijder het gereedschap.
- Controleer dat de aandrijfriem goed in de groeven van de verschillende riemwielen valt.
- Breng de spatlap, het rechter voorwiel en de isolatieplaat onder de motor aan.

#### Aandrijfriem uit- en inbouwen (nieuwe aandrijfriem)

- Verwijder het rechter voorwiel, de isolatieplaat onder de motor en de spatlap.
- Breng de spanrol (7) op spanning door er met behulp van hefboom 0188.Z bij (c) tegen de wijzers van de klok in tegen te drukken.
- Breng paspen 0188.Q1 aan bij (d).
- Draai de bout (6) los.
- Verplaats de spanrol naar achteren.

- Draai de bout (6) handvast.
- Verwijder de aandrijfriem.
- Controleer of de rollen (5) en (7) soepel draaien (zonder speling en zonder zware punten).
- Breng de nieuwe aandrijfriem aan en let er daarbij op dat de riem goed in de groeven van de verschillende riemwielen valt.
- Draai de spanrol (5) met behulp van afstelvierkant 0188.J2 rechtsom om de paspen 0188.Q1 uit de opening bij (d) te kunnen verwijderen.
- Houd de spanrol (5) tegen met behulp van afstelvierkant 0188.J2 en draai de bout (6) vast met  $43 \pm 5$  Nm.
- Verwijder het gereedschap.
- Draai de krukas vier omwentelingen rond in de normale draairichting.
- Controleer of paspen 0188.Q2 in opening (d) kan worden gestoken.
- Herhaal de procedure voor het afstellen indien de paspen niet in de opening kan worden gestoken.
- Breng de spatlap, het rechter voorwiel en de isolatieplaat onder de motor aan.

## 4. Koelsysteem, verwarming en ventilatie

---

### 4.1 Inleiding

Alle C5-versies zijn standaard uitgevoerd met een gesloten koelsysteem met een door de motorregeleenheid bediende elektrische ventilateur met één snelheid (airco: drie snelheden). De koelvloeistofpomp wordt in alle versies aangedreven door de distributieriem. Zie hoofdstuk 21 voor de technische gegevens.

### 4.2 Koelsysteem aftappen, vullen en ontlichten

#### 4.2.1 1,8 en 2,0 L-benzinemotor (motorcode EW7J4 en EW10J4)

##### *Koelsysteem aftappen*

- Laat het koelcircuit afkoelen en verwijder voorzichtig de dop van het expansiereservoir.
- Plaats een opvangbak onder de aftapplug van de radiator, draai de aftapplug van de radiator los en tap de radiator af.
- Plaats een opvangbak onder de aftapplug van de radiator, draai de aftapplug van het motorblok los en tap het motorblok af.

##### *Koelsysteem vullen en ontlichten*

- Draai de ontlichtingsschroef van kachelradiator, het waterafvoerhuis en de radiator los.
- Draai de aftapplug van de radiator vast.
- Draai de aftapplug van het motorblok vast (voorzien van nieuwe afdichtring) met  $25 \pm 2$  Nm.
- Vul met behulp van een geschikte trechter langzaam koelvloeistof bij via de vulopening van het expansiereservoir.
- Draai de ontlichtingsschroeven dicht op het moment dat de koelvloeistof er schoon en zonder luchtbelletjes uitstroomt.
- Plaats de dop van het expansiereservoir.
- Start de motor en laat deze met een toerental van  $\pm 1500$  1/min draaien, tot de elektrische ventilateur éénmaal in- en uitgeschakeld is.
- Zet de motor uit en wacht tot deze is afgekoeld.
- Vul het expansiereservoir bij tot het MAX-merkteken en breng de dop op het reservoir weer aan.

#### 4.2.2 2,0 L-benzinemotor (motorcode EW10D)

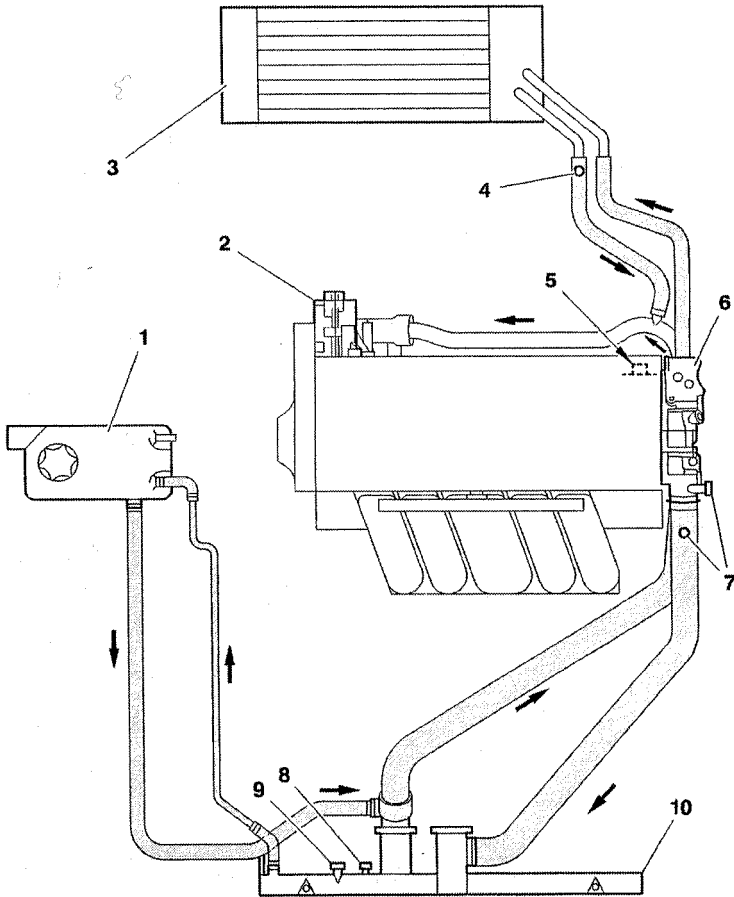
##### *Koelsysteem aftappen*

- Laat het koelcircuit afkoelen en verwijder voorzichtig de vuldop van het expansiereservoir.
- Open de ontlichtingsschroef (1 in figuur 4.3).
- Open de ontlichtingsschroeven (2 en 3 in figuur 4.4).
- Open de ontlichtingsschroef (4 in figuur 4.5).
- Plaats een opvangbak onder de aftapplug van de radiator (5 in figuur 4.6), draai de aftapplug los en laat de koelvloeistof in de bak lopen.

##### *Koelsysteem vullen en ontlichten*

- Draai de aftapplug in de radiator vast.
- Vul met behulp van een geschikte trechter langzaam koelvloeistof bij via de vulopening van het expansiereservoir.

## Koelsysteem, verwarming en ventilatie

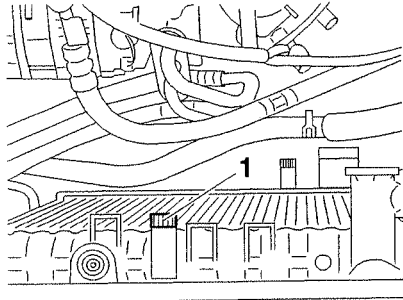


Figuur 4.1: Koelsysteem 1,8 en 2,0 L-benzinemotor (motorcode EW7J4 en EW10J4)

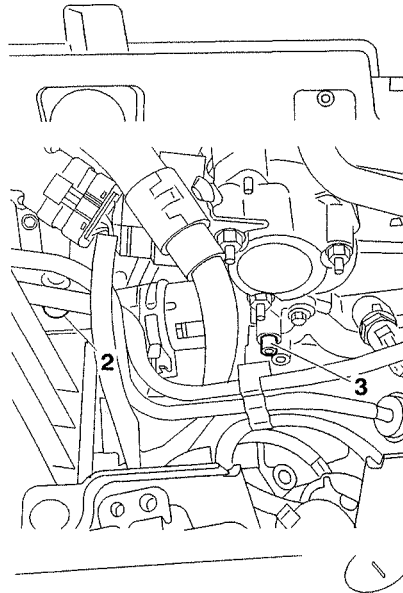
- |   |                                     |    |                                     |
|---|-------------------------------------|----|-------------------------------------|
| 1 | Expansiereservoir                   | 6  | Waterafvoerhuis                     |
| 2 | Koelvloeistofpomp                   | 7  | Ontluchtingsschroef waterafvoerhuis |
| 3 | Kachelradiateur                     | 8  | Aftapplug radiateur                 |
| 4 | Ontluchtingsschroef kachelradiateur | 9  | Ontluchtingsschroef radiateur       |
| 5 | Aftapplug motorblok                 | 10 | Radiateur                           |



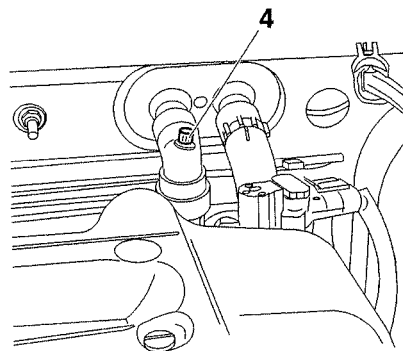




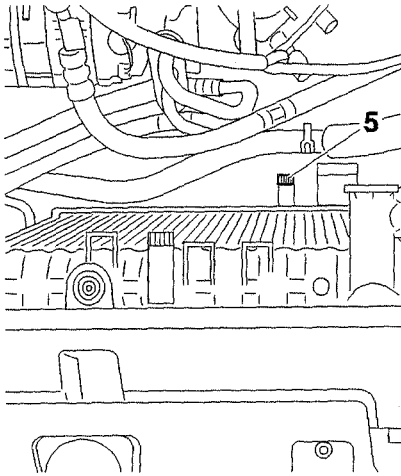
Figuur 4.3: Ontluchtingsschroef (1) openen



Figuur 4.4: Ontluchtingsschroeven (2 en 3)



Figuur 4.5: Ontluchtingsschroef (4)



Figuur 4.6: Aftapplug van radiator

- Draai de ontluchtingsschroeven dicht op het moment dat de koelvloeistof er schoon en zonder luchtbelllen uit stroomt.
- Breng de radiator dop aan op het moment dat de koelvloeistof er schoon en zonder luchtbelllen uit stroomt.
- Start de motor en laat deze met een toerental van  $\pm 1500$  1/min draaien, tot de elektrische ventilateur driemaal in werking is getreden (in- en uitschakelen).
- Zet de motor uit en wacht tot deze is afgekoeld.
- Vul het expansiereservoir bij tot het MAX-merkteken en breng de dop op het reservoir aan.

### 4.2.3 Dieselmotoren

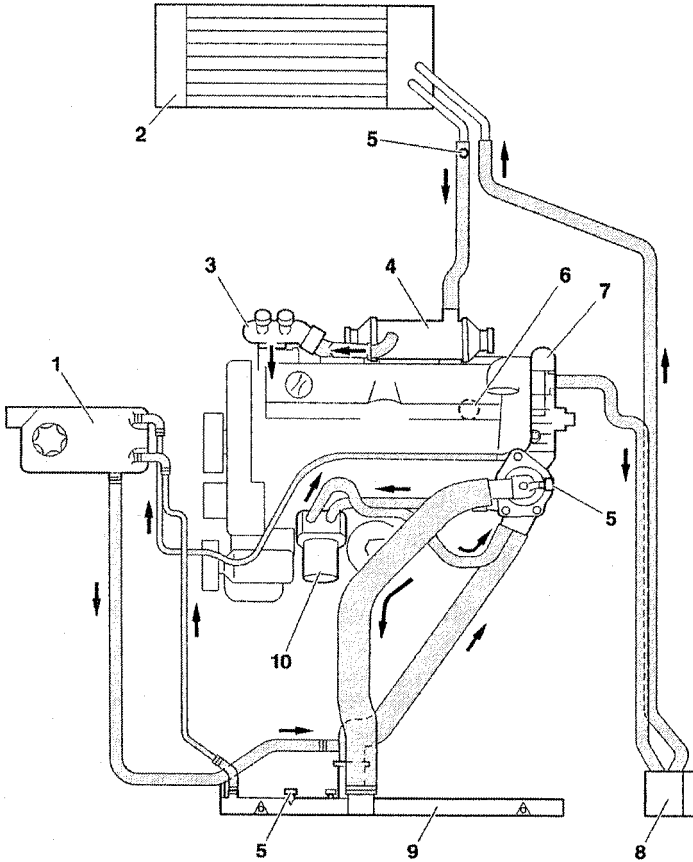
#### *Koelsysteem aftappen*

- Laat het koelcircuit afkoelen en verwijder voorzichtig de dop van het expansiereservoir.
- Plaats een opvangbak onder de aftapplug van de radiator, draai de aftapplug los en laat de koelvloeistof in de bak lopen.
- Tap het motorblok af door de aftapplug (1 in figuur 4.8) los te draaien.

#### *Koelsysteem vullen en ontluichten*

- Open de ontluchtingsschroeven van de kachelradiator, het waterafvoershuis en de radiator.
- Draai de aftapplug van de radiator vast.
- Breng de aftapplug met een nieuw O-ring aan in het motorblok en draai deze vast met  $25 \pm 2$  Nm.
- Vul het koelsysteem.
- Draai de ontluchtingsschroeven dicht zodra er schone koelvloeistof zonder luchtbelllen uit stroomt.
- Breng de dop op het expansiereservoir aan.
- Start de motor en laat deze met een toerental van  $\pm 1500$  1/min draaien tot de elektrische ventilateur éénmaal in werking is getreden (in- en uitschakelen).

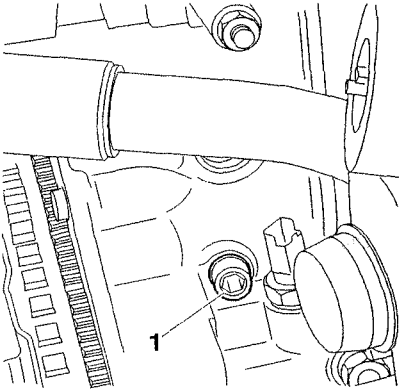
## Koelsysteem, verwarming en ventilatie



Figuur 4.7: Koelsysteem dieselmotor

- |   |   |    |                            |
|---|---|----|----------------------------|
| 1 | Expansiereservoir                                 | 6  | Aftapplug motorblok        |
| 2 | Kachelradiateur                                   | 7  | Waterafvoerhuis            |
| 3 | Watertoevoerhuis                                  | 8  | Extra verwarming           |
| 4 | Warmtewisselaar (koelvloeistof/<br>uitlaatgassen) | 9  | Radiateur                  |
| 5 | Ontluchtingsschroeven                             | 10 | Water/olie-warmtewisselaar |

- Zet de motor uit en wacht tot deze is afgekoeld.
- Vul het expansiereservoir bij tot het MAX-merkteken en breng de dop op het reservoir aan.



Figuur 4.8: Aftapplug in motorblok

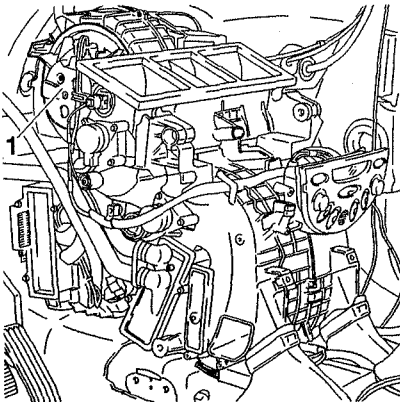
#### 4.3 Koelvloeistofpomp uit- en inbouwen

De koelvloeistofpomp wordt in alle versies aangedreven door de distributieriem. Voor het vervangen van de pomp moet dan ook eerst de distributieriem worden verwijderd (zie paragraaf 2.3 of 3.3). Vervolgens kan de koelvloeistofpomp worden uitgebouwd. Inbouwen gebeurt in omgekeerde volgorde van uitbouwen. Breng de koelvloeistofpomp met een nieuwe pakking aan. Vul en ontlucht na het aanbrengen van alle verwijderde onderdelen het koelsysteem zoals beschreven in paragraaf 4.2.1, 4.2.2 of 4.2.3.

#### 4.4 Verwarming en ventilatie

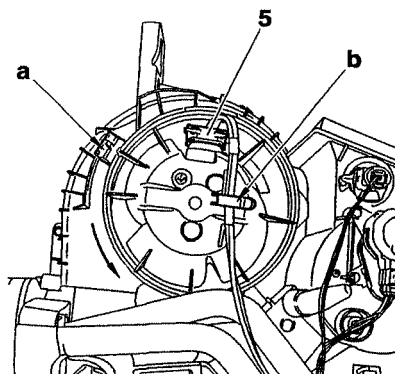
##### 4.4.1 Aanjager uit- en inbouwen

- Zet de voorwielen in de rechttuitstand.
- Maak de massakabel van de accu los.
- Verwijder de bekleding onder het dashboard aan bestuurderszijde. Draai de bout en de moer van de stuuraskoppeling los en maak de stuuraskoppeling los door de borgklem te verwijderen. *Let op!* Verdraai vanaf dit moment het stuurwiel niet, evenmin de positie van de voorwielen.



Figuur 4.9: Plaats van de aanjager (1)

- Verplaats de lip van de aanjager (a in figuur 4.10). Draai de aanjager linksom om de bevestigingsnokken los te maken.
- Neem de aanjager van zijn plaats. Maak de stekerverbinding (5) los. Maak de dradenbundel bij (b) los. Verwijder de aanjager door de tussenas van de stuurkolom opzij te drukken.



Figuur 4.10: Aanjager uitbouwen

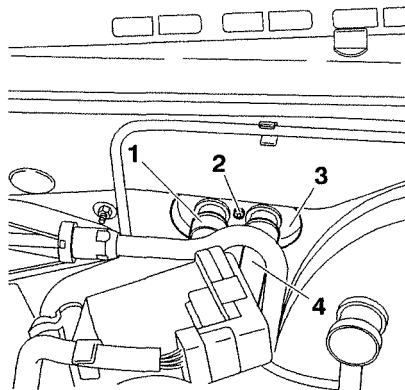
- Inbouwen gebeurt in omgekeerde volgorde van uitbouwen.

### 4.4.2 Kachelradiator uit- en inbouwen

*Speciaal gereedschap (Citroën)*

Set slangklemmen . . . . . 4153-T

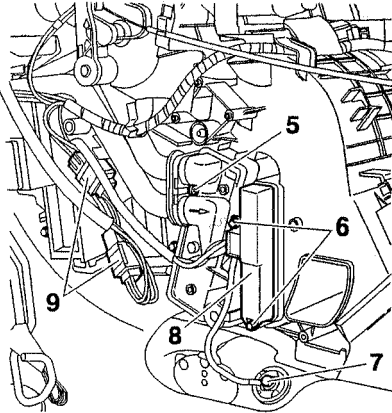
- Maak de massakabel van de accu los.
- Knijp de slangen (1 en 4 in figuur 4.11) dicht met behulp van de klemmen 4153-T.
- Verwijder de bout (2).
- Leg de bevestigingsplaat (3) opzij.



Figuur 4.11: Aangegeven slangen (1) en (4) dichtknijpen, bout (2) verwijderen en bevestigingsplaat (3) opzijleggen

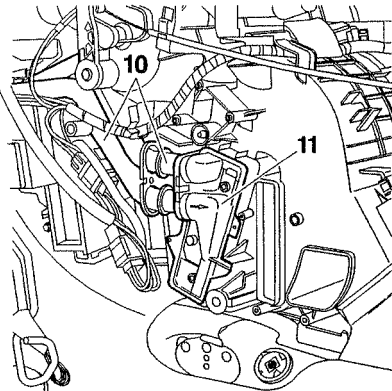
## Koelsysteem, verwarming en ventilatie

- Bouw het dashboard uit, zie paragraaf 17.1.
- Verwijder de bouten (6 in figuur 4.12) en bout (7). Maak de stekerverbindingen (9) los. Verwijder de luchtverwarming (8) en leg deze opzij. Verwijder de bout (5).



Figuur 4.12: Aangegeven onderdelen losmaken of verwijderen

- Maak de koelvloeistofleidingen (10 in figuur 4.13) los van de kachelradiator (11).
- Maak de kachelradiator los uit de klemmen en trek hem weg. Verwijder de kachelradiator.



Figuur 4.13: Koelvloeistofleidingen (10) losmaken van kachelradiator (11)

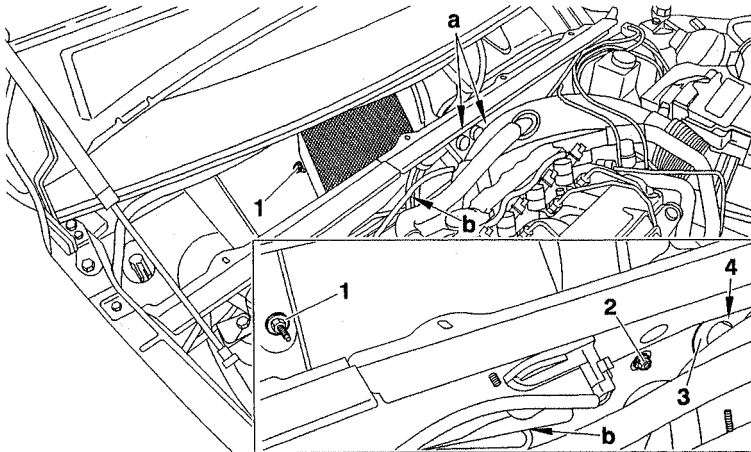
- Inbouwen gebeurt in omgekeerde volgorde van uitbouwen.
- Vervang de O-ringen van de koelvloeistofleidingen.
- Vul het koelsysteem en ontlucht het volgens de methode beschreven in paragraaf 4.2.1, 4.2.2 of 4.2.3.

### 4.4.3 Verwarmingsgroep uit- en inbouwen

Speciaal gereedschap (Citroën)

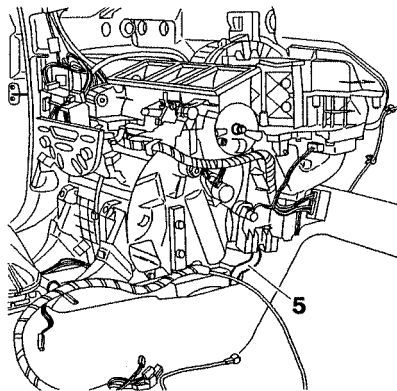
Set slangklemmen . . . . . 4153-T

- Tap het koelsysteem af volgens de methode beschreven in paragraaf 4.2.1, 4.2.2 of 4.2.3.
- Tap bij versies met airconditioning het aircocircuit af met behulp van een geschikt aftap- en vulstation.
- Bouw het dashboard uit volgens de methode beschreven in paragraaf 17.1.
- Knijp de slangen (a in figuur 4.14) dicht met behulp van de klemmen 4153-T. Maak de toevoerleiding van de airconditioning los bij (b). Verwijder de bout (4). Leg de bevestigingsplaat (3) op het schutbord opzij.
- Verwijder de bevestigingsbouten (1) en (2) van de verwarmingsgroep.



Figuur 4.14: Verwarmingsgroep uitbouwen (motorruimtezijde)

- Maak de leiding (5 in figuur 4.15) los.
- Verwijder de verwarmingsgroep. Kantel hierbij de kachelradiator niet, om te voorkomen dat koelvloeistof wordt gemorst.

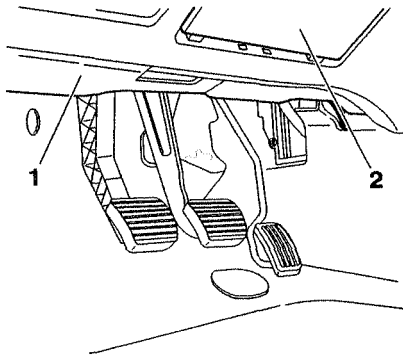


Figuur 4.15: Verwarmingsgroep uitbouwen (interieurzijde)

- Inbouwen gebeurt in omgekeerde volgorde van uitbouwen.
- Vervang alle afdichtingen.

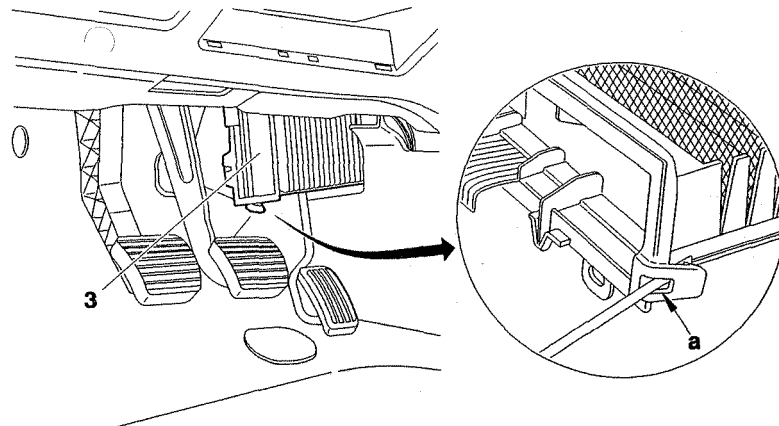
### 4.4.4 Pollenfilter uit- en inbouwen

- Verwijder de bekleding (1 in figuur 4.16) onder het dashboard aan bestuurderszijde.
- Verwijder de kap (2).



Figuur 4.16: Bekleding (1) en kap (2) verwijderen

- Maak het pollenfilter (3 in figuur 4.17) los bij (a) en verwijder het.



Figuur 4.17: Pollenfilter (3) verwijderen

- Inbouwen gebeurt in omgekeerde volgorde van uitbouwen.



## 5. Brandstofsysteem benzinemotoren

---

### 5.1 Inleiding

De Citroën C5-benzinemotoren zijn uitgerust met een motormanagementsysteem met multipoint-inspuiting en een geregelde driewegkatalysator met twee lambdasondes.

Bij de 1,8 L-benzinemotor (motorcode EW7J4 (6FZ)) wordt een Sagem S2000-systeem toegepast, bij de 2,0 L-benzinemotor (motorcode EW10J4 (RFR)) een Magneti Marelli 48P-systeem en bij de 2,0 L-benzinemotor (motorcode EW10D (RLZ)) een Siemens Sirius 81-systeem.

Voor de systemen geldt dat slechts enkele onderdelen van de inspuitssystemen worden beschreven omdat controleren en afstellen zonder de speciale Citroën-testapparatuur niet mogelijk is. De elektrische brandstofpomp bevindt zich in de brandstoftank.

Het motormanagementsysteem omvat een elektrische brandstofpomp, een elektronische regeleenheid met zelfdiagnose door middel van storingscodes, een diagnosesteker, inspuitventielen, een temperatuursensor voor de inlaatlucht, een gasklephuis met drukregelaar, een gasklepstelmotor met gasklep-potentiometer (stationair toerentalregelaar), een temperatuursensor voor de koelvloeistof en een geregelde drieweg-katalysator met twee lambdasondes. Het motormanagementsysteem wordt geregeld en gecontroleerd door een elektronische regeleenheid die signalen van de verschillende sensoren ontvangt en afhankelijk van de omstandigheden de openingstijd van de inspuitventielen bepaalt. De elektronische regeleenheid betreft het benodigde toerentalsignaal van de bobine(s), regelt de ontstekingsvervroeging en het afzuigsysteem voor brandstofdampen (koolstoffilter) uit de brandstoftank.

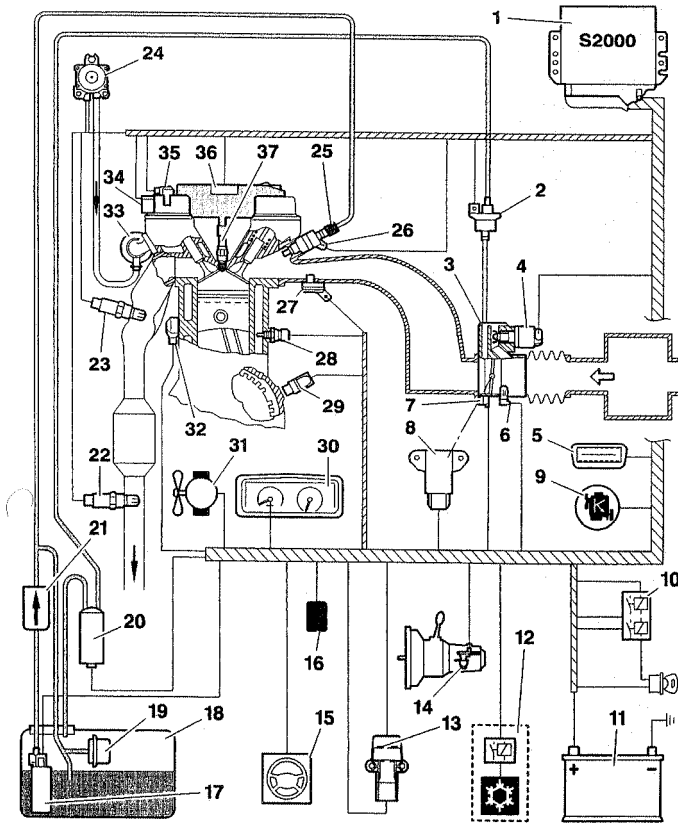
### 5.2 Sagem S2000-motormanagementsysteem (1,8 L-benzinemotor (motorcode EW7J4))

#### *Voorzorgsmaatregelen*

- Laat de motor niet draaien als de accukabels niet zijn vastgezet.
- Maak de accukabels niet los als de motor draait.
- Maak de accukabels los als de accu moet worden opgeladen.
- Gebruik om de motor te starten nooit een spanningsbron van meer dan 12 volt.
- Maak de elektronische regeleenheid niet los terwijl het contact aanstaat.
- Controleer voordat de multisteker van de regeleenheid wordt aangesloten de stekerpennen (de staat en of deze goed vastzitten).
- Bij elektrisch lassen moet de multisteker van de elektronische regeleenheid worden losgemaakt.
- Als de omgevingstemperatuur hoger wordt dan 80 °C (droogcabine) moet de regeleenheid worden uitgebouwd.
- Gebruik geen controlelamp om een bepaald circuit op breuk te controleren.
- Trek geen vonken om te controleren of er spanning op een draad staat.
- Steek nooit de pennen van een testapparaat in de aansluitingen van de steker. Het is noodzakelijk de beschermkappen van de stekers terug te schuiven en de metingen te verrichten op de draadaansluitingen.
- Tijdens controles van de spanning moet de accu goed geladen zijn en bij controles van de massa moeten de accukabels worden losgemaakt.
- Start de auto niet door de auto te duwen of aan te slepen.
- Koel de katalysator tijdens het testen op een testbank.

## Brandstofsysteem benzinemotoren

- Laat bij stilstaande auto de motor nooit langer dan 15 minuten draaien met versneld stationair toerental.



Figuur 5.1: Sagem S2000-motormanagementsysteem

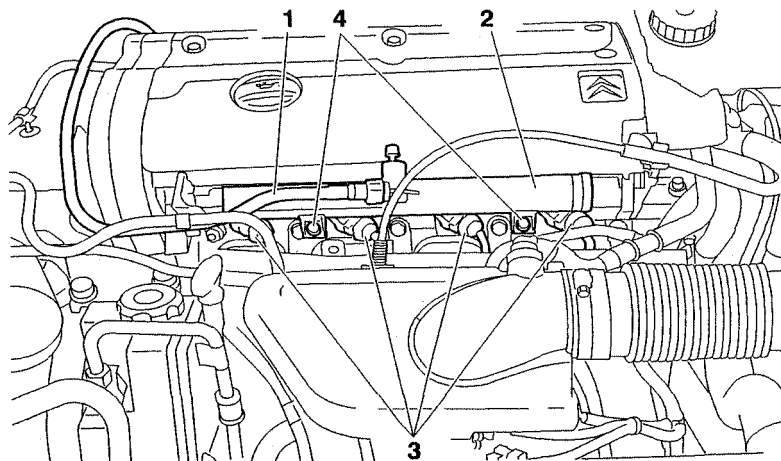
- |  |   |
|--|---|
| 1 Elektronische regeleenheid                   | 13 Vertragingsschakelaar                                  |
| 2 Elektroklep ontluften actief-koolstoffilter  | 14 Snelheidsensor   |
| 3 Gasklephuis                                  | 15 Druksensor van stuurbevestiging                        |
| 4 Stappenmotor stationair toerental            | 16 Elektronische regeleenheid gecodeerde startbeveiliging |
| 5 Diagnosesteker                               | 17 Brandstofpomp met tankvlotterelement                   |
| 6 Temperatuursensor inlaatlucht                | 18 Brandstoftank  |
| 7 Weerstand verwarming gasklephuis             | 19 Brandstofdrukregelaar                                  |
| 8 Gasklepsensor                                | 20 Reservoir actief-koolstoffilter                        |
| 9 Verklikker/testlamp inspuiting en ontsteking | 21 Brandstoffilter  |
| 10 Dubbelrelais motormanagementsysteem         | 22 Achterste lambdasonde                                  |
| 11 Accu  | 23 Voorste lambdasonde                                    |
| 12 Aircorelais                                 | 24 Secundaire brandstofpomp                               |
|  | 25 Brandstofgalerij                                       |
|  | 26 Insputventielen  |

## 5.2.1 Inspuitventielen uit- en inbouwen

### Uitbouwen

*Let op!* Omwikkel de slang met klikaansluiting (1 in figuur 5.2) bij het losmaken met een doek om het wegspreiden van brandstof te voorkomen. De restdruk in de brandstofgalerij bedraagt circa 1 bar.

- Maak de massakabel van de accu los.
- Maak de slang (1 in figuur 5.2) los en sluit deze af.
- Maak de stekers (3) los.
- Verwijder de bouten (4).
- Verwijder de brandstofgalerij met de inspuitventielen (2).



Figuur 5.2: Brandstofgalerij met inspuitventielen uitbouwen

- Verwijder de borgklemmen (5 in figuur 5.3) met behulp van een schroevendraaier.
- Verwijder de inspuitventielen (6).

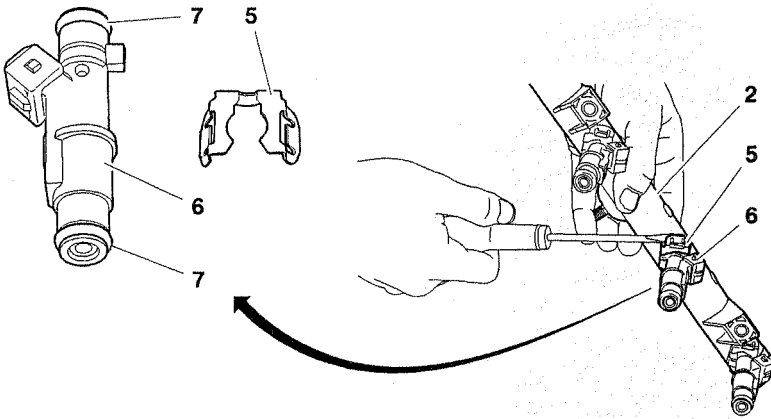
### Inbouwen

*Let op!* Vervang de O-ringen (7 in figuur 5.3).

- Breng de inspuitventielen (6) op de brandstofgalerij aan.
- Breng de borgklemmen (5) aan.

Figuur 5.1 (vervolg): Sagem S2000-motormanagementsysteem

27 Druksensor inlaatlucht	33 Inlaatluchtklep
28 Temperatuursensor koelvloeistof	34 Positiesensor nokkenas
29 Toerentalsensor	35 Elektroklep EGR-systeem
30 Toerenteller in instrumentenpaneel	36 Bobine
31 Motorventilator	37 Bougies
32 Pingelsensor	

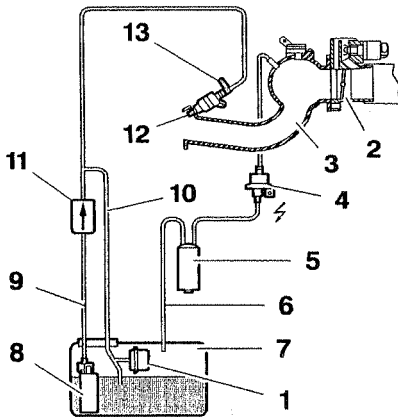


Figuur 5.3: In spuitventielen uitbouwen

- Breng de brandstofgalerij (2) met de inspuitventielen aan en draai de bouten (4) vast met  $10 \pm 1$  Nm.
- Sluit de stekers (3 in figuur 5.2) op de inspuitventielen aan.
- Sluit de slang (1) aan.
- Sluit de massakabel aan op de accu.

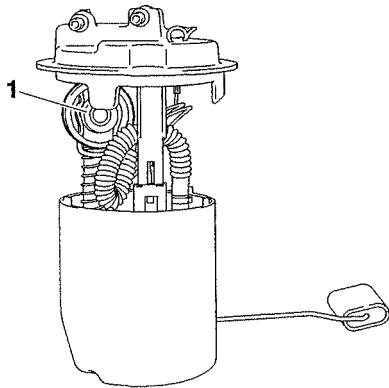
### 5.2.2 Brandstofsysteem

Zie figuur 5.4 voor een schematisch overzicht van het brandstofsysteem. De brandstofdrukregelaar (figuur 5.5) is geïntegreerd in de brandstofpomp/tankvlotter. De brandstofdruk in de brandstofgalerij wordt geregeld door de brandstofdrukregelaar. Druk in de brandstofgalerij: 3,5 bar.



Figuur 5.4: Onderdelen van het brandstofsysteem

- 1 Brandstofdrukregelaar
- 2 Gasklephuis
- 3 Luchtverdeelhuis
- 4 Elektroklep ontluichten koolstoffilter
- 5 Reservoir actief-koolstoffilter
- 6 Aanvoerleiding voor brandstof-dampen
- 7 Brandstoftank
- 8 Brandstofpomp met tankvlotter-element
- 9 Brandstoftoevoerleiding
- 10 Brandstofretourleiding
- 11 Brandstoffilter
- 12 In spuitventielen
- 13 Brandstofgalerij



Figuur 5.5: Brandstofdrukregelaar (1)

### 5.2.3 Luchttoevoersysteem

Zie figuur 5.6 voor een schematisch overzicht van het luchttoevoersysteem. De stappenmotor stationair toerental wordt direct door de elektronische regelenheid aangestuurd. Aansluitingen van de stekers: trap A en D: primaire wikkeling; trap B en C: secundaire wikkeling. Weerstand wikkeling: 53 ohm.

De verwarmingsweerstand van het gasklephuis voorkomt het bevriezen van het gasklephuis. De sensor is een PTC-weerstand.

De druksensor inlaatlucht bestaat uit een aantal rekstrookjes. Het elektrisch signaal dat door de sensor wordt afgegeven aan de elektronische regelenheid varieert van 0 tot 5 volt, afhankelijk van de gemeten druk. De voedingspanning bedraagt 5 volt. Aansluitingen van de steker: aansluiting 1: signaal; aansluiting 2: massa; aansluiting 3: 5 volts-voeding. De druksensor inlaatlucht bevindt zich op het inlaatspruitstuk.

### 5.2.4 Inspuitsysteem

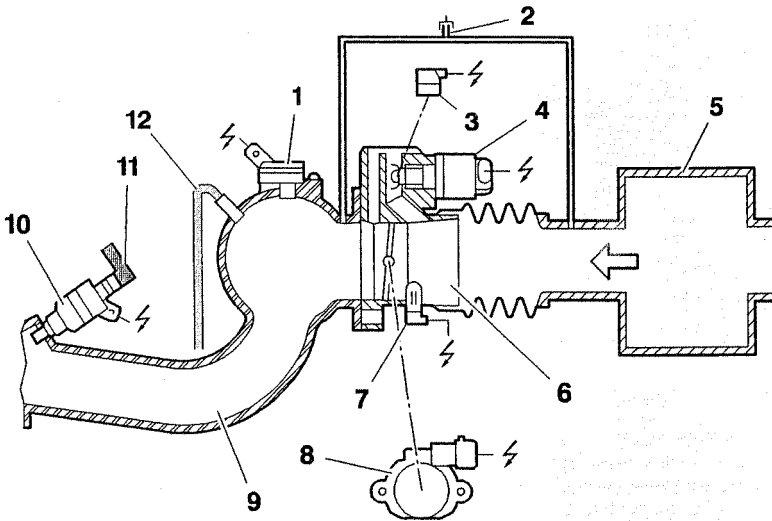
Zie ook figuur 5.1 voor een schematisch overzicht van het inspuitsysteem. Het *dubbelrelais* wordt rechtstreeks bediend door de elektronische regelenheid. Er zijn drie werkingsfasen. Afgezet contact: 12 volts-permanente voeding van de elektronische regelenheid. Contact aan: voeding van de elektronische regelenheid via het (+)-contact. Draaiende motor, gevoede componenten: elektronische regelenheid, brandstofpomp, inspuitventielen, bobine, elektroklep ontluchten koolstoffilter, verwarmingsweerstand van de lambdasondes.

De *snelheidssensor* is een sensor met 'hall'-effect: 5 pieken per meter, 8 pieken per omwenteling. Aansluitingen van de steker: aansluiting 1: 12 volts-voeding van dubbelrelais; aansluiting 2: massa; aansluiting 3: signaal. De sensor bevindt zich op de versnellingsbak.

De *toerentalsensor* is van het inductieve type en bestaat uit een permanente magneet en een spoel. Aansluitingen van de steker: aansluiting 1: signaal; aansluiting 2: massa; aansluiting 3: afscherming (afhankelijk van uitvoering). Weerstand tussen aansluiting 1 en 2: 425–525 ohm. De sensor bevindt zich op het koppelhuis.

De *nokkenaspositiesensor* is een sensor met 'hall'-effect: blokvormig signaal. Aansluitingen van de steker: aansluiting 1: 5 volts-voeding; aansluiting 2: signaal; aansluiting 3: massa. Verzonden signaal: sensor aan metalen massa: 0 volt; sensor niet aan metalen massa: 5 volt. De sensor bevindt zich op de cilin-

## Brandstofsysteem benzinemotoren



Figuur 5.6: Luchttoevoersysteem

- |   |                                   |    |   |
|---|-----------------------------------|----|---|
| 1 | Druksensor inlaatlucht            | 7  | Temperatuursensor inlaatlucht                     |
| 2 | Carterventilatiesysteem           | 8  | Gasklepsensor                                     |
| 3 | Verwarmingsweerstand gasklephuis  | 9  | Luchtverdeelhuis                                  |
| 4 | Stappenmotor stationair toerental | 10 | Inspuitventielen                                  |
| 5 | Luchtfilterhuis                   | 11 | Brandstofgalerij                                  |
| 6 | Gasklephuis                       | 12 | Recirculatie van brandstofdampen (koolstoffilter) |

derkop tegenover de impulsrand aangedreven door de nokkenas.

De *koelvloeistoftemperatuursensor* is een NTC-weerstand. Aansluitingen van de stekker: aansluiting 1: 5 volts-voeding; aansluiting 2: signaal. Weerstand bij 20 °C: 6250 ohm. Weerstand bij 80 °C: 600 ohm.

De *inlaatluchttemperatuursensor* is een NTC-weerstand. Aansluitingen van de stekker: aansluiting 1: 5 volts-voeding; aansluiting 2: signaal. Weerstand bij 20 °C: 6250 ohm. Weerstand bij 80 °C: 600 ohm.

De *pingelsensor* bevindt zich op het motorblok. Aansluitingen van de stekker: aansluiting 1: 5 volts-voeding; aansluiting 2: signaal; aansluiting 3: afscherming (afhankelijk van uitvoering).

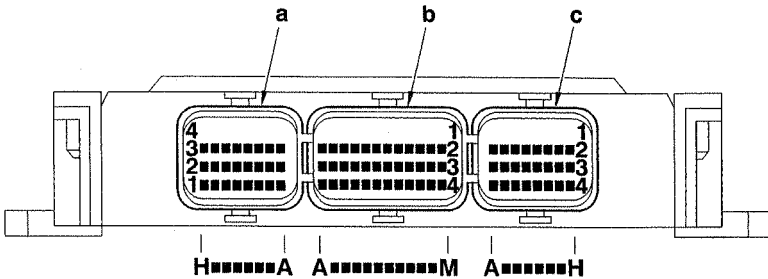
De *voorste lambdasonde* levert de elektronische regelenheid informatie over het lucht/brandstofmengsel. Arm mengsel: 0,1 volt; rijk mengsel: 0,9 volt. Aansluitingen van de stekker: aansluiting 1: 12 volts-voeding (verwarming lambdasonde); aansluiting 2: massa; aansluiting 3: signaal(+); aansluiting 4: signaal(-).

*Gasklepsensor*: de potentiometer van de gasklep geeft de elektronische regelenheid informatie over de stand van de gasklep. Aansluitingen van de stekker: aansluiting 1: massa; aansluiting 2: 5 volts-voeding; aansluiting 3: signaal.

De *druksensor van de stuurbekrachtiging* bevindt zich op de leiding tussen de stuurbekrachtigingspomp en de stuurklep.

5.2.5 Stekeraansluitingen elektronische regeleenheid

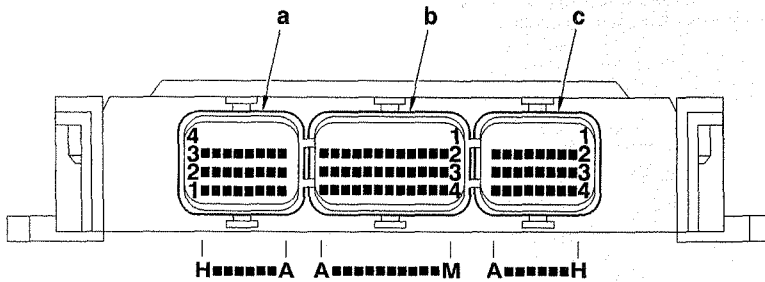
Zie figuur 5.7 voor de stekeraansluitingen van de elektronische regeleenheid.



Figuur 5.7: Stekeraansluitingen elektronische regeleenheid

a	Steker CLM2	G4	Niet gebruikt
b	Steker CLC	H1	Massa
c	Steker CLM1	H2	Uitgang: bediening inspuitventiel nr. 1 (massa)
Steker CLM2:		H3	Uitgang: bediening inspuitventiel nr. 4 (massa)
Nummer van de Aansluiting aansluiting		H4	Niet gebruikt
A1	Niet gebruikt	Steker CLC:	
A2	Niet gebruikt	Nummer van de Aansluiting aansluiting	
A3	Begin: signaal mengselsamenstelling (+) voorste lambdasonde	A1	Niet gebruikt
A4	Niet gebruikt	A2	Niet gebruikt
B1	Begin: signaal (+) van toerental-sensor en de BDP-sensor	A3	Niet gebruikt
B2	Begin: signaal (-) van toerental-sensor en de BDP-sensor	A4	Niet gebruikt
B3	Begin: signaal (-) van voorste lambdasonde	B1	Niet gebruikt
B4	Niet gebruikt	B2	Niet gebruikt
C1	Begin: druk in inlaatspruitstuk (+)	B3	Diagnosecircuit I
C2	Begin: druk in inlaatspruitstuk (-)	B4	Informatie (+) na contact
C3	5 volts-voeding (sensoren)	C1	Niet gebruikt
C4	Niet gebruikt	C2	Uitgang: actuele brandstofverbruik (boordcomputer)
D1	Uitgang: aansturing stappenmotor	C3	Uitgang: bediening stuurrelais airco-compressor
D2	Uitgang: aansturing stappenmotor	C4	Uitgang: diagnoselampje (massa)
D3	Uitgang: aansturing stappenmotor	D1	Niet gebruikt
D4	Niet gebruikt	D2	Uitgang: aansturing klep koolstoffilter
E1	5 volts-voeding (sensoren)	D3	Begin: informatie bediening airco
E2	Niet gebruikt	D4	Niet gebruikt
E3	Uitgang: aansturing stappenmotor	E1	Niet gebruikt
E4	Niet gebruikt	E2	Begin: aansturing koelventilateurs met hoge snelheid
F1	Niet gebruikt	E3	Begin: manocontact stuurbekrachtiging
F2	Uitgang: aansturing klep koolstoffilter	E4	Niet gebruikt
F3	Uitgang: dubbelrelais motormanagementsysteem	F1	Niet gebruikt
F4	Niet gebruikt	F2	Begin: storingsdiagnose koelventilateurs
G1	Niet gebruikt	F3	Communicatiecircuit gecodeerde startbeveiliging (transponder)
G2	Uitgang: bediening inspuitventiel nr. 3 (massa)		
G3	Uitgang: bediening inspuitventiel nr. 2 (massa)		

## Brandstofsysteem benzinemotoren



Figuur 5.7 (vervolg): Stekeraansluitingen elektronische regelenheid

F4	Begin: activeren elektronische regelenheid motormanagementsysteem, activeren gecodeerde startbeveiliging	B1	Niet gebruikt
G1	Niet gebruikt	B2	Niet gebruikt
G2	Begin: snelheid van de auto	B3	Begin: signaal (-) van pingelsensor
G3	Niet gebruikt	B4	Begin: signaal (+) van gasklep-sensor
G4	Niet gebruikt	C1	Niet gebruikt
H1	Niet gebruikt	C2	Niet gebruikt
H2	Diagnosecircuit k	C3	Begin: signaal (+) van pingelsensor
H3	Niet gebruikt	C4	Begin: laadstroom van dynamo
H4	Niet gebruikt	D1	Niet gebruikt
J1	Niet gebruikt	D2	Uitgang: verwarming achterste lambdasonde
J2	Uitgang: motortoerental	D3	Begin: signaal (-) van achterste lambdasonde
J3	Uitgang: koelvloeistoftemperatuur	D4	Begin: koelvloeistoftemperatuur-sensor
J4	Uitgang: aansturing koelventilateur 1	E1	Niet gebruikt
K1	Niet gebruikt	E2	Niet gebruikt
K2	Niet gebruikt	E3	Begin: signaal (+) van achterste lambdasonde
K3	Uitgang: waarschuwing koelvloeistoftemperatuur	E4	Begin: koelvloeistoftemperatuur-sensor
K4	Uitgang: aansturing koelventilateur 2	F1	Niet gebruikt
L1	Niet gebruikt	F2	Uitgang: aansturing dubbelrelais motormanagementsysteem
L2	Niet gebruikt	F3	Begin: signaal nokkenaspositie-sensor
L3	Niet gebruikt	F4	Begin: signaal positie elektroklep EGR-systeem
L4	Massa	G1	Niet gebruikt
M1	Niet gebruikt	G2	Niet gebruikt
M2	Uitgang: aansturing massa van relais van pomp luchtinjectie in uitlaat	G3	Uitgang: bediening dubbele bobine (cilinders 1-4)
M3	Begin: minimum brandstofvoorraad	G4	Uitgang: aansturing elektroklep EGR-systeem
M4	Massa	H1	Niet gebruikt
Steker CLM1:		H2	Niet gebruikt
Nummer van de aansluiting		H3	Uitgang: bediening dubbele bobine (cilinders 2-3)
A1	Niet gebruikt	H4	Massa
A2	Begin: temperatuur buitenlucht		
A3	Massa		
A4	+12 volt na contact (hoofdvoeding)		



### **5.2.6 Reset-procedure, automatische aanpassing van het mengsel en geheugen wissen**

#### *Reset-procedure*

- Zet het contact af en vervolgens weer aan.
- Wacht 3 seconden alvorens de motor te starten (zonder gasgeven).

#### *Automatische aanpassing van het mengsel*

- Laat de motor warmdraaien.
- Rijd minimaal 15 minuten met de auto in alle toerentallen, vooral:
  - van 2500 tot 3500 1/min;
  - stationair toerental;
  - vollast (gedurende 2 seconden).

#### *Geheugen wissen*

Het geheugen kan worden gewist door de accupolen gedurende 10 seconden los te nemen of door de steker van de elektronische regeleenheid gedurende 10 seconden te verwijderen.

### **5.2.7 Storingsdiagnose**

De elektronische regeleenheid heeft een geheugen waarin storingen worden vastgelegd in de vorm van een code. Een ernstige storing uit zich door het continue branden van het storingsdiagnoselampje in het instrumentenpaneel. De storingscodes kunnen uitsluitend met behulp van een testkast worden uitgelezen. Uitlezing met behulp van een testlampje is niet mogelijk. Het gebruik van deze testkasten wordt vanwege de bijbehorende handleidingen hier niet beschreven.

Het waarschuwingslampje motordiagnose brandt constant bij storing in de volgende onderdelen of signalen:

- automatische aanpassing mengselsamenstelling;
- elektroklep koolstoffilter;
- aansturing inspuitventiel;
- update elektronische regeleenheid;
- elektronische regeleenheid;
- voorste lambdasonde;
- achterste lambdasonde;
- verwarming voorste lambdasonde;
- katalysator;
- overslaan ontsteking cilinder nr. 1;
- overslaan ontsteking cilinder nr. 2;
- overslaan ontsteking cilinder nr. 3;
- overslaan ontsteking cilinder nr. 4;
- overslaan ontsteking;
- luchtinspuiting in uitlaat;
- voorste lambdasonde (veroudering);
- aansturing relais luchtpomp.

De motor werkt op het noodprogramma bij een storing in de volgende onderdelen:

- inlaatluchttemperatuursensor;
- koelvloeistoftemperatuursensor;
- pingelsensor;

## Brandstofsysteem benzinemotoren

- update elektronische regeleenheid;
- luchtinspuiting in uitlaat;
- aansturing relais luchtpomp.

### 5.3 Magneti Marelli 48P-motormanagementsysteem (2,0 L-benzinemotor (motorcode EW10J4))

#### Voorzorgsmaatregelen

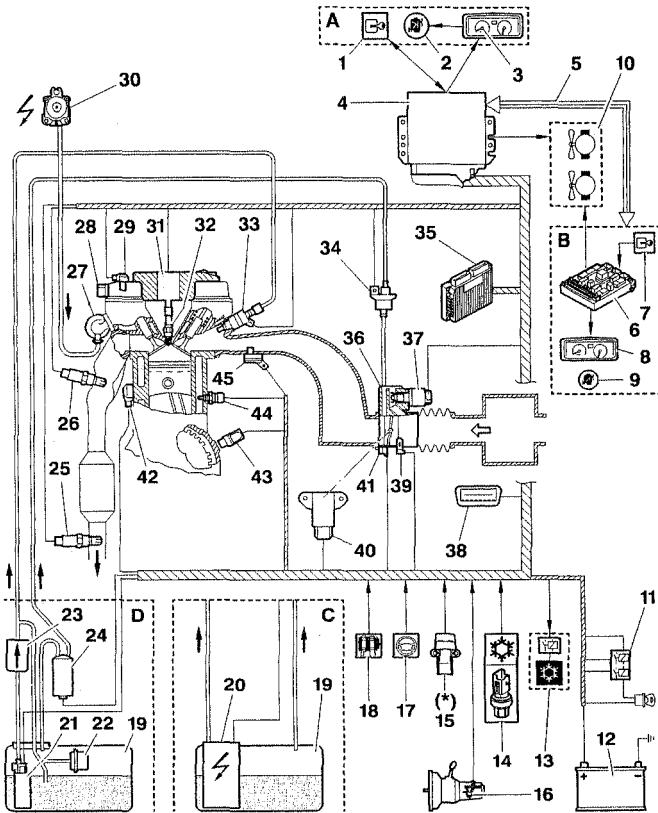
- Laat de motor niet draaien als de accukabels niet zijn vastgezet.
- Maak de accukabels niet los als de motor draait.
- Maak de accukabels los als de accu moet worden opgeladen.
- Gebruik om de motor te starten nooit een spanningsbron van meer dan 12 volt.
- Maak de elektronische regeleenheid niet los terwijl het contact aanstaat.
- Controleer voordat de multisteker van de regeleenheid wordt aangesloten de stekerpennen (de staat en of deze goed vastzitten).
- Bij elektrisch lassen moet de multisteker van de elektronische regeleenheid worden losgemaakt.
- Als de omgevingstemperatuur hoger wordt dan 80 °C (droogcabine) moet de regeleenheid worden uitgebouwd.
- Gebruik geen controlelamp om een bepaald circuit op breuk te controleren.
- Trek geen vonken om te controleren of er spanning op een draad staat.
- Steek nooit de pennen van een testapparaat in de aansluitingen van de stekker. Het is noodzakelijk de beschermkappen van de stekkers terug te schuiven en de metingen te verrichten op de draadaansluitingen.
- Tijdens controles van de spanning moet de accu goed geladen zijn en bij controles van de massa moeten de accukabels worden losgemaakt.
- Start de auto niet door de auto te duwen of aan te slepen.
- Koel de katalysator tijdens het testen op een testbank.
- (-) Laat bij stilstaande auto de motor nooit langer dan 15 minuten draaien met versneld stationair toerental.

#### 5.3.1 Insluitventielen uit- en inbouwen

Zie paragraaf 5.2.1.

Figuur 5.8: Magneti Marelli 48P-motormanagementsysteem

A	Auto's zonder multiplex-bedrading (niet van toepassing)	3	Toerenteller in instrumentenpaneel
		4	Elektronische regeleenheid
B	Auto's met multiplex-bedrading	5	Multiplex-verbinding (CAN)
C	Brandstofpomp/tankvlotterelement met ingebouwd filter	6	Intelligente service centrale (BSI)
		7	Startblokkering
D	Brandstofpomp/tankvlotterelement met apart filter (niet van toepassing)	8	Instrumentenpaneel
		9	Verklikker/testlamp inspuiting en ontsteking
1	Decoder of elektronische regeleenheid gecodeerde startbeveiliging (werking transponder)	10	Motorventilateur
		11	Dubbelrelais motormanagementsysteem (niet van toepassing)
2	Verklikker/testlamp inspuiting en ontsteking		



Figuur 5.8 (vervolg): Magneti Marelli 48P-motormanagementsysteem

- |   |  |
|---|--|
| 12 Accu   | 29 Nokkenaspositiesensor                               |
| 13 Relais uitschakelen airco                      | 30 Secundaire luchtpomp                                |
| 14 Druksensor koudemiddel                         | 31 Bobine  |
| 15 Vertragingsschakelaar (niet van toepassing)    | 32 Bougies   |
| 16 Snelheidssensor (niet van toepassing)          | 33 Inspuitventielen                                    |
| 17 Druksensor van stuurbevestiging                | 34 Elektroklep ontluichten actief-koolstoffilter       |
| 18 Dynamo   | 35 Elektronische regeleenheid automatische transmissie |
| 19 Brandstoftank                                  | 36 Gasklep huis  |
| 20 Brandstofpomp met tankvlotterelement en filter | 37 Stappenmotor stationair toerental                   |
| 21 Brandstofpomp                                  | 38 Diagnosesteker                                      |
| 22 Brandstofdrukregelaar                          | 39 Temperatuursensor inlaatlucht                       |
| 23 Brandstoffilter                                | 40 Gasklepsensor                                       |
| 24 Reservoir actief-koolstoffilter                | 41 Weerstand verwarming gasklep huis                   |
| 25 Achterste lambdasonde                          | 42 Pingelsensor  |
| 26 Voorste lambdasonde                            | 43 BDP-sensor  |
| 27 Inlaatluhtklep                                 | 44 Temperatuursensor koelvloeistof                     |
| 28 Elektroklep EGR-systeem                        | 45 Druksensor inlaatlucht                              |



### **5.3.4 Inspuitsysteem**

Zie ook figuur 5.8 voor een schematisch overzicht van het inspuitsysteem.  
Zie verder paragraaf 5.2.4.

### **5.3.5 Stekeraansluitingen elektronische regeleenheid**

Zie paragraaf 5.2.5.

### **5.3.6 Reset-procedure, automatische aanpassing van het mengsel en geheugen wissen**

Zie paragraaf 5.2.6.

### **5.3.7 Storingsdiagnose**

Zie paragraaf 5.2.7.

Het waarschuwingslampje motordiagnose brandt constant bij storing in de volgende onderdelen of signalen:

- gaskleppotentiometer;
- automatische aanpassing van mengselsamenstelling;
- elektroklep koolstoffilter;
- aansturing inspuitventiel;
- aansturing bobine 1-4;
- aansturing bobine 2-3;
- informatie automatische transmissie;
- update elektronische regeleenheid;
- elektronische regeleenheid;
- voorste lambdasonde;
- achterste lambdasonde;
- verwarming voorste lambdasonde;
- katalysator;
- overslaan ontsteking cilinder nr. 1;
- overslaan ontsteking cilinder nr. 2;
- overslaan ontsteking cilinder nr. 3;
- overslaan ontsteking cilinder nr. 4;
- overslaan ontsteking;
- luchtinspuiting in uitlaat;
- voorste lambdasonde (veroudering);
- aansturing relais luchtpomp.

De motor werkt op het noodprogramma bij een storing in de volgende onderdelen:

- inlaatluchttemperatuursensor;
- koelvloeistoftemperatuursensor;
- pingensensor;
- update elektronische regeleenheid;
- luchtinspuiting in uitlaat;
- aansturing relais luchtpomp.

## **5.4 Siemens Sirius 81-motormanagementsysteem (2,0 L-benzinemotor (motorcode EW10D))**

Bij directe inspuiting wordt de brandstof rechtstreeks op de zuigerbodem ingespoten. De inspuiting gebeurt onder zeer hoge druk met behulp van een gezamenlijke brandstofinspuitleiding (common-rail) en elektrohydraulische inspuitventielen.

## Brandstofsysteem benzinemotoren

De inspuitdruk kan de volgende waarden bereiken:

- 100 bar bij hoge toerentallen;
- 70 bar bij stationair toerental;
- 30 bar in overgangsfasen.

### Voorzorgsmaatregelen

- Laat de motor niet draaien als de accukabels niet zijn vastgezet.
- Maak de accukabels niet los als de motor draait.
- Maak de accukabels los als de accu moet worden opgeladen.
- Gebruik om de motor te starten nooit een spanningsbron van meer dan 12 volt.
- Maak de elektronische regeleenheid niet los terwijl het contact aanstaat.
- Controleer voordat de multisteker van de regeleenheid wordt aangesloten de stekerpennen (de staat en of deze goed vastzitten).
- Bij elektrisch lassen moet de multisteker van de elektronische regeleenheid worden losgemaakt.
- Als de omgevingstemperatuur hoger wordt dan 80 °C (droogcabine) moet de regeleenheid worden uitgebouwd.
- Gebruik geen controlelamp om een bepaald circuit op breuk te controleren.
- Trek geen vonken om te controleren of er spanning op een draad staat.
- Steek nooit de pennen van een testapparaat in de aansluitingen van de steker. Het is noodzakelijk de beschermkappen van de stekers terug te schuiven en de metingen te verrichten op de draadaansluitingen.
- Tijdens controles van de spanning moet de accu goed geladen zijn en bij controles van de massa moeten de accukabels worden losgemaakt.
- Start de auto niet door de auto te duwen of aan te slepen.
- Koel de katalysator tijdens het testen op een testbank.
- Laat bij stilstaande auto de motor nooit langer dan 15 minuten draaien met versneld stationair toerental.

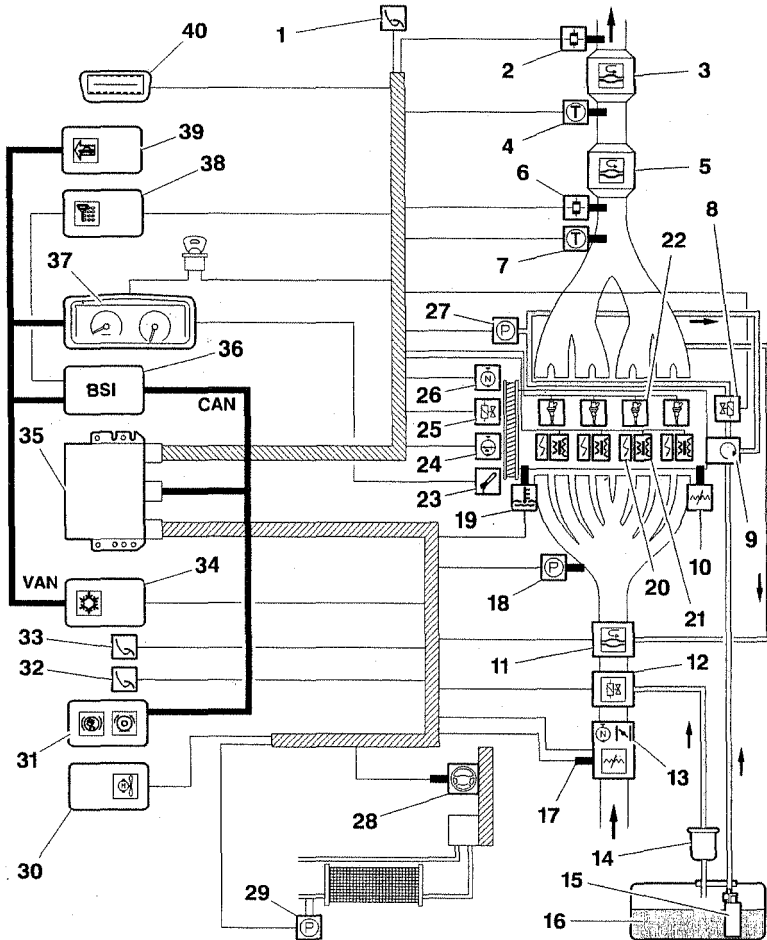
Bij dit type inspuitstelsel zijn verder nog de volgende veiligheidsvoorschriften van toepassing:

- Voer bij draaiende motor geen reparaties uit aan het hogedrukbrandstofsysteem;
- blijf buiten bereik van eventueel wegspuitende brandstof;
- blijf met de handen uit de buurt van een lekkage in het hogedrukbrandstofsysteem;
- wacht 30 seconden na het afzetten van de motor alvorens werkzaamheden te verrichten (deze wachttijd is nodig om de druk in het hogedrukbrandstofsysteem te laten dalen tot 5 bar);
- verlaag met behulp van de Schrader-klep de restdruk in het lagedrukbrandstofsysteem.

Figuur 5.11: Siemens Sirius 81-motormanagementsysteem

1	Sensor gaspedaal	7	Temperatuursensor uitlaatgas voor katalysator
2	Achterste lambdasonde	8	Brandstofdrukregelaar
3	Katalysator	9	HDi-pomp
4	Temperatuursensor uitlaatgas na katalysator	10	Pingelsensor
5	Katalysator	11	EGR-elektroklep
6	Voorste lambdasonde	12	Elektroklep ontluchten koolstoffilter

## Brandstofsysteem benzinemotoren



Figuur 5.11 (vervolg): Siemens Sirius 81-motormanagementsysteem

- |    |  |    |   |
|----|--|----|---|
| 13 | Elektrisch bediende gasklep            | 27 | Brandstofdruksensor                             |
| 14 | Reservoir koolstoffilter               | 28 | Druksensor stuurbekrachtiging                   |
| 15 | Brandstofpomp                          | 29 | Druksensor koudemiddel                          |
| 16 | Brandstoftank                          | 30 | Motorventilateur                                |
| 17 | Inlaatluichtemperatuursensor           | 31 | ABS-blok  |
| 18 | Inlaatluchtdruksensor                  | 32 | Sensor koppelpedaal                             |
| 19 | Koelvloeistoftemperatuursensor         | 33 | Sensor rempedaal                                |
| 20 | Bougies                                | 34 | Elektronische regelenheid ventilatie/verwarming |
| 21 | Bobineblok                             | 35 | Elektronische regelenheid                       |
| 22 | Hogedrukspuitventielen                 | 36 | Intelligente service centrale (BSI)             |
| 23 | Motorlietemperatuursensor              | 37 | Toerenteller                                    |
| 24 | Toerentalsensor                        | 38 | Gecodeerde startbeveiliging                     |
| 25 | Elektroklep verstelling inlaatnokkenas | 39 | Snelheidsregelaar                               |
| 26 | Nokkenaspositiesensor                  | 40 | Diagnosestekker                                 |

## Brandstofsysteem benzinemotoren

### 5.4.1 Inspuitventielen uit- en inbouwen

*Speciaal gereedschap (Citroën)*

Slang voor aansluiting brandstofdruk . . . . . 4192-T

Lekzoeker Ardrox 9D1 Brent

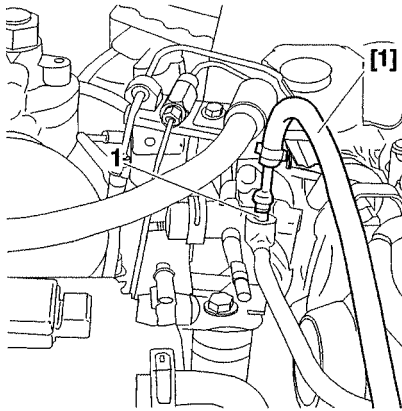
Lekzoeker Loctite 9984-A8

#### *Uitbouwen*

*Let op!* Omwikkel de slang met klikaansluiting (1 in figuur 5.2) bij het losmaken met een doek om het wegsputten van brandstof te voorkomen. De restdruk in de brandstofgalerij bedraagt circa 5 bar.

*Let op!* Op de inspuitventielen staat een spanning van 77 volt. Raak daarom de bedrading niet aan als de motor draait.

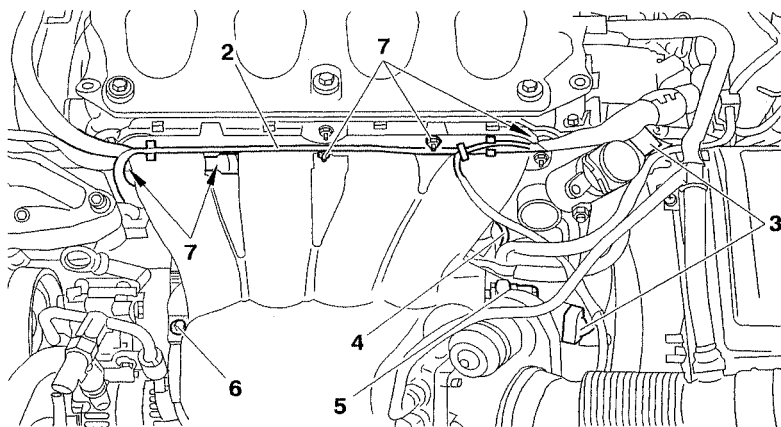
- Maak de massakabel van de accu los.
- Verwijder de motorafdekkap (sierkap).
- Sluit de slang (speciaal gereedschap 4192-T) aan op het ontluichtingsventiel van het brandstoftoevoersysteem en vang de brandstof op in een bak.



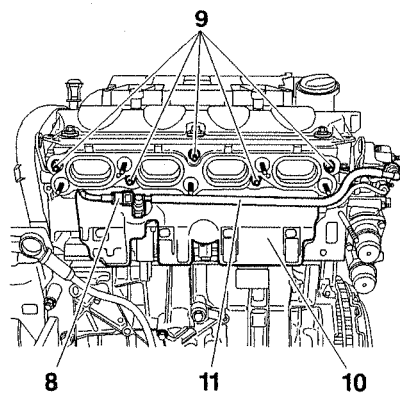
Figuur 5.12: Slang (speciaal gereedschap 4192-T) op het ontluichtingsventiel van het brandstoftoevoersysteem aansluiten

- Maak de dradenbundel (2 in figuur 5.13) los. Maak de stekerverbindingen (3) los. Maak de slang van de EGR-klep (4) los.
- Verwijder de bouten (5) en (6), de moeren (7) en het inlaatspruitstuk.
- Maak de brandstoftoevoerslang (8 in figuur 5.14) los. Verwijder de moeren (9) van de geluidsisolatie, de leiding (11) en de geluidsisolatie (10) van de brandstofgalerij.
- Verwijder de bevestigingsbouten van de brandstofgalerij en verwijder de brandstofgalerij (met de hand verwijderen, door meerdere malen trekken). Als het verwijderen van de brandstofgalerij niet met de hand kan worden uitgevoerd, moeten twee platte schroevendraaiers bij (a in figuur 5.15) worden aangebracht om hem los te drukken.
- Sluit de inspuitventielen af met behulp van afsluitpluggen ([2] in figuur 5.16).
- Verwijder de klemmen (13) met behulp van een schroevendraaier en verwijder de inspuitventielen (14).

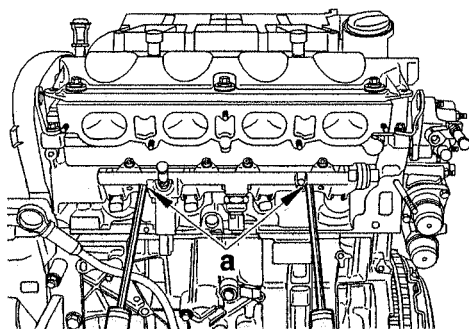




Figuur 5.13: Aangegeven onderdelen losmaken en verwijderen

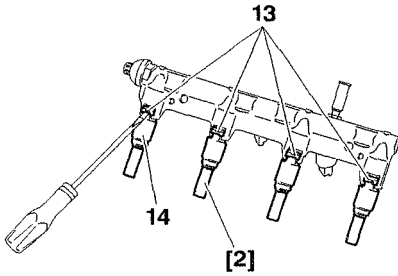


Figuur 5.14: Brandstoftoevoerslang (8) losmaken en moeren (9), leiding (11) en geluidsisolatie (10) verwijderen



Figuur 5.15: Brandstofgalerij verwijderen met behulp van twee platte schroevendraaiers bij (a)

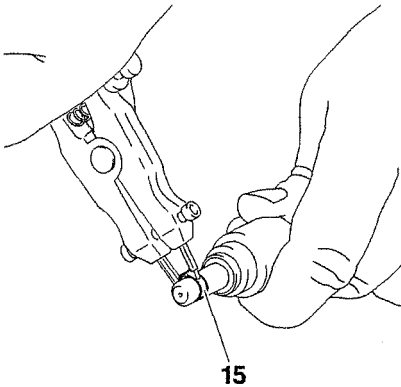
## Brandstofsysteem benzinemotoren



Figuur 5.16: In spuitventielen verwijderen

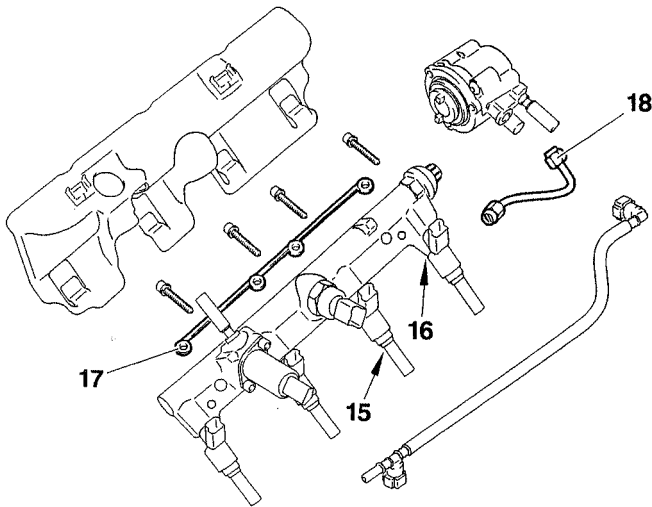
### Inbouwen

- *Let op!* Vervang de O-ringen (15 in figuur 5.17) met behulp van een borgveertang. Breng de nieuwe O-ringen aan in de groef van de inspuitventielen. *Let op!* Als de O-ring op het inspuitventiel is aangebracht, moet het inspuitventiel snel op zijn plaats worden aangebracht.



Figuur 5.17: O-ring vervangen

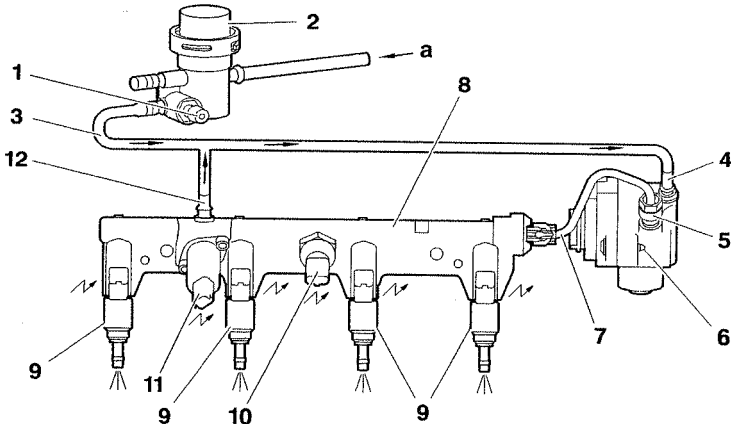
- Vervang de afdichtingen (15) en (16), de klemmen (13) en de hogedrukleiding (18), zie figuur 5.18.
- Breng de inspuitventielen aan op de brandstofgalerij.
- Breng de klemmen aan.
- Breng de brandstofgalerij met de inspuitventielen aan.
- Inbouwen gebeurt verder in omgekeerde volgorde van uitbouwen.
- Zet de hogedrukleiding vast met  $26 \pm 3$  Nm.
- Controleer na het aanbrengen van alle gedemonteerde onderdelen het systeem als volgt op lekdichtheid:
- Strooi Ardrox-lekzoeker op de aansluiting van de hogedrukleiding.
- Laat het middel opdrogen.
- Start de motor.
- Controleer of er geen lekkages zijn.
- Breng het motortoerental op 4000 1/min.
- Controleer of er geen lekkages zijn.
- Maak een proefrit.
- Controleer of er geen lekkages zijn.
- Vervang eventueel defecte onderdelen.



Figuur 5.18: Afdichtingen (15) en (16), klemmen (13) en hogedrukleiding (18) vervangen

#### 5.4.2 Brandstofsysteem

Zie figuur 5.19 voor een schematisch overzicht van het brandstofsysteem.

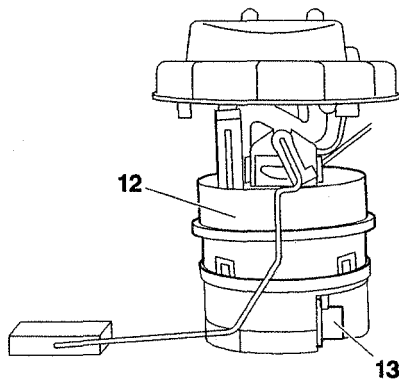


Figuur 5.19: Onderdelen van het hogedrukbrandstofsysteem

- |                                       |  |
|---------------------------------------|--|
| 1 Schrader-klep                       | 8 Gemeenschappelijke hogedruk-brandstofleiding (common-rail) |
| 2 Pulsdemper                          | 9 Inspuitventielen   |
| 3 Brandstoftoevoerleiding (lage druk) | 10 Brandstofdruksensor                                       |
| 4 Snelkoppeling ingang lage druk      | 11 Brandstofdrukregelaar hogedruk                            |
| 5 Uitgang hoge druk                   | 12 Uitgang brandstof (naar lagedruk-systeem)                 |
| 6 HDi-pomp                            | a Naar brandstoftoevoerslang (brandstoftank)                 |
| 7 Brandstoftoevoerleiding (hoge druk) |  |

## Brandstofsysteem benzinemotoren

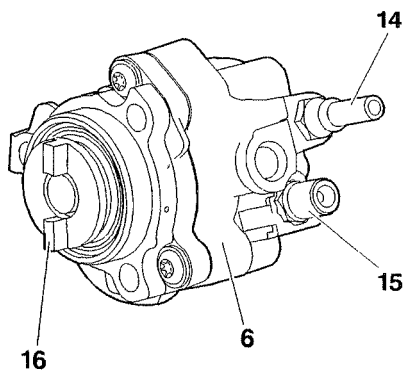
De brandstofdrukregelaar (figuur 5.20) is geïntegreerd in de brandstofpomp/tankvlotter. De brandstofdruk in het lagedrukbrandstofsysteem wordt geregeld door de brandstofdrukregelaar. Druk in het systeem: 5 bar.



Figuur 5.20: Brandstofdrukregelaar (13) en brandstoffilter (12)

De *brandstofdruksensor* meet de druk van de brandstof in de brandstofgalerij. Deze sensor geeft een spanning die evenredig is aan de druk van de brandstof in de brandstofgalerij. Aansluitingen van de stekker: aansluiting 1: massa; aansluiting 2: info brandstofdruk; aansluiting 3: 5 volts-voeding. Een druk van 5 bar geeft een uitgangsspanning van 0,5 volt; een druk van 70 bar geeft een uitgangsspanning van 2,1 volt. De sensor bevindt zich in de gemeenschappelijke brandstofgalerij (de rail).

De *HDI-pomp* (figuur 5.21) wordt aangedreven door de inlaatsnokkenas. De aandrijving gebeurt via een spie. De pomp heeft drie axiale plunjers, deze zijn voor de totale levensduur gesmeerd. Er mogen geen werkzaamheden aan de HDi-pomp worden uitgevoerd, deze is alleen als compleet onderdeel leverbaar.

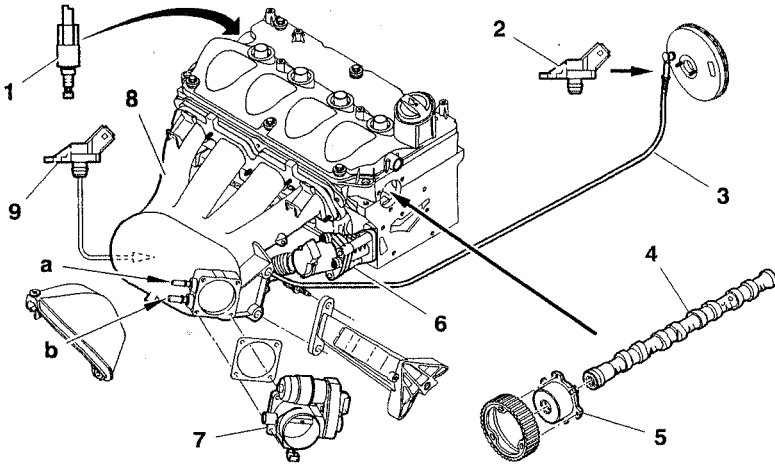


Figuur 5.21: HDi-pomp

- 6 HDi-pomp
- 14 Snelsluiting, ingang lage druk
- 15 Uitgang hoge druk (naar brandstofgalerij)
- 16 Aandrijfnok

### 5.4.3 Luchttoevoersysteem

Zie figuur 5.22 voor een schematisch overzicht van het luchttoevoersysteem. Via de *absolute-druksensor* wordt de luchtdruk in het inlaatspruitstuk bepaald. De sensor levert een spanning die evenredig is aan de luchtdruk in het inlaatspruitstuk. Aansluitingen van de stekker: aansluiting 1: 5 volts-voeding; aan-



Figuur 5.22: Luchttoevoersysteem

- |                                       |                                    |
|---------------------------------------|------------------------------------|
| 1 VTC-elektroklep                     | 7 Elektrisch bediende gasklep      |
| 2 Onderdruksensor remsysteem          | 8 Luchtverdeelhuis                 |
| 3 Onderdrukleiding remsysteem         | 9 MAP-sensor (absolute-druksensor) |
| 4 Nokkenas voor de inlaatkleppen      | a Naar carterventilatie            |
| 5 Faseversteller inlaatkokkenas (VTC) | b Naar brandstofdampafvoer         |
| 6 EGR-klep                            |                                    |

sluiting 2: massa; aansluiting 3: signaal. Een druk van 1 bar geeft een uitgangsspanning van 4,5 volt.

De functie van de *elektrisch bediende gasklep* is het doseren van de hoeveelheid inlaatlucht naar de cilinders. De elektronische regeleenheid controleert de stand van de gasklep en onderbreekt de voeding van het gasklepshuis bij bepaalde storingen. Een veer zorgt voor het sluiten van de gasklep. Als de gasklep blijft hangen, voedt de elektronische regeleenheid de elektromotor van de gasklep met een negatieve blokspanning. Openen van de gasklep: positieve blokspanning; sluiten van de gasklep: negatieve blokspanning. Aansluitingen van de stekker: aansluiting 1: massa; aansluiting 2: signaal gasklepstand 1; aansluiting 3: motor (+); aansluiting 4: motor (-); aansluiting 5: 5 volts-voeding; aansluiting 6: signaal gasklepstand 2.

De functies van de *faseversteller inlaatkokkenas (VTC)* zijn:

- de nokkenas tijdens bepaalde werkingsfasen verstellen (hoek van 20°);
- hoeveelheid inlaatlucht aan de belasting van de motor aanpassen;
- prestaties van de motor verbeteren.

De *VTC-elektroklep* dient voor het hydraulisch bedienen van de faseversteller. Als de elektroklep geen voedingsspanning krijgt: de oliedruk van de motor zorgt voor de voeding van de faseversteller; als de elektroklep wel voedingsspanning krijgt: de olie in de faseversteller stroomt terug naar de oliertour (carter). Aansluitingen van de stekker: aansluiting 1: 12 volt; aansluiting 2: massa. De VTC-elektroklep bevindt zich in het midden van de cilinderkop nabij de distributieriemkap.

De *onderdruksensor remsysteem* levert een spanning die evenredig is aan de onderdruk in de rembekrachtiger. Aansluitingen van de stekker: aansluiting 1: 5 volts-voeding; aansluiting 2: massa; aansluiting 3: signaal. Een druk van 1

## Brandstofsysteem benzinemotoren

bar geeft een uitgangsspanning van 4,5 volt. De sensor is in de onderdrukleiding van de rembekrachtiger aangebracht.

### 5.4.4 Inspuitsysteem

Zie ook figuur 5.1 voor een schematisch overzicht van het inspuitsysteem. Het *dubbelrelais* wordt rechtstreeks bediend door de elektronische regeleenheid. Het eerste relais zorgt voor de voeding van de elektronische regeleenheid en de voorste lambdasonde. Het tweede relais zorgt voor de voeding van de brandstofpomp, de elektronische regeleenheid en het bedieningsrelais van de ventilateurs.

*Gaspedaalsensor*: Aansluitingen van de steker: aansluiting 1: uitgangssignaal 1; aansluiting 2: uitgangssignaal 2; aansluiting 3: 5 volt; aansluiting 4: massa. Gaspedaal los: spanning tussen aansluiting 1 en massa: 0,3–0,6 volt; spanning tussen aansluiting 2 en massa: 0,15–0,3 volt. Gaspedaal volledig ingetrapt: spanning tussen aansluiting 1 en massa: 3,5–4 volt; spanning tussen aansluiting 2 en massa: 1,75–2 volt. De sensor bevindt zich in de motorruimte. De *toerentalsensor* is van het inductieve type en bestaat uit een permanente magneet en een spoel. Aansluitingen van de steker: aansluiting 1: signaal (+); aansluiting 2: signaal (-). Weerstand tussen aansluiting 1 en 2: 500 ohm. De sensor bevindt zich op het koppelingshuis.

De *nokkenaspositiesensor* is een sensor met 'hall'-effect: blokvormig signaal. Aansluitingen van de steker: aansluiting 1: 5 volts-voeding; aansluiting 2: signaal; aansluiting 3: massa. Verzonden signaal: sensor aan metalen massa: 0 volt; sensor niet aan metalen massa: 5 volt. De sensor bevindt zich op de cilinderkop tegenover de impulsrand aangedreven door de nokkenas.

De *koelvloeistoftemperatuursensor* is een NTC-weerstand. Aansluitingen van de steker: aansluiting 1: 5 volts-voeding; aansluiting 2: signaal. Weerstand bij 20 °C: 6100 ohm. Weerstand bij 80 °C: 620 ohm.

De *inlaatluchttemperatuursensor* is een NTC-weerstand. Aansluitingen van de steker: aansluiting 1: 5 volts-voeding; aansluiting 2: signaal. Weerstand bij 20 °C: 2500 ohm. Weerstand bij 80 °C: 310 ohm. De sensor bevindt zich op het gasklephuis.

De *pingelsensor* bevindt zich op het motorblok. Aansluitingen van de steker: aansluiting 1: signaal (+); aansluiting 2: signaal (-).

De *voorste lambdasonde* levert de elektronische regeleenheid informatie over het lucht/brandstofmengsel. Aansluitingen van de steker: aansluiting 1: bediening verwarming lambdasonde; aansluiting 2: 12 volts-voeding (verwarming lambdasonde); aansluiting 3: signaal (stuurstroom); aansluiting 4: kalibreringsweerstand; aansluiting 5: spanning gevoelige element (+); aansluiting 6: spanning gevoelige element (-).

De *druksensor van de stuurbekrachtiging* bevindt zich op de leiding tussen de stuurbekrachtigingspomp en de stuurklep.

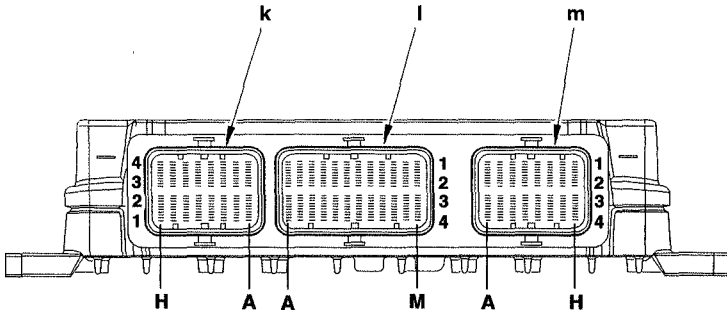
### 5.4.5 Stekeraansluitingen elektronische regeleenheid

Zie figuur 5.23 voor de stekeraansluitingen van de elektronische regeleenheid.

### 5.4.6 Reset-procedure en geheugen wissen

#### Reset-procedure

- Zet het contact aan.
- Wacht 20 seconden.
- Start de motor.
- Laat de motor stationair draaien tot de koelventilateur inschakelt.



Figuur 5.23: Stekeraansluitingen elektronische regelenheid

k Steker CME

l Steker CMI

m Steker CH

Steker CME:

E2

Massa: verwarming achterste  
lambdasonde

Nummer van de Aansluiting  
aansluiting

E3

12 volts-voeding (na dubbelre-  
lais) (BSM)

A1 Massa: nokkenaspositiesensor  
A2 Begin: signaal nokkenasposities-  
sensor

E4

Begin: signaal toerentalsensor  
(-)

A3 Begin: snelheid van de auto  
(ABS)

F1

Uitgang: elektroklep EGR-sys-  
teem (+)

A4 Massa: onderdruksensor remsys-  
teem

F2

12 volts-voeding (na dubbelre-  
lais) (BSM)

B1 Uitgang: VTC-elektroklep

F3

12 volts-voeding (na dubbelre-  
lais) (BSM)

B2 Begin: signaal (+) van pingelsensor

F4

Begin: signaal toerentalsensor  
(+)

B3 Begin: signaal (-) van pingelsensor  
B4 Begin: druksensor stuurbekrach-  
tigting

G1

Uitgang: elektrisch bediende gas-  
klep (-)

C1 Niet gebruikt

G2

12 volts-voeding (na dubbelre-  
lais) (BSM)

C2 Uitgang: verwarming voorste  
lambdasonde

G3

Uitgang: ontsteking cilinder nr. 4

C3 Niet gebruikt

G4

Uitgang: ontsteking cilinder nr. 3

C4 Massa: MAP-sensor (absolute-  
druksensor)

H1

Uitgang: elektrisch bediende gas-  
klep (+)

D1 Niet gebruikt

H2

Massa

D2 Niet gebruikt

H3

Uitgang: ontsteking cilinder nr. 2

D3 Uitgang: brandstofdrukregelaar  
hoge druk

H4

Uitgang: ontsteking cilinder nr. 1

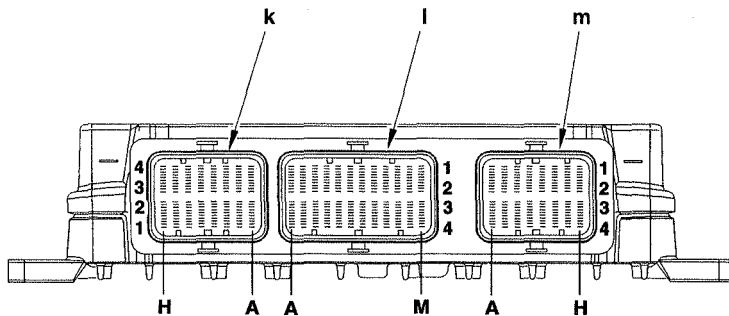
D4 Niet gebruikt

K3

Referentiestroom Lambdasonde  
vóór prekatalsator (Rc)

E1 Uitgang: elektroklep EGR-sys-  
teem (-)

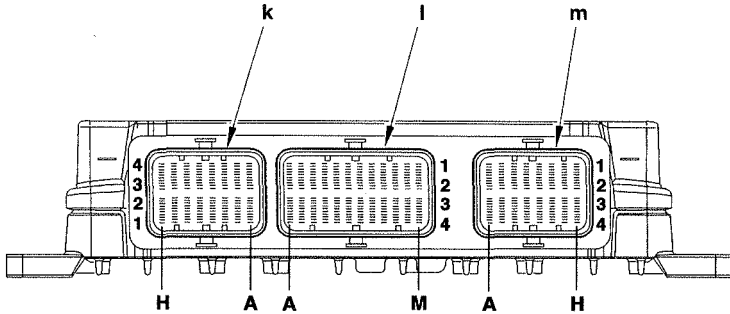
## Brandstofsysteem benzinemotoren



Figuur 5.23 (vervolg): Stekeraansluitingen elektronische regelenheid

k Steker CME	l Steker CMI	m Steker CH
Steker CMI:	G1	Niet gebruikt
Nummer van de aansluiting	G2	Massa: inlaatluchttemperatuur-sensor
A1	G3	Niet gebruikt
A2	G4	+12 volt permanent
A3	H1	Niet gebruikt
A4	H2	Massa: gasklepsensor
B1	H3	Begin: voorste lambdasonde (spanning)
B2	H4	Begin: uitlaatgastemperatuursensor (voor katalysator) (-)
B3	J1	Uitgang: bediening dubbelrelais motormanagementsysteem (BSM)
B4	J2	Massa: positiesensor EGR-klep
C1	J3	Massa: achterste lambdasonde
C2	J4	Uitgang: voorste lambdasonde (stroomsterkte)
C3	K1	Massa: uitlaatgastemperatuursensor (-)
C4	K2	Massa
D1	K3	Begin: voorste lambdasonde (stroomsterkte)
D2	K4	Begin: voorste lambdasonde (spanning)
D3	L1	Uitgang: bediening inspuitventiel nr. 2 (-)
D4	L2	Uitgang: bediening inspuitventiel nr. 3 (-)
E1	L3	Uitgang: bediening inspuitventiel nr. 2 (+)
E2	L4	Uitgang: bediening inspuitventiel nr. 1 (+)
E3	M1	Uitgang: bediening inspuitventiel nr. 4 (-)
E4	M2	Uitgang: bediening inspuitventiel nr. 1 (-)
F1	M3	Uitgang: bediening inspuitventiel nr. 3 (+)
F2	M4	Uitgang: bediening inspuitventiel nr. 4 (+)
F3		
F4		





Figuur 5.23 (vervolg): Stekeraansluitingen elektronische regeleenheid

k	Steker CME	l	Steker CMI	m	Steker CH
Steker CH:		D2	Niet gebruikt		
Nummer van de aansluiting	Aansluiting	D3	Niet gebruikt		
A1	Niet gebruikt	D4	Uitgang: bediening koelventilateur(s)		
A2	Begin: bediening koelventilateur(s) (hoge snelheid)	E1	Uitgang: aansturing klep koolstoffilter		
A3	Communicatiecircuit: CAN-netwerk L	E2	Niet gebruikt		
A4	Communicatiecircuit: CAN-netwerk H	E3	Begin: koppelingscontact		
B1	Niet gebruikt	E4	Begin: remschakelaar overbodig		
B2	Uitgang: bediening koelventilateur(s)	F1	Niet gebruikt		
B3	Seriële verbinding voor startblokkering	F2	5-volts-voeding druksensor koudemiddel		
B4	Diagnosecircuit K	F3	Niet gebruikt		
C1	5-volts-voeding positiesensor EGR-klep	F4	Massa: druksensor koudemiddel		
C2	Begin: signaal gaspedaalsensor 2	G1	Niet gebruikt		
C3	APC (+)	G2	5-volts-voeding gaspedaalsensor		
C4	Diagnoselijns bediening koelventilateur(s)	G3	Begin: signaal gaspedaalsensor		
D1	Begin: activeren elektronische regeleenheid motormanagementsysteem, activeren gecodeerde startbeveiliging	G4	Massa		
		H1	Niet gebruikt		
		H2	Begin: drukregelaar airconditioning		
		H3	Massa: gaspedaalsensor		
		H4	Massa		

## Brandstofsysteem benzinemotoren

- Ga rijden met geringe belasting.
- Schakel in alle schakelstanden.
- Laat het gaspedaal een paar keer los (van 3500 tot 1500 1/min).
- Zet het contact af.
- Wacht 1 minuut alvorens opnieuw te starten (7 minuten bij nakoeling).
- Einde procedure.

### *Geheugen wissen*

Het geheugen kan worden gewist door de accupolen gedurende 10 seconden los te nemen of door de steker van de elektronische regeleenheid gedurende 10 seconden te verwijderen.

### **5.4.7 Storingsdiagnose**

De elektronische regeleenheid heeft een geheugen waarin storingen worden vastgelegd in de vorm van een code. Een ernstige storing uit zich door het continue branden van het storingsdiagnoselampje in het instrumentenpaneel. De storingscodes kunnen uitsluitend met behulp van een testkast worden uitgelezen. Uitlezing met behulp van een testlampje is niet mogelijk. Het gebruik van deze testkasten wordt vanwege de bijbehorende handleidingen hier niet beschreven.

Het waarschuwinglampje motordiagnose brandt constant bij storing in de volgende onderdelen of signalen:

- brandstofdruksensor;
- brandstofdrukregelaar hogedruk;
- controlecircuit voor de druk in de brandstofgalerij;
- gaspedaalsensor;
- onderdruksensor gasklephuis;
- gasklephuis;
- MAP-sensor;
- uitlaatgastemperatuursensor;
- voeding sensors nr. 1
- voeding sensors nr. 2
- regeling uitlaatgasrecirculatie;
- EGR-klep;
- elektroklep koolstoffilter;
- bobinehuis;
- bedieningstrappen inspuitventielen;
- inspuitventiel defect;
- voorste lambdasonde;
- effectief van prekatalysator;
- aanwezigheid katalysator;
- overslaan.

De motor werkt op het noodprogramma bij een storing in de volgende onderdelen:

- inlaatluchttemperatuur;
- gaspedaalsensor;
- MAP-sensor;
- brandstofdrukregelaar hogedruk;
- onderdruksensor remsysteem;
- controlecircuit voor de druk in de brandstofgalerij;
- gasklephuis;

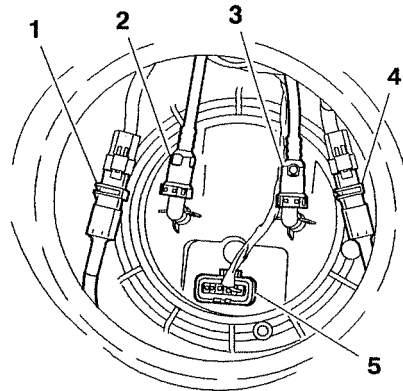
- inspuitventielen;
- bobines;
- voeding sensors nr. 1
- voeding sensors nr. 2

### 5.5 Brandstoftank uit- en inbouwen

*Speciaal gereedschap (Citroën)*

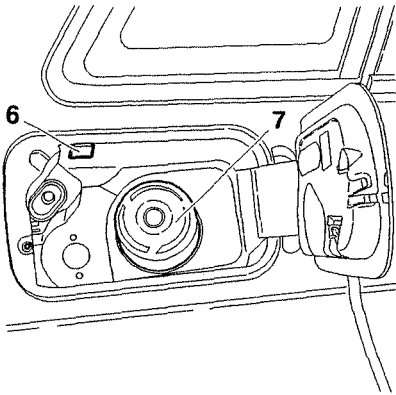
Vul- en aftapstation voor brandstoftanks . . . . . VAC-150

- Breng de zitting van de achterbank omhoog.
- Til het tapijt op.
- Verwijder de afsluitplug.
- Maak de stekerverbindingen (4, 5 en 1 in figuur 5.24) los.
- Maak de aansluitingen (2 en 3) los (bij de 2,0 L-benzinemotor met motorco-  
de EW10D één aansluiting).

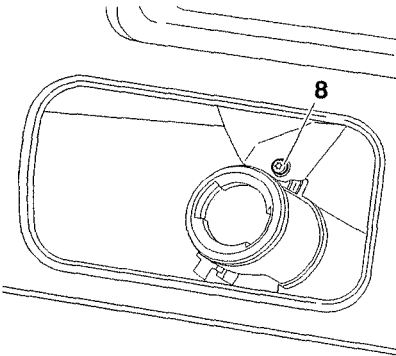


Figuur 5.24: Stekerverbindingen (4, 5 en 1) en aansluitingen (2 en 3) losmaken

- Tap de brandstoftank af met behulp van aftap- en vulstation VAC-150.
- Krik de auto aan de achterzijde op en plaats hem op bokken.
- Verwijder het rechter achterwiel en de spatlap rechtsachter.
- Open de klep van de brandstoftank en verwijder de vuldop. Maak de klem (6 in figuur 5.25) los.
- Verwijder de klep van de brandstoftank door deze los te drukken vanaf de binnenzijde van de wielkuip.
- Verwijder de bout (8 in figuur 5.26).
- Verwijder het uitlaatgedeelte onder de tank.
- Verwijder de bodembeschermpalen.
- Verwijder het hittedeksel.
- Houd de brandstoftank met behulp van een krik op zijn plaats.
- Verwijder de bouten (13 en 16 in figuur 5.27), de beugels (14 en 15) en de bout (19).
- Leg het hittedeksel (17) opzij.
- Laat de brandstoftank circa 15 cm zakken.
- Maak de dradenbundels van de wielsensoren van het ABS los en leg deze opzij.

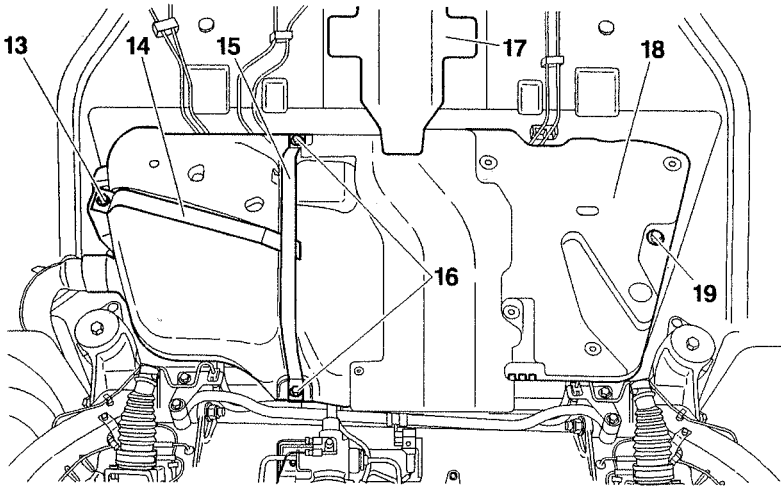


Figuur 5.25: Klem (6) losmaken en vuldop (7) verwijderen



Figuur 5.26: Bout (8) verwijderen

- Maak de dradenbundel van de klep van de brandstoftank los en leg deze opzij.
- Laat de brandstoftank zakken door de vulpijp via de linkerzijde los te maken en verwijder de brandstoftank (18).
- Inbouwen gebeurt in omgekeerde volgorde van uitbouwen.
- Vul de brandstoftank.
- Controleer de werking van de brandstofmeter.



Figuur 5.27: Brandstoftank uitbouwen

## 6. Brandstofsysteem dieselmotor

---

### 6.1 Inleiding

De 2.0 HDi-motor van de Citroën C5 is voorzien van een elektronisch geregelde directe dieselinjspuiting van Bosch (type EDC 15C2) met common-rail, uitlaat-gasrecirculatie en een turbocompressor.

Er wordt gebruik gemaakt van een hogedrukspuitpomp van Bosch (type CP1 met drie plunjers), die wordt aangedreven door de distributieriem. De brandstofdruk in het hogedruk-circuit varieert van 200 bar (bij het starten van de motor na 1,5 motoromwenteling) tot 1350 bar (bij hoge motortoerentallen). De regelenheid werkt met de parameters motortoerental, temperatuur van de koelvloeistof en de inlaatlucht, brandstoftemperatuur, brandstofdruk, atmosferische druk en positie van het gaspedaal. De regelenheid bepaalt de inspuiteduur aan de hand van de brandstofdruk, stuurt de voorinspuiting (voor zover nodig voor het verminderen van het verbrandingsgeluid) en de hoofdspuiting aan en bepaalt de hoeveelheid brandstof die door de elektrohydraulische verstuivers moet worden ingespoten.

### 6.2 Voorzorgsmaatregelen

#### *Veiligheidsvoorschriften*

- Wacht 30 seconden na het afzetten van de motor alvorens werkzaamheden te verrichten. Deze wachttijd is nodig voor het terugvallen van de druk in het hogedrukbrandstofsysteem.
- Voer, bij draaiende motor, geen werkzaamheden uit aan het hogedrukbrandstofsysteem.
- Blijf buiten bereik van eventueel wegspuitende brandstof.
- Blijf met de handen uit de buurt van een lekkage in het hogedrukbrandstofsysteem.

#### *Voorschriften met betrekking tot schoon werken*

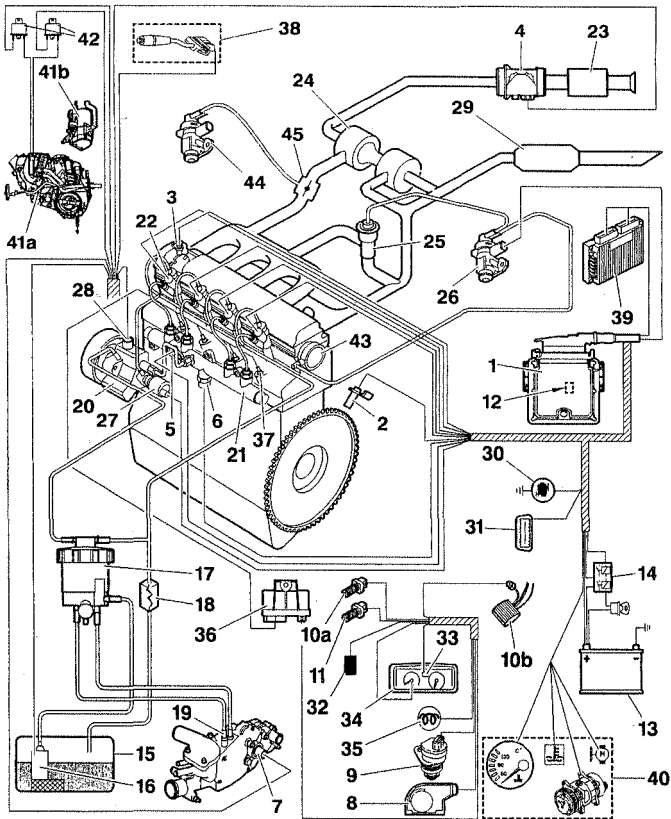
- Voordat een reparatie aan de volgende componenten wordt verricht, moeten de aansluitingen worden gereinigd:
  - brandstoffilter;
  - HDi-inspuitpomp;
  - commonrail-leiding;
  - hogedrukleidingen;
  - verstuiverhouders.
- Na losmaken moeten de aansluitingen direct worden afgesloten met afsluitpluggen om binnendringen van vuil te voorkomen.

---

Figuur 6.1: Brandstofsysteem dieselmotor (motorcode DW10TD)

- |   |                             |    |  |
|---|-----------------------------|----|--|
| 1 | Elektronische regelenheid   | 7  | Koelvloeistof temperatuursensor                              |
| 2 | Toerentalsensor             | 8  | Gaspedaalsensor  |
| 3 | Nokkenaspositiesensor       | 9  | Rijsnelheidssensor   |
| 4 | Luchtdebietmeter            | 10 | Remlichtschakelaar (a: open in rust,<br>b: gesloten in rust) |
| 5 | Brandstof temperatuursensor |    |  |
| 6 | Brandstof druksensor        |    |  |

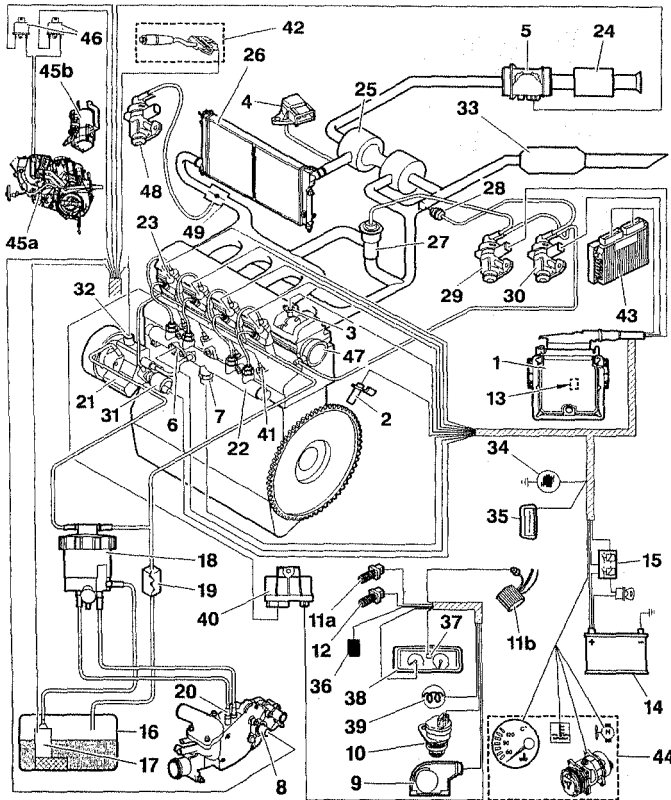
## Brandstofsysteem dieselmotor



Figuur 6.1 (vervolg): Brandstofsysteem dieselmotor (motorcode DW10TD)

- |  |   |
|--|---|
| 11 Koppelingsschakelaar                      | 29 Uitlaat  |
| 12 Absolute-druksensor                       | 30 Diagnoselampje                                 |
| 13 Accu                                      | 31 Centrale diagnosesteker                        |
| 14 Dubbelrelais dieselinspuiting             | 32 Elektronische startbeveiliging                 |
| 15 Brandstoftank                             | 33 Verbruiksmeter                                 |
| 16 Brandstofpomp                             | 34 Toerenteller                                   |
| 17 Brandstoffilter                           | 35 Controlelampje voorgloeien                     |
| 18 Brandstofkoeler                           | 36 Voor/nagloeimodulator                          |
| 19 Brandstofverwarming                       | 37 Voorgloeibougies                               |
| 20 Inspuitpomp                               | 38 Schakelaar snelheidsregeling                   |
| 21 Gemeenschappelijke hogedrukin-sputleiding | 39 Regeleenheid automatische transmissie (n.v.t.) |
| 22 Verstuiwers                               | 40 Aircocompressor                                |
| 23 Luchtfilter                               | 41 Extra verwarming (thermo-elementen of kachel)  |
| 24 Turbocompressor                           | 42 Bedieningsrelais extra verwarming              |
| 25 EGR-klep                                  | 43 Onderdrukpomp                                  |
| 26 Elektroklep EGR-systeem                   | 44 Elektroklep gasklepheus (EGR)                  |
| 27 Hogedrukbrandstofregelaar                 | 45 Klepheus (EGR)                                 |
| 28 Uitschakelaar derde plunjer inspuut-pomp  |   |

# Brandstofsysteem dieselmotor



Figuur 6.2: Brandstofsysteem dieselmotor (motorcode DW10ATED)

- |   |   |
|---|---|
| 1 Elektronische regeleenheid                                    | 20 Brandstofverwarming                          |
| 2 Toerentalsensor   | 21 Inspuitpomp                                  |
| 3 Nokkenaspositiesensor   | 22 Gemeenschappelijke hogedruk-<br>spuitleiding |
| 4 Sensor inlaatdruk   | 23 Verstuivers                                  |
| 5 Luchtdebietmeter  | 24 Luchtfilter                                  |
| 6 Brandstoftemperatuursensor                                    | 25 Turbocompressor                              |
| 7 Brandstofdruksensor   | 26 Lucht/luchtwarmtewisselaar                   |
| 8 Koelvloeistoftemperatuursensor                                | 27 EGR-klep                                     |
| 9 Gaspedaalsensor   | 28 Capsule van regelklep turbodruk              |
| 10 Rijsnelheidssensor   | 29 Elektroklep EGR-systeem                      |
| 11 Remlichtschakelaar (a: open in rust,<br>b: gesloten in rust) | 30 Elektroklep turbodrukregeling                |
| 12 Koppelingsschakelaar   | 31 Hogedrukbrandstofregelaar                    |
| 13 Absolute-druksensor  | 32 Uitschakelaar derde plunjer inspuit-<br>pomp |
| 14 Accu   | 33 Uitlaat                                      |
| 15 Dubbelrelais dieselinspuiting                                | 34 Diagnoselampje                               |
| 16 Brandstoftank  | 35 Centrale diagnosesteker                      |
| 17 Brandstofpomp  | 36 Elektronische startbeveiliging               |
| 18 Brandstoffilter  | 37 Verbruiksmeter                               |
| 19 Brandstofkoeler  |   |



**6.3 Controles aan brandstofsysteem**

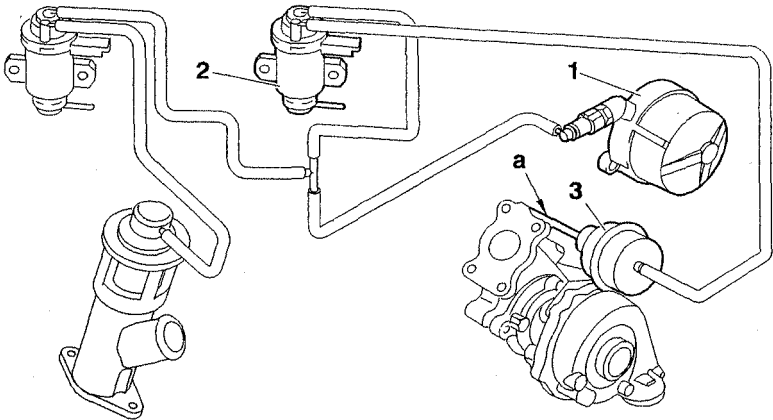
*Speciaal gereedschap (Citroën)*

Handbediende onderdrupomp . . . . .	Facom DA 16
Slang 10 mm voor meten lage druk . . . . .	4215-T
Slang 8 mm voor meten lage druk . . . . .	4218-T
Manometer voor controle turbodruk (uit set 4073-T) . . . . .	4073-TA
Verlengstuk voor manometer . . . . .	4251-T
Mof voor controle turbodruk . . . . .	4185-T
Aansluitmof . . . . .	4219-T

**6.3.1 Luchttoevoercircuit controleren**

*Onderdrupomp*

- Sluit de onderdrupomp 4530-TG aan op de onderdrupomp (1 in figuur 6.3).
- Start de motor.
- Controleer of de onderdruk bij stationair toerental 0,8 bar bedraagt.



Figuur 6.3: Luchttoevoercircuit controleren

Figuur 6.2 (vervolg): Brandstofsysteem dieselmotor (motorcode DW10ATED)

38 Toerenteller	44 Aircocompressor
39 Controlelampje voorgloeien	45 Extra verwarming (thermo-elementen of kachel)
40 Voor/nagloeimodulator	46 Bedieningsrelais extra verwarming
41 Voorgloeibougies	47 Onderdrupomp
42 Schakelaar snelheidsregeling	48 Elektroklep gasklephuis (EGR)
43 Regeleenheid automatische transmissie (n.v.t.)	49 Klephuis (EGR)

## Brandstofsysteem dieselmotor

### Elektroklep turbodrukregeling (motorcode DW10 ATED)

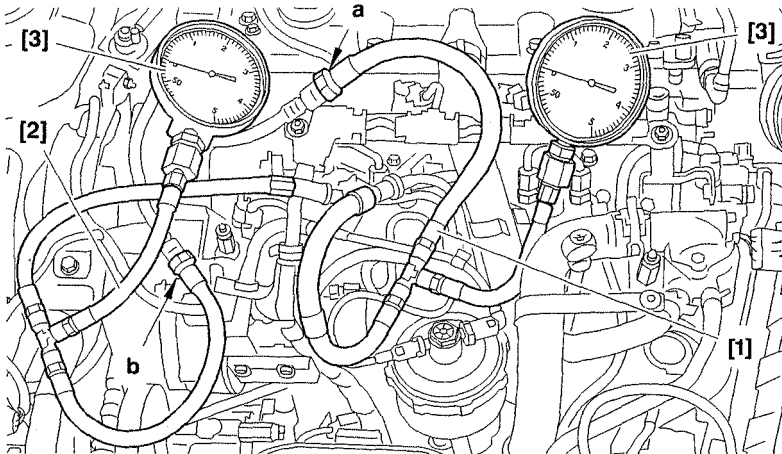
- Sluit de onderdrukpomp 4530-TG aan tussen de elektroklep (2) en de klep van de turbodrukregeling (3).
- De druk moet bij 780 1/min 0,6 bar en bij 4000 1/min 0,25 bar bedragen.

### Drukregelklep

- Sluit de onderdrukpomp 4530-TG aan op de klep van de turbodrukregeling (3).
- Zet een onderdruk van 0,5 bar op de klep om de stift (a) te bedienen. De stift (a) moet  $12 \pm 2$  mm verplaatsen.

### 6.3.2 Lagedrukbrandstofcircuit controleren

- Sluit slang 4215-T [1] tussen de opvoerpomp en het brandstoffilter aan (wit merkteken bij (a) op de toevoerleiding, zie figuur 6.4).
- Sluit slang 4218-T [2] tussen de inspuitspomp en het brandstoffilter aan, voorbij de verstuiers (groen merkteken bij b op de retourleiding, zie figuur 6.4).



Figuur 6.4: Lagedrukbrandstofcircuit controleren

### Statische druk

- Zet het contact aan en controleer de statische druk.
- Gedurende 3 seconden moet bij normale werking op manometer 4073-TA een toevoerdruk van  $2,6 \pm 0,4$  bar worden weergegeven en een retourdruk van  $0,6 \pm 0,4$  bar.

### Dynamische druk

- Start de motor en controleer de dynamische druk.
- Bij stationair draaiende motor moet bij normale werking op manometer 4073-TA een toevoerdruk van  $2,8 \pm 0,4$  bar worden weergegeven en een retourdruk van  $0,8 \pm 0,4$  bar.
- Voldoen de meetwaarden niet, voer dan de volgende controles uit:
- Bedraagt de toevoerdruk tussen 3,3 en 4 bar en bedraagt de retourdruk  $0,8 \pm 0,4$  bar, controleer dan het brandstoffilter.

- Bedraagt de toevoerdruk meer dan 4 bar en bedraagt de retourdruk minder dan 0,8 bar, controleer dan de lagedrukregelaar in het filter (geblokkeerd in gesloten stand) en vervang deze eventueel.
- Bedraagt de toevoerdruk meer dan 4 bar en bedraagt de retourdruk meer dan 0,8 bar, controleer dan het brandstofretourcircuit (afklemmen).
- Bedraagt de toevoerdruk tussen 0,8 en 1,5 bar en bedraagt de retourdruk minder dan 0,8 bar, controleer dan het brandstoftoevoercircuit: opvoerpomp (lage druk) en leidingen.

### *De motor kan niet gestart worden*

- De toevoerdruk is minder dan 0,8 bar.
- Controleer dan de lagedrukregelaar in het filter (geblokkeerd in geopende stand).
- Controleer het verdeelklepje van de inspuitpomp (geblokkeerd in gesloten stand).

### *Retouropbrengst vertuivers*

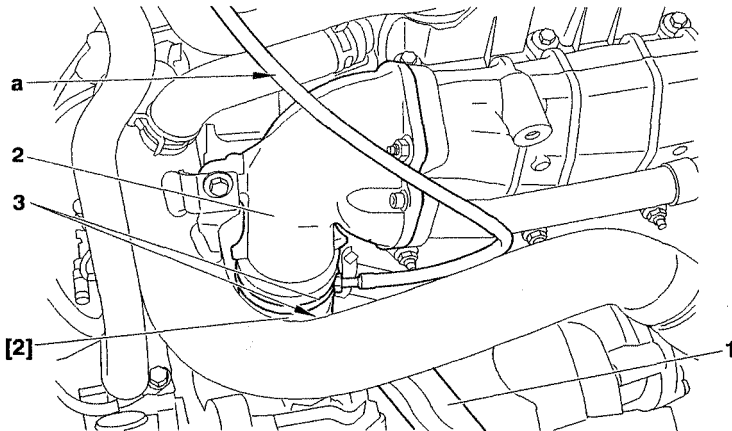
- Neem de retourleiding van de verstuiver los.
- Stroomt de brandstof druppelsgewijs uit, dan is de verstuiver in orde.
- Stroomt er overmatig veel brandstof retour, dan zit de verstuiver vast in gesloten stand.

### **6.3.3 Turbodruk controleren**

- Controlevoorwaarden: motor op bedrijfstemperatuur, auto rijklaar, motor in vollaststand.

#### *DW10TD-motor*

- Verwijder de klembanden (3 in figuur 6.5) en de mof.
- Breng de mof 4185-T tussen de leiding (1) en het kanaal (2) aan.



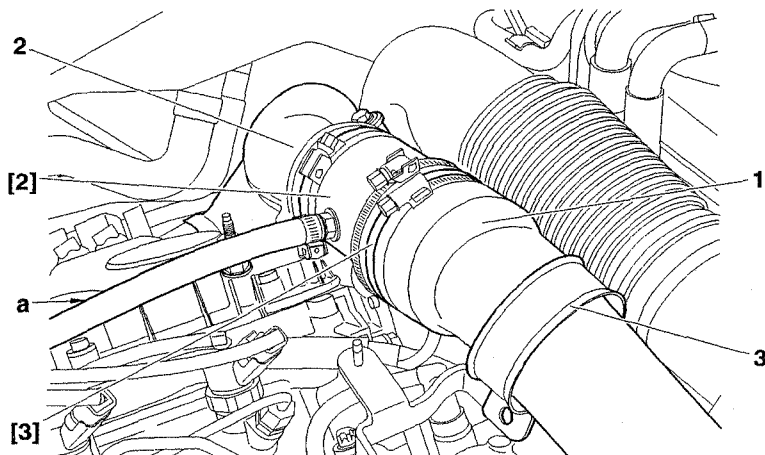
Figuur 6.5: Turbodruk controleren (DW10TD-motor)

- Plaats de manometer in het interieur van de auto.
- Sluit de manometer met behulp van een voldoende lange slang (a) op mof 4185-T aan.

## Brandstofsysteem dieselmotor

### DW10ATED-motor

- Verwijder de bevestiging van de kraag (3 in figuur 6.6).
- Breng de mof 4185-T met de aansluitmof 4219-T tussen de leiding (1) en het kanaal (2) aan.



Figuur 6.6: Turbodruk controleren (DW10ATED-motor)

- Plaats de manometer in het interieur van de auto.
- Sluit de manometer met behulp van een voldoende lange slang (a) op mof 4185-T aan.

### DW10TD- en DW10ATED-motor

- Start de motor.
- Schakel de eerste versnelling in.
- Schakel op naar de derde versnelling en laat het toerental terugzakken tot 2000 1/min.
- Geef geleidelijk gas.
- Controleer de druk. Deze dient  $0,95 \pm 0,05$  bar te bedragen.
- Verwijder de mof, de slang en de manometer.
- Breng de mof en de klembanden aan en zet de klembanden vast.

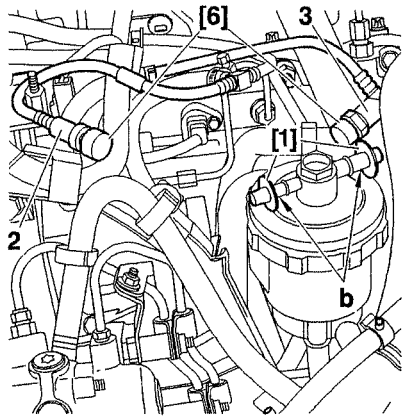
## 6.4 Brandstoffilter uit- en inbouwen

### Speciaal gereedschap (Citroën)

Set afsluitpluggen . . . . .	0188.T
Sodimac ontvetter, kwast en opvangbak	

### Uitbouwen

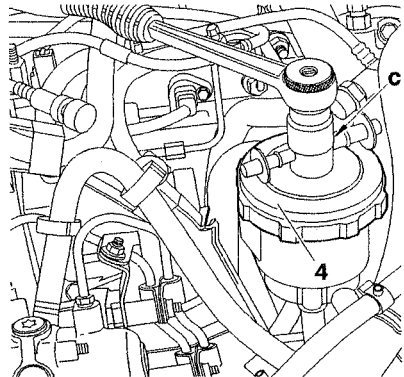
- Maak de massakabel van de accu los.
- Verwijder de afdekking onder de motor.
- Verwijder de afdekkap (sierkap) van de motor.
- Plaats een opvangbak onder de motor.
- Draai de aftapplug van het brandstoffilter los.
- Maak de leidingen (2) en (3) in figuur 6.7 los.



Figuur 6.7: Leidingen (2) en (3) losmaken

- [1] Afsluitpluggen 0188-T
- [6] Afsluitpluggen 5705-T

- Sluit de openingen met behulp van pluggen uit set 0188.T af.
- Plaats een dop (22 mm) bij (c in figuur 6.8). Druk op het deksel (4) en draai tegelijkertijd het deksel een kwartslag.



Figuur 6.8: Deksel van brandstoffilter losmaken

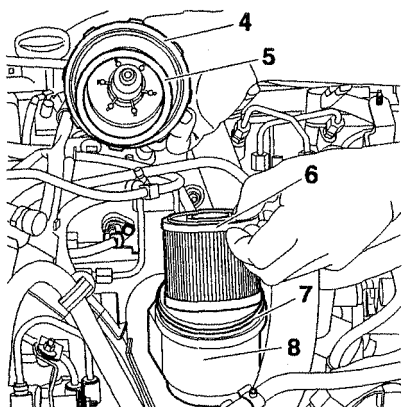
- Verwijder het deksel (4 in figuur 6.9), de gegolfde ring (5), het filterelement (6) en de pakking (7).
- Verwijder het brandstoffilter.

#### Reinigen

- Giet Sodimac-ontvetter in een bak.
- Reinig de leidingen en de openingen van het brandstoffilter. Reinig het brandstoffilter.
- Laat het filter uitdruppelen.

#### Inbouwen

- Inbouwen gebeurt in omgekeerde volgorde van uitbouwen. Plaats het deksel en de aansluitnippels van de leidingen loodrecht op de hartlijn van de motor. Het merkteken aan de zijde van het luchtfilter.
- Start de motor en controleer of er geen lekkages zijn.



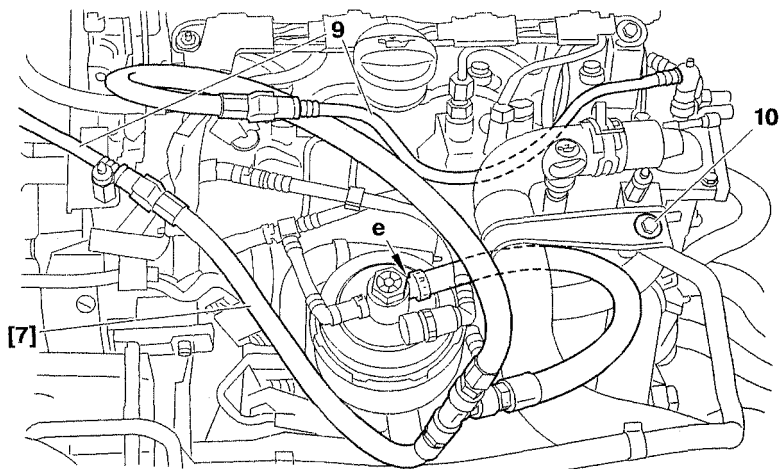
Figuur 6.9: Brandstoffilter verwijderen

### 6.5 Brandstofsysteem ontluichten

*Speciaal gereedschap (Citroën)*

Aansluiting voor ontluichten brandstoffilter . . . . . 4244.T

- Verwijder de afdekking onder de motor.
- Verwijder de motorafdekkap (sierkap).
- Draai de bout (10 in figuur 6.10) los.
- Sluit de 10 mm-aansluiting van het speciaal gereedschap (4244-T) aan op de plaats van leiding (3 in figuur 6.7) bij (e).
- Maak de brandstofleiding (9) los en sluit de 8 mm-aansluiting van het speciaal gereedschap aan.
- Zet het contact tien maal aan en uit zodat het brandstoffilter wordt gevuld en ontluicht.



Figuur 6.10: Brandstofsysteem ontluichten

- Verwijder het speciaal gereedschap.
- Sluit de leidingen aan.
- Zet het contact twee maal aan en uit.
- Draai de bout (10) vast.
- Start de motor en controleer of er geen lekkages zijn.
- Breng de afdekking onder de motor en de afdekkap van de motor aan.

### 6.6 HDi-inspuitpomp uit- en inbouwen

#### *Aanhaalmomenten in Nm (kgf.m)*

Inspuitpomp . . . . .	20 ±2 (2,0 ±0,2)
Achterste bevestiging inspuitpomp . . . . .	22,5 ±2 (2,25 ±0,2)
Inspuitpompriemwiel . . . . .	50 ±5 (5,0 ±0,5)
Hogedrukleiding . . . . .	20 ±2 (2,0 ±0,2)

#### *Speciaal gereedschap (Citraën)*

Momentsleutel (uit set 4220.T) . . . . .	4220.TB
Open ringsleutel (uit set 4220.T). . . . .	4220.TD
Verlengstuk (uit set 4220.T) . . . . .	4220.TJ
Riemwielblokkeergereedschap . . . . .	6016.T
Beugel voor losmaken van brandstofpompriemwiel . . . . .	6028-T
Set afsluitpluggen . . . . .	0188.T

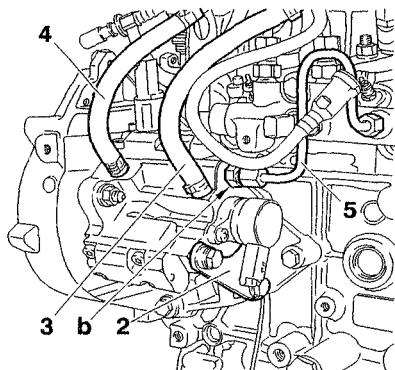
#### *Uitbouwen*

- Maak de massakabel van de accu los.
- Verwijder de motorafdekkap (sierkap).
- Verwijder de aandrijfriem voor de hulpaggregaten volgens de methode beschreven in paragraaf 3.8.
- Verwijder de distributieriem volgens de methode beschreven in paragraaf 3.3.
- Verwijder de bovenste motorsteun rechts.
- Leg de dradenbundel opzij.
- Tap het brandstoffilter af en verwijder het.
- Verwijder de steun van het brandstoffilter.
- Neem de steker van de inspuitpomp los. Verwijder de hogedrukleiding (5 in figuur 6.11). Verwijder de achterste bevestiging (2). Maak de brandstoftoevoerleiding (4) en de brandstofretourleiding (3) los.
- Sluit de boringen van de pomp af met pluggen.
- Breng beugel 6028-T op het inspuitpompriemwiel aan (zie figuur 6.12).
- Draai de moer van het riemwiel (6) van de pomp los, blokkeer hierbij het riemwiel met behulp van blokkeergereedschap 6016-T.
- Verwijder de bevestigingsbouten van de inspuitpomp, verwijder de inspuitpomp.

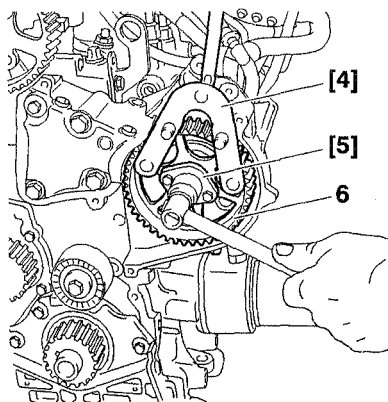
#### *Inbouwen*

- Inbouwen gebeurt in omgekeerde volgorde van uitbouwen.
- Vervang de distributieriem volgens de methode beschreven in paragraaf 3.3.
- **Breng een nieuwe hogedrukleiding aan.**
- **Haal alle bevestigingen met de voorgeschreven aanhaalmomenten aan.**
- **Controleer na het aanbrengen van alle gedemonteerde onderdelen het systeem als volgt op lektheid:**
- Strooi Ardrex-lekzoeker op de aansluiting van de hogedrukleiding.

## Brandstofsysteem dieselmotor



Figuur 6.11: Aangegeven onderdelen verwijderen



Figuur 6.12: Inspuitpompriemwiel verwijderen. Gebruik beugel 6028-T [5] en blokkeergereedschap 6016-T [4].

- Laat het middel opdrogen.
- Start de motor.
- Controleer of er geen lekkages zijn.
- Breng het motortoerental op 4000 1/min.
- Controleer of er geen lekkages zijn.
- Maak een proefrit.
- Controleer of er geen lekkages zijn.
- Vervang eventueel defecte onderdelen.
- Breng de sierkap over de motor aan.

### 6.7 Brandstofdruksensor (hogedruksensor) uit- en inbouwen

Aanhaalmoment in Nm (kgf.m)

Brandstofdruksensor . . . . . 45 ±5 (4,5 ±0,5)

Speciaal gereedschap (Citroën)

Momentsleutel (uit set 4220.T) . . . . . 4220.TA

Opzetsleutel 27 mm voor momentsleutel (uit set 4220.T) . . . . . 4220.TH

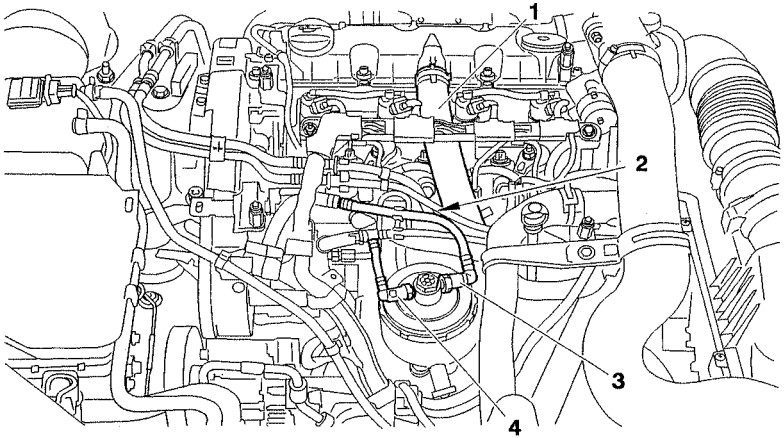
Set afsluitpluggen . . . . . 0188.T

Lekzoeker Ardrex 9D1 Brent



### *Uitbouwen*

- Maak de massakabel van de accu los.
- Verwijder de motorafdekkap (sierkap).
- Maak de carterventilatieslang (1 in figuur 6.13) los en leg deze opzij.
- Maak de leidingen (3) en (4) los, sluit ze af met pluggen en leg ze opzij.
- Sluit de leidingen op het brandstoffilter af met pluggen.
- Neem de bedrading van de brandstofdruksensor (2) los en verwijder de sensor.



Figuur 6.13: Brandstofdruksensor uitbouwen

- Zorg ervoor dat de afdichting van de brandstofdruksensor niet wordt beschadigd.
- Sluit de boringen van de brandstofgalerij af met pluggen.

### *Inbouwen*

- Verwijder de afdichtpluggen.
- Controleer of de afdichting van de brandstofdruksensor aanwezig is en breng de sensor aan.
- Zet de bevestigingen van de sensor met  $45 \pm 5$  Nm vast met behulp van momentsleutel 4220.TA en opzetsleutel 4220.TH.
- Sluit de leidingen (3) en (4) aan.
- Sluit de carterventilatieslang (1) aan.
- Sluit de massakabel aan op de accu.
- Controleer het systeem als volgt op lekdichtheid:
- Strooi Ardrox-lekzoeker op de aansluiting van de hogedruksensor.
- Laat het middel opdrogen.
- Start de motor en controleer of er geen lekkages zijn.
- Breng het motortoerental op 4000 1/min en controleer of er geen lekkages zijn.
- Maak een proefrit en controleer of er geen lekkages zijn.
- Vervang eventueel defecte onderdelen.
- Breng de sierkap over de motor aan.

## 6.8 Brandstofgalerij en hogedrukleidingen uit- en inbouwen

### Aanhaalmoment in Nm (kgf.m)

Bouten common-railleiding . . . . .	23 ±2,5 (2,3 ±0,25)
Wartelmoeren hogedrukleidingen tussen pomp en common-railleiding . . . . .	25 ±2,5 (2,5 ±0,25)
Wartelmoeren tussen common-railleiding en verstuivers . . . . .	25 ±2,5 (2,5 ±0,25)

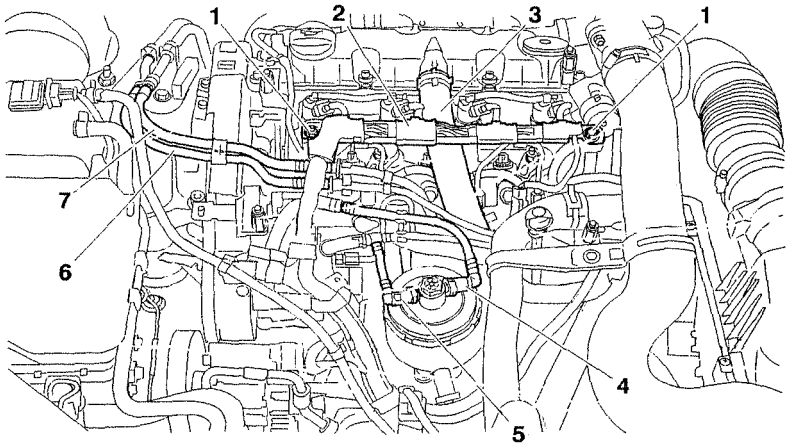
### Speciaal gereedschap (Citraën)

Momentsleutel (uit set 4220.T) . . . . .	4220.TB
Open ringsleutel (uit set 4220.T). . . . .	4220.TD
Open ringsleutel (uit set 4220.T). . . . .	4220.TC
Verlengstuk (uit set 4220.T) . . . . .	4220.TJ
Set afsluitpluggen . . . . .	0188.T

Lekzoeker Ardrox 9D1 Brent

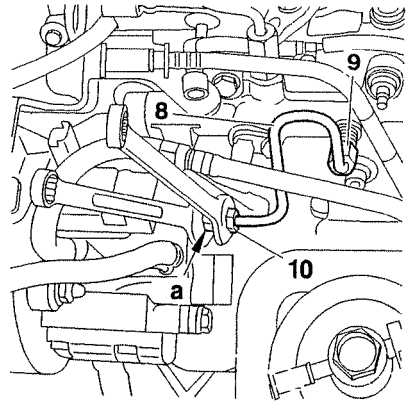
### Uitbouwen

- Maak de massakabel van de accu los.
- Verwijder de motorafdekkap (sierkap).
- Verwijder de bevestigingen (1 in figuur 6.14).
- Leg de klem van de dradenbundel (2) opzij.
- Maak de carterventilatieslang (3) los en leg deze opzij.
- Maak de leidingen (4), (5), (6) en (7) los, sluit ze af met pluggen en leg ze opzij.



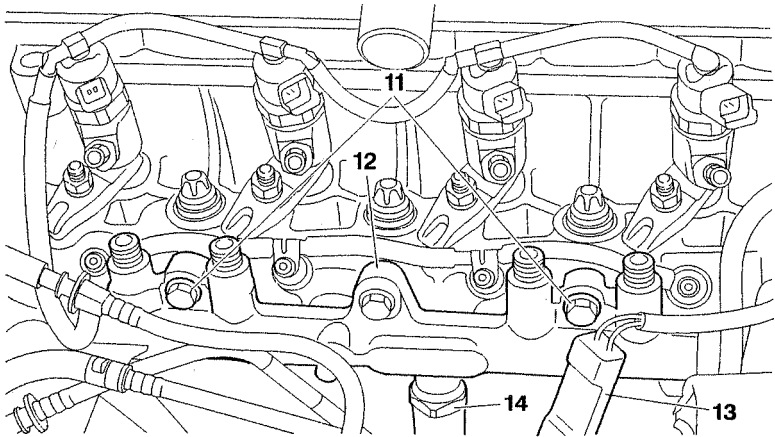
Figuur 6.14: Aangegeven onderdelen verwijderen

- Sluit de leidingen op het brandstoffilter af met pluggen.
- Reinig de hogedrukaansluitingen.
- Draai de aansluitingen (10 in figuur 6.15) en (9) los (houd de moer bij a tegen).
- Verwijder de hogedruktoevoerleiding (8).
- Maak de aansluitingen op de verstuivers los.
- Maak de aansluitingen op de common-railleiding los.



Figuur 6.15: Aangegeven aansluitingen losmaken

- Verwijder de hogedrukleidingen.
- Sluit de openingen van de leidingen en verstuivers met pluggen af.
- Maak de brandstofdruksensor (14 in figuur 6.16) los.
- Maak de brandstoftemperatuursensor (13) los.
- Verwijder de bouten (11) en de common-railleiding (12).



Figuur 6.16: Aangegeven onderdelen verwijderen

**Inbouwen**

- Vervang de hogedrukleidingen.
- Breng de common-railleiding (12 in figuur 6.16) en de bouten (11) aan en draai de bouten met de hand vast.
- Breng de leiding (8 in figuur 6.15) tussen de pomp en de common-railleiding aan.
- Zet de aansluiting (9) met behulp van momentsleutel 4220-TB, verlengstuk 4220-TJ en ringsleutel 4220-TD vast met  $22 \pm 2,5$  Nm.
- Zet de aansluiting (10) met behulp van momentsleutel 4220-TB, verlengstuk 4220-TJ en ringsleutel 4220-TC vast met  $22 \pm 2,5$  Nm.

## Brandstofsysteem dieselmotor

- Sluit de verstuiverleidingen als volgt aan:
- Sluit de verstuiverleidingen van de verstuivers (2) en (4) aan;
- draai de aansluitingen op de verstuivers en op de common-railleiding met de hand geheel vast;
- sluit de verstuiverleidingen van de verstuivers (1) en (3) aan;
- draai de aansluitingen op de verstuivers en op de common-railleiding met de hand geheel vast.
- Draai de bouten (11) vast met  $23 \pm 2$  Nm.
- Zet de aansluitingen op de verstuivers met behulp van momentsleutel 4220-TB, verlengstuk 4220-TJ en ringsleutel 4220-TC vast met  $25 \pm 2,5$  Nm.
- Zet de aansluiting op de common-railleiding met behulp van momentsleutel 4220-TB, verlengstuk 4220-TJ en ringsleutel 4220-TC vast met  $25 \pm 2,5$  Nm.
- Sluit de brandstofdruksensor (14) en de brandstoftemperatuursensor (13) aan.
- Verwijder de gereedschappen [6] en sluit de leidingen (4), (5), (6) en (7) aan.
- Breng de klem van de dradenbundel en de carterventilatieslang aan.
- Sluit de massakabel aan op de accu.
- Controleer het systeem als volgt op lekkichtheid:
- Strooi Ardrex-lekzoeker op de aansluiting van de verstuivers en de common-railleiding.
- Laat het middel opdrogen.
- Start de motor en controleer of er geen lekkages zijn.
- Breng het motortoerental op 4000 1/min en controleer of er geen lekkages zijn.
- Maak een proefrit en controleer of er geen lekkages zijn.
- Vervang eventueel defecte onderdelen.
- Breng de sierkap over de motor aan.

### 6.9 Verstuivers uit- en inbouwen

#### *Aanhaalmomenten in Nm (kgf.m)*

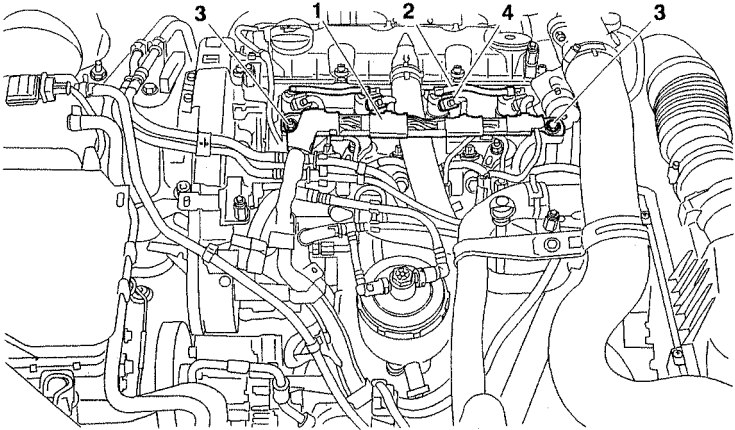
Moeren op beugels voor verstuiverbevestiging. . . . .	30 $\pm$ 3 (3,0 $\pm$ 0,3)
Wartelmoeren tussen common-railleiding en verstuivers . . . . .	25 $\pm$ 2,5 (2,5 $\pm$ 0,25)

#### *Speciaal gereedschap (Citroën)*

Momentsleutel (uit set 4220.T) . . . . .	4220.TB
Open ringsleutel (uit set 4220.T). . . . .	4220.TD
Open ringsleutel (uit set 4220.T). . . . .	4220.TC
Verlengstuk (uit set 4220.T) . . . . .	4220.TJ
Dop (uit set 4220.T) . . . . .	4220.TG
Set afsluitpluggen . . . . .	0188.T
Lekzoeker Ardrex 9D1 Brent	

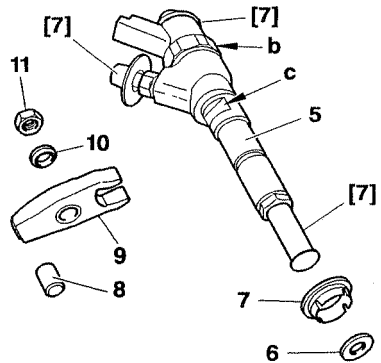
#### *Uitbouwen*

- Maak de massakabel van de accu los.
- Maak de stekers (4 in figuur 6.17) los.
- Verwijder de moeren (3).
- Leg de klem van de dradenbundel (1) opzij.
- Verwijder de brandstofretourleidingen (2).
- Reinig de hogedrukaansluitingen.
- Draai de aansluitingen op de verstuivers los en maak deze los.
- Draai de aansluitingen op de common-railleiding los en maak deze los.



Figuur 6.17: Aangegeven onderdelen verwijderen of losmaken

- Verwijder de hogedrukspuitleidingen.
- Sluit de openingen van de verstuivers en de common-railleiding af met pluggen.
- Verwijder de moeren (11 in figuur 6.18), de schotels (10) en de beugels (9).
- Verwijder de verstuivers (5), de keerringen (7), de afdichtringen (6) en de aanslagen (8).
- Kunnen de verstuivers niet verwijderd worden, verwijder dan het tapeind van de beugel (9) en maak de verstuiver los door hem bij (c) met behulp van een steeksleutel of een tang op te tillen door de verstuiver heen en weer te bewegen. *Let op!* Kom niet aan de moer bij (b).
- Sluit de boringen voor de verstuivers af met pluggen.



Figuur 6.18: Verstuiver uitbouwen

**Inbouwen**

- Vervang de hogedrukleidingen.
- Verwijder de pluggen uit de verstuiverboringen.
- Breng de aanslagen (8 in figuur 6.18) aan.
- Breng nieuwe afdichtringen (6) en nieuwe keerringen (7) aan.
- Breng de verstuivers (5), de beugels (9) en de schotels (10) aan.

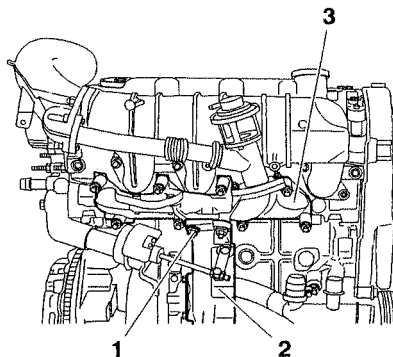
## Brandstofsysteem dieselmotor

- Breng nieuwe moeren (11) aan en draai deze handvast.
- Sluit de verstuiverleidingen als volgt aan:
- Sluit de verstuiverleidingen van de verstuivers van de cilinders (2) en (4) aan;
- draai de aansluitingen op de verstuivers en op de common-railleiding met de hand geheel vast;
- draai de moeren (11) van de bevestiging van de verstuivers van de cilinders (2) en (4) vast met  $30 \pm 3$  Nm;
- sluit de verstuiverleidingen van de verstuivers van de cilinders (1) en (3) aan;
- draai de aansluitingen op de verstuivers en op de common-railleiding met de hand geheel vast;
- draai de moeren (11) van de bevestiging van de verstuivers van de cilinders (1) en (3) vast met  $30 \pm 3$  Nm. *Let op!* Bevestig de klemmen op dezelfde plaats op de leidingen. Gebruik hierbij geen gereedschap. Draai de aansluitingenvoor zover noodzakelijk los om de klemmen te kunnen plaatsen en draai ze dan met de hand vast.
- Zet de aansluitingen op de verstuivers met behulp van momentsleutel 4220-TB, verlengstuk 4220-TJ en ringsleutel 4220-TC vast met  $25 \pm 2,5$  Nm.
- Zet de aansluitingen op de common-railleiding met behulp van moment-sleutel 4220-TB, verlengstuk 4220-TJ en ringsleutel 4220-TC vast met  $25 \pm 2,5$  Nm.
- Breng de brandstofretourleidingen (2 in figuur 6.17) aan.
- Breng de klem (1) van de dradenbundel en de moeren (3) aan.
- Sluit de stekers (4) aan.
- Sluit de massakabel aan op de accu.
- Controleer het systeem als volgt op lekdictheid:
- Strooi Ardrex-lekzoeker op de aansluitingen van de verstuivers en de common-railleiding.
- Laat het middel opdrogen.
- Start de motor en controleer of er geen lekkages zijn.
- Breng het motortoerental op 4000 1/min en controleer of er geen lekkages zijn.
- Maak een proefrit en controleer of er geen lekkages zijn.
- Vervang eventueel defecte onderdelen.
- Breng de sierkap over de motor aan.

### 6.10 Turbocompressor uit- en inbouwen

- Maak de massakabel van de accu los.
- Bouw het subframe uit volgens de methode beschreven in paragraaf 12.2.5.
- Maak de ingaande luchtleiding van de turbocompressor los en leg deze opzij.
- Verwijder de uitgaande luchtleiding van de turbocompressor.
- Verwijder de twee bevestigingssteunen van de turbocompressor op de motor.
- Maak de olietoevoerleiding los.
- Maak de oliereturleiding los.
- Maak de onderdrukleiding van de vuldrukregelklep los van de turbocompressor.
- Verwijder de drie moeren (1 in figuur 6.19). *Let op!* Indien de moeren (1) moeilijk te verwijderen zijn, bouw dan de turbocompressor tezamen met het uitlaatspruitstuk uit.

- Maak de turbocompressor (2) los van het uitlaatspruitstuk (3).



Figuur 6.19: Turbocompressor uitbouwen

- Smeer de tapeinden van de turbocompressor in met Loctite Frenetanch.
- Breng de turbocompressor aan. Richt, als dit moeilijk gaat, de klem van de slang van het watertoevoerhuis zo ver mogelijk naar beneden.
- Inbouwen gebeurt in omgekeerde volgorde van uitbouwen. Controleer daarbij of zich geen vuildeeltjes in de luchtkanalen bevinden.
- Draai de moeren (1) vast met  $25 \pm 5$  Nm.

### 6.11 Brandstoftank uit- en inbouwen

- Ga voor het uit- en inbouwen van de brandstoftank te werk volgens de methode beschreven in paragraaf 5.5.

### 6.12 Brandstofpomp en tankvlotter uit- en inbouwen

#### *Speciaal gereedschap (Citroën)*

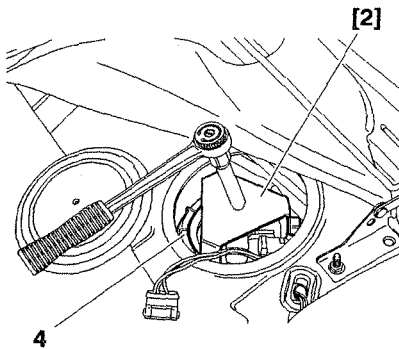
Hulpstuk voor verwijderen/aanbrengen ringmoer van tankvlotter . . . . . C.1607

#### *Uitbouwen*

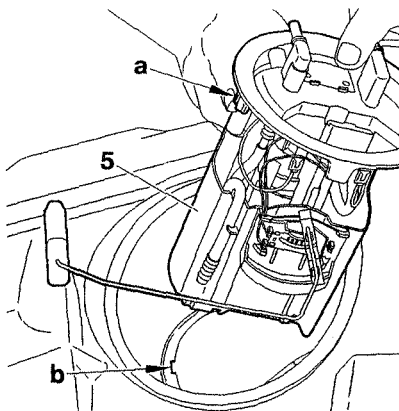
- Maak de massakabel van de accu los.
- Breng de zitting van de achterbank omhoog.
- Til het tapijt op.
- Verwijder de afsluitplug.
- Maak de stekerverbindingen (4, 5 en 1 in figuur 5.24) los. Maak de aansluitingen (2 en 3) los.
- Tap de brandstoftank af (indien nodig) met behulp van aftap- en vulstation VAC-150.
- Draai de ringmoer (4 in figuur 6.20) los met behulp van hulpstuk C.1607 [2].
- Verwijder de ringmoer, de brandstofpomp met de vlotter en de afdichtring. *Let op!* Bescherm hierbij de omtrek van de tankvlotter met de brandstofpomp met papier.

#### *Inbouwen*

- Breng een nieuwe afdichtring aan en breng de pomp met de tankvlotter aan (figuur 6.21). *Let op!* Laat de nok (a) op de pomp/tankvlotter aangrijpen in de groef (b) van de montageopening in de tank.
- Haal de ringmoer aan met behulp van hulpstuk C.1607. *Let op!* Zorg ervoor



Figuur 6.20: Ringmoer (4) losdraaien met behulp van hulpstuk C.1607 [2]



Figuur 6.21: Pomp met tankvlotter aanbrengen

dat de pijl op de ringmoer tegenover de markering op de pomp/tankvlotter staat.

- Verwijder eventueel gemorste brandstof.
- Inbouwen gebeurt verder in omgekeerde volgorde van uitbouwen.
- Sluit de massakabel aan op de accu.
- Controleer de werking van de brandstofmeter.



## 7. Ontsteking

---

### 7.1 Inleiding

De ontstekingssystemen van de Citroën C5-benzinemodellen zijn door toepassing van geavanceerde motormanagementsystemen, die ook de brandstofinspuiting regelen, volledig elektronisch. De systemen van de 1,8 en 2,0 L-benzinemotoren (motorcodes EW7J4 en EW10J4) zijn uitgerust met statische stroomverdeling (zonder verdeler) met twee dubbele bobines (voor cilinderpaar 1 en 4 en cilinderpaar 2 en 3), de 2,0 L-HPi-benzinemotor (motorcode EW10D) heeft één bobine per cilinder. De vervroeging wordt volledig door de elektronische regelenheid geregeld en aangepast aan de bedrijfsomstandigheden. Zie hoofdstuk 21 voor de technische gegevens.

### 7.2 Bougies en bougiekabels

- *Let op!* Verwijder de bougiekabels door aan de stekershuls te trekken en niet aan de kabel. Bovendien wordt in verband met de hoge spanningen aangeraden bougiekabels met een geïsoleerde tang los te nemen om met draaiende motor vonkvorming te controleren.
- Verwijder de bougies.
- Controleer de elektroden en de binnen- en buitenkant van het bougieporselein.
- Let op de soort afzetting en op de mate waarin de elektroden zijn aangetast.
- Stel de afstand van de elektroden van de bougies volgens voorschrift af.
- Breng de bougies aan en haal ze aan met het voorgeschreven aanhaalmoment.
- Sluit de bougiekabels aan.

#### *Normaal*

Een bruin tot grijsbruine afzetting en een lichte elektrode-afsluiting duidt op een juiste warmtegraad van de bougie.

#### *Koolafzetting*

Een droge donzige koolafzetting op de isolator van de elektrode wordt vaak veroorzaakt door stadsritten, een slechte ontsteking, een te rijk brandstofmengsel, een vuil luchtfilter enzovoorts. Vervang de bougies door exemplaren met een hogere warmtegraad.

#### *Olie-afzetting*

Een natte zwarte afzetting duidt op te veel olie in de verbrandingskamer door versleten olieschraapveren en/of zuigers of te grote speling tussen de klepgeleiders en de klepstelen.

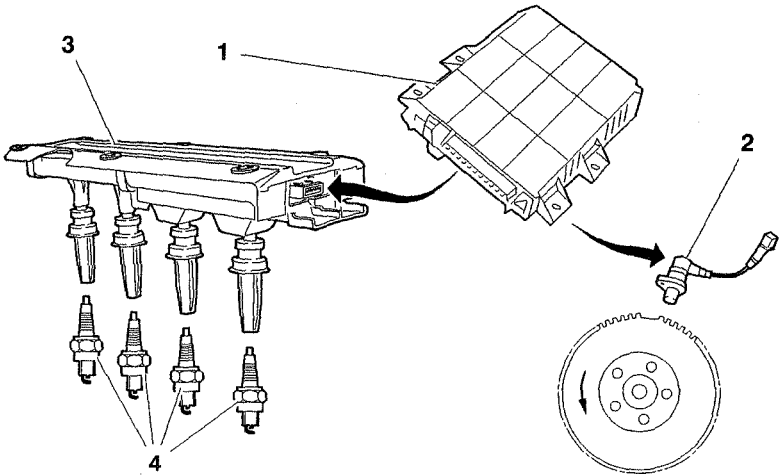
#### *Oververhitting*

Een witte of lichtgrijze isolator met zwarte of grijsbruine plekken en blauwachtig verbrande elektroden duidt op oververhitting van de motor. Dit is een gevolg van een onjuist ontstekingstijdstip, losse bougies, een te lage druk van de benzinepomp, een te warme bougie enzovoorts. Vervang zonnodig de bougies door exemplaren met een lagere warmtegraad.

## Ontsteking

### 7.3 Sagem S2000-motormanagementsysteem (1,8 L-benzinmotor (motorcode EW7J4))

Zie figuur 7.1 voor een schematisch overzicht van de ontsteking.

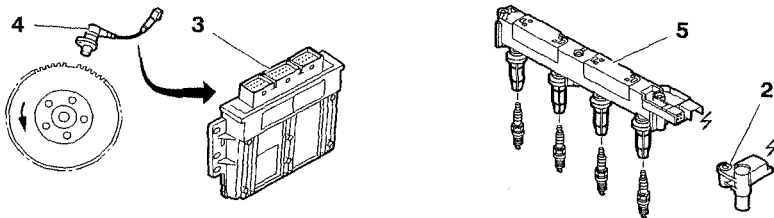


Figuur 7.1: Ontsteking Sagem S2000

- |                              |              |
|------------------------------|--------------|
| 1 Elektronische regeleenheid | 3 Bobinehuis |
| 2 Toerentalsensor            | 4 Bougies    |

### 7.4 Magneti Marelli 48P-motormanagementsysteem (2,0 L-benzinmotor (motorcode EW10J4))

Zie figuur 7.2 voor een schematisch overzicht van de ontsteking.

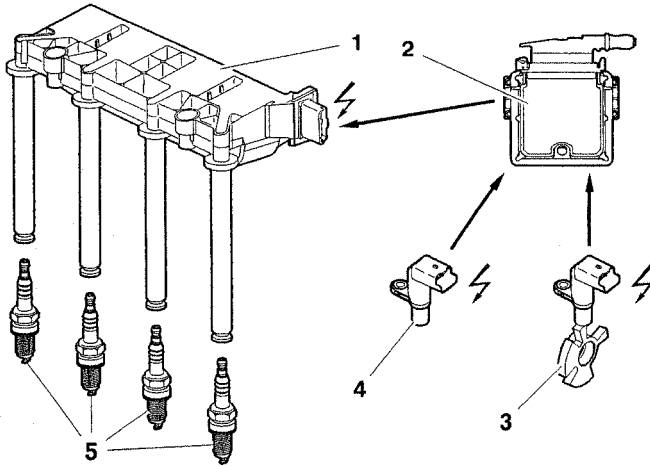


Figuur 7.2: Ontsteking Magneti Marelli 48P

- |                              |                   |
|------------------------------|-------------------|
| 2 Nokkenaspositiesensor      | 4 Toerentalsensor |
| 3 Elektronische regeleenheid | 5 Bobinehuis      |

**7.5 Siemens Sirius 81-motormanagementsysteem (2,0 L-benzinemotor (motorcode EW10D))**

Zie figuur 7.3 voor een schematisch overzicht van de ontsteking.



Figuur 7.3: Ontsteking Siemens Sirius 81

- |                              |              |
|------------------------------|--------------|
| 1 Bobinehuis                 | 4 BDP-sensor |
| 2 Elektronische regeleenheid | 5 Bougies    |
| 3 Nokkenaspositiesensor      |              |

## 8. Koppeling

### 8.1 Inleiding

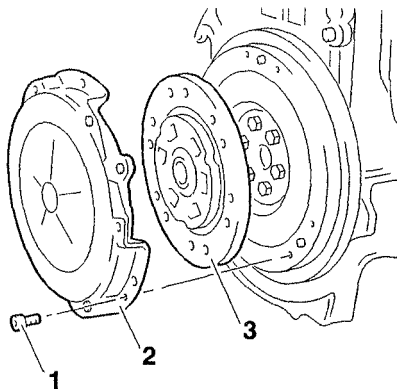
De Citroën C5 heeft een hydraulisch bediende enkelvoudige drogeplaatkoppeling met diafragmaveer. De hier beschreven typen, met uitzondering van de 2,0 L-turbodieselmotor met motorcode DW10ATED, hebben een 'druk'-koppeling, de turbodieselmotor met motorcode DW10ATED heeft een 'trek'-koppeling ofwel een getrokken koppeling.

### 8.2 Koppeling uit- en inbouwen

<i>Aanhaalmomenten in Nm (kgf.m)</i>	
Drukgroepbouten . . . . .	20 ±2 (2,0 ±0,2)
<i>Speciaal gereedschap (Citroën)</i>	
Centreerstempel voor koppeling . . . . .	
BE4-versnellingsbak . . . . .	9513-T
ML5T-versnellingsbak . . . . .	9040-T.P

#### *Uitbouwen*

- Bouw de versnellingsbak uit volgens de methode beschreven in paragraaf 9.3.
- Moet de drukgroep opnieuw worden aangebracht, breng dan merktekens aan voor de stand van de drukgroep ten opzichte van het vliegwiel.
- Draai de drukgroepbouten kruislings en gelijkmatig los en verwijder de drukgroep en de koppelingsplaat (zie figuur 8.1).



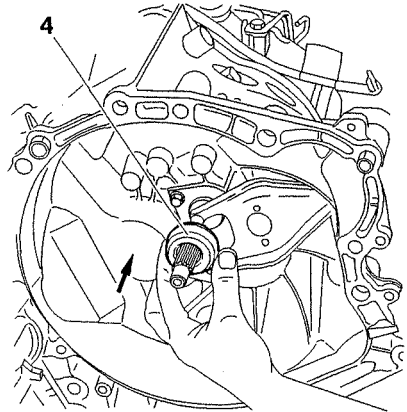
Figuur 8.1: Koppeling uitbouwen

- 1 Bevestigingsbout drukgroep
- 2 Drukgroep
- 3 Koppelingsplaat

- Maak de onderdelen schoon.
- Controleer het vliegwiel op beschadigingen, groeven en slijtage.
- Controleer de staat van de starterkrans.
- Bevindt zich olie op de drukgroep, verhelp dan eerst de lekkage waardoor dit is veroorzaakt alvorens een nieuwe koppelingsplaat aan te brengen.
- *Let op!* De spiebanen van de koppelingsplaat mogen niet gesmeerd worden.

*Inbouwen*

- Breng de koppelingsplaat en de drukgroep aan met behulp van centreerstempel.
- Breng de drukgroepbouten aan en haal deze kruiselings en gelijkmatig met het voorgeschreven aanhaalmoment aan.
- Vervang (op de versnellingsbak) de geleidebus van het druklager en het koppelingsdruklager.
- Breng het koppelingsdruklager als volgt op de geleidebus aan: plaats het druklager in de uiteinden van de vork en druk het lager met de vork op de geleidebus in de richting van de pijl in figuur 8.2. Houd daarbij de vork met behulp van een elastiek in maximaal gekantelde stand.



Figuur 8.2: Koppelingsdruklager (4) op geleidebus aanbrengen

- Bouw de versnellingsbak in volgens de methode beschreven in paragraaf 9.3.

**8.3 Hydraulische koppelingsbediening**

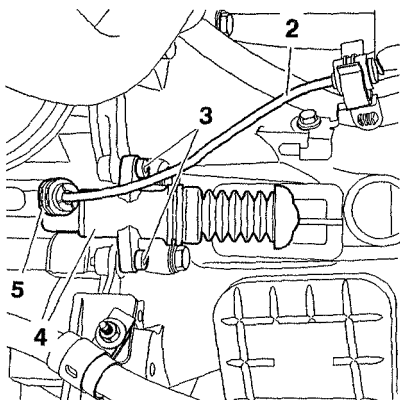
*Uitbouwen*

- Verwijder de bekleding onder het dashboard.
- Maak het koppelingspedaal los bij de kogel van de stift van de koppelingshoofdcilinder.
- Verwijder de motorafdekkap (sierkap).
- Maak de massakabel van de accu los.
- Maak de klem van de inlaatluchtleiding los via opening (a) in figuur 2.4 en verwijder de inlaatluchtleiding (1).
- Verwijder het luchtfilter.
- Verwijder de rembekrachtiger en de hoofdremcilinder, zie paragraaf 14.??.

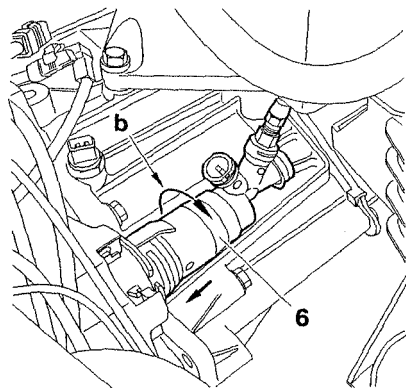
*Koppelingswerkcilinder*

- Maak de klem (5 in figuur 8.3) los. Maak de leiding (2) los. Let erop dat er vloeistof kan uistromen.
- BE4-versnellingsbak: Verwijder de twee bouten (3) en verwijder de koppelingswerkcilinder (4).
- ML5T-versnellingsbak: Verwijder de koppelingswerkcilinder (6) door deze naar achteren te drukken (in pijlrichting (figuur 8.4) en tegelijkertijd linksom te draaien (bij b).

## Koppeling



Figuur 8.3: Koppelingswerkcilinder uitbouwen (BE4-versnellingsbak)



Figuur 8.4: Koppelingswerkcilinder uitbouwen (ML5T-versnellingsbak)

### *Koppelingshoofdcilinder*

- Maak de leiding los van het subframe en de versnellingsbak.
- Maak de leiding los van de koppelingshoofdcilinder. Verwijder de leiding.
- Maak de toevoerleiding naar de koppelingshoofdcilinder los.
- Verwijder de koppelingshoofdcilinder door deze rechtsonder te draaien.

### *Inbouwen*

Inbouwen gebeurt in omgekeerde volgorde van uitbouwen.

### *Ontluchten*

- Vul tijdens het ontluchten steeds het vloeistofreservoir met nieuwe koppelingvloeistof (kwaliteit DOT4).
- Sluit een doorzichtige slang aan op de ontluchtingsnippel van de koppelingshoofdcilinder.
- Laat de vloeistof via de ontluchtingsnippel naar buiten stromen.
- Trap het koppelingpedaal een aantal malen in tot de luchtbelletjes in de slang zijn verdwenen.
- Sluit de ontluchtingsnippel.
- Verwijder de slang.

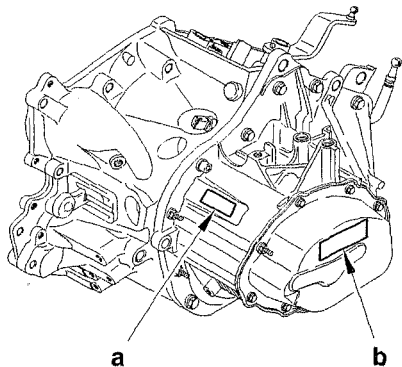
### *Controle*

- Plaats een blokje van 35 mm tussen de vloer en het koppelingspedaal.
- Alle versnellingen moeten zonder kraken kunnen worden ingeschakeld. Ontlucht zonodig het systeem nogmaals als dit niet het geval is.

## 9. Handgeschakelde versnellingsbak

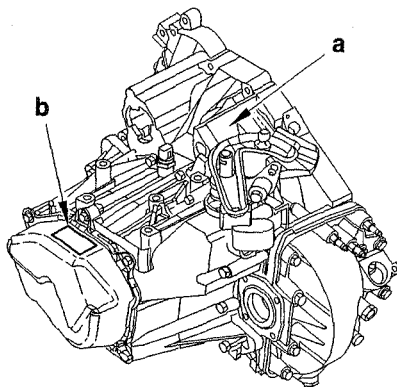
### 9.1 Inleiding

De Citroën C5 is uitgerust met een handgeschakelde vijfversnellingsbak type BE4 (alle hier beschreven typen met uitzondering van de 2,0 L-turbodieselmotor met motorcode DW10ATED) of type ML5T (2,0 L-turbodieselmotor met motorcode DW10ATED).



Figuur 9.1: Versnellingsbakidentificatie BE4

- a Gravering
- b Identificatiesticker



Figuur 9.2: Versnellingsbakidentificatie ML5T

- a Gravering
- b Identificatiesticker

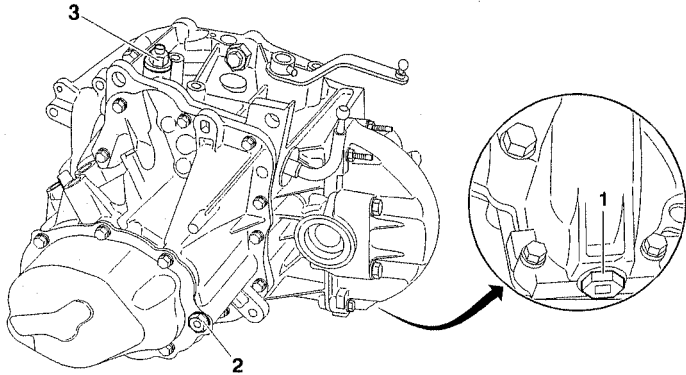
### 9.2 Versnellingsbak aftappen en vullen

#### Aanhaalmomenten in Nm (kgf.m)

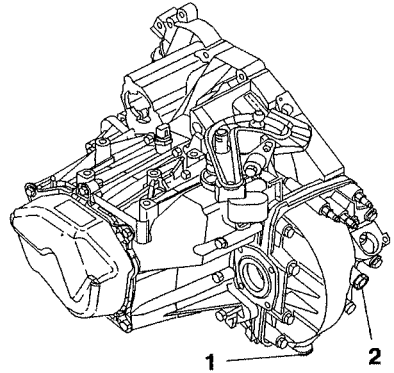
Aftapplug . . . . .	35 ±3 (3,5 ±0,3)
BE4-versnellingsbak . . . . .	30 ±3 (3,0 ±0,3)
ML5T-versnellingsbak . . . . .	22 ±2 (2,2 ±0,2)
Vul/niveauplug . . . . .	30 ±3 (3,0 ±0,3)
BE4-versnellingsbak . . . . .	30 ±3 (3,0 ±0,3)
ML5T-versnellingsbak . . . . .	17 ±2 (1,7 ±0,2)
Ontluchtingsbout . . . . .	
BE4-versnellingsbak . . . . .	



- Tap de olie af via de aftapplug (1 in figuur 9.3 of 9.4).
- Vul de juiste hoeveelheid olie bij via de vul/niveauplug (2 in figuur 9.3 of 9.4).



Figuur 9.3: Versnellingsbak aftappen en vullen (BE4-versnellingsbak)  
 1 Aftapplug                      2 Vul/niveauplug                      3 Ontluchtingsbout



Figuur 9.4: Versnellingsbak aftappen en vullen (ML5T-versnellingsbak)  
 1 Aftapplug  
 2 Vul/niveauplug

### 9.3 Versnellingsbak uit- en inbouwen

#### Aanhaalmomenten in Nm (kgf.m)

Bevestigingsbouten motor/versnellingsbak . . . . .	60 ±5 (6,0 ±0,5)
Naafmoer . . . . .	325 ±15 (32,5 ±1,5)
Wielbouten . . . . .	90 ±5 (9,0 ±0,5)

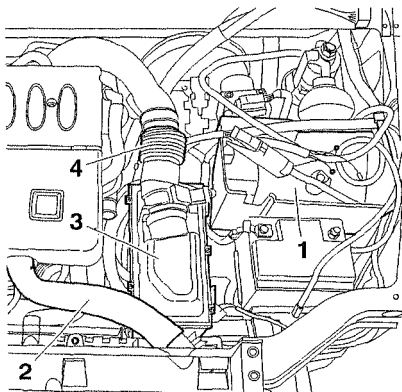
#### Speciaal gereedschap (Citroën)

Kogeltrekker . . . . .	6323-T
Montagestempel voor linker differentieelkeerring . . . . .	
BE4-versnellingsbak . . . . .	7114-T.W
ML5T-versnellingsbak . . . . .	5701-T.A
Montagestempel voor rechter differentieelkeerring . . . . .	
BE4-versnellingsbak . . . . .	7114-T.X
ML5T-versnellingsbak . . . . .	9017-T.C

### *Uitbouwen*

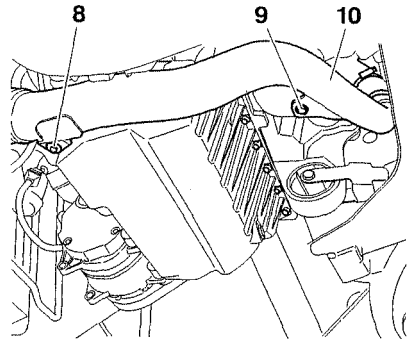
*Let op!* De versnellingsbak wordt via de onderzijde van de auto uit- en ingebouwd.

- Plaats de auto op een tweekolomshefbrug.
- Maak de massakabel van de accu los.
- Verwijder de voorwielen, de spatlappen en de bescherming onder de motor.
- Verwijder de afdekking van de computer(s) (1 in figuur 9.5). Maak de computer(s) los en verwijder deze.
- Maak de dradenbundels los.
- Verwijder de luchtuitlaatleiding van de warmtewisselaar (2).
- Verwijder het luchtfilterhuis (3) en de inlaatluchtleiding (4).

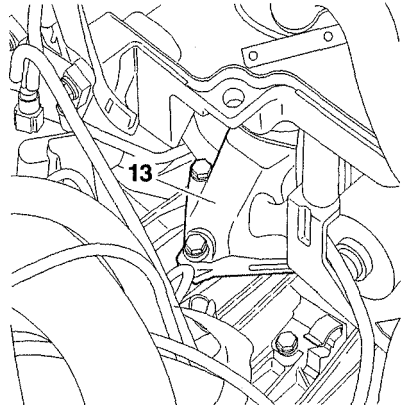


Figuur 9.5: Aangegeven onderdelen verwijderen

- Tap de versnellingsbak af.
- Maak de koppelingswerkcilinder los van de versnellingsbak en leg deze opzij (zie paragraaf 8.3). Laat de leidingen aangesloten.
- Draai aan weerszijden de moer van de fuseekogel los en maak de fuseekogel los van de fusee met behulp van een kogeltrekker (speciaal gereedschap 6323-T).
- Verwijder de aandrijfassen, zie paragraaf 11.2.
- Verwijder de bouten (8 en 9 in figuur 9.6), de klemmen op de uiteinden van de slang en de slang (10).
- Maak de klem van de uitlaat los.
- Maak de bout van de reactiestang los.
- Maak het selectiemechanisme los.
- Ondersteun de motor.
- Hang de versnellingsbak in een takel.
- Verwijder de drie bovenste bevestigingsbouten van de versnellingsbak aan de motor.
- Verwijder de drie bevestigingsbouten van de steun (13 in figuur 9.7).
- Maak de massakabel van de versnellingsbak en de stekerverbinding van de snelheidsmeteraandrijving los.
- Verwijder de startmotor.
- Verwijder de onderste bevestigingsbouten van de versnellingsbak aan de motor.
- Verwijder de versnellingsbak.



Figuur 9.6: Aangegeven onderdelen verwijderen



Figuur 9.7: Bevestigingsbouten van steun (13) losdraaien

#### *Inbouwen*

- Vervang de differentieelkeerringen met behulp van de stempels (7114-T.W en 7114-T.X). Breng vet aan in de tussenruimten tussen de lippen van de keerringen.
- *Let op!* De spiebanen van de ingaande as mogen niet worden ingevet.
- Inbouwen gebeurt in omgekeerde volgorde van uitbouwen.
- Vul de versnellingsbak met olie.

#### **9.4 Schakelmechanisme**

---

##### *Speciaal gereedschap (Citroën)*

Gereedschap voor aanbrengen van versnellingshendel . . . . . 8605-T

---

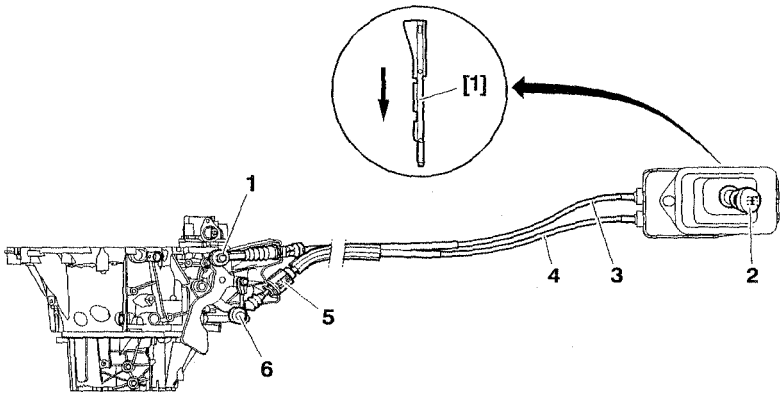
#### *Uit- en inbouwen*

Zie voor het uit- en inbouwen van het schakelmechanisme figuur 9.8 of 9.9.

#### *Afstellen*

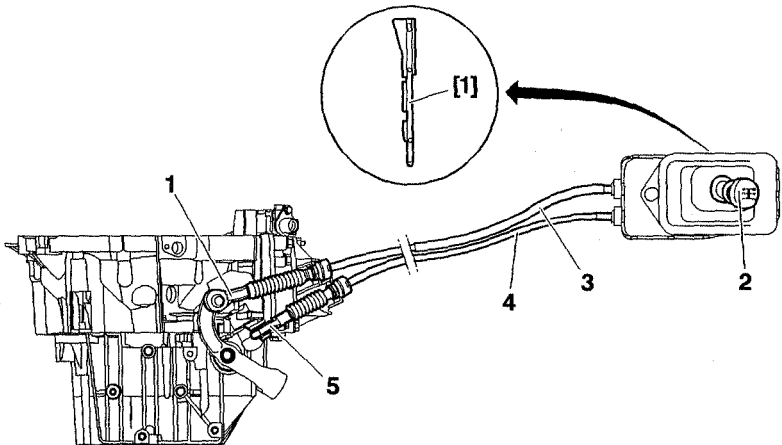
De afstelling van de kabels moet worden uitgevoerd na het uit- en inbouwen van de versnellingsbak, de motor/versnellingsbak of de bediening van de versnellingsbak.

## Handgeschakelde versnellingsbak



Figuur 9.8: Schakelmechanisme BE4-versnellingsbak

- |   |                                       |
|---|---------------------------------------|
| [1] Gereedschap voor aanbrengen van versnellingshendel (8605-T) | 3 Bedieningskabel voor het schakelen  |
| 1 Kogelverbinding voor het schakelen                            | 4 Bedieningskabel voor het selecteren |
| 2 Bedieningshefboom van de versnellingsbak                      | 5 Grendelpaal van de selectiekabel    |
|   | 6 Kogelverbinding voor het selecteren |



Figuur 9.9: Schakelmechanisme ML5T-versnellingsbak

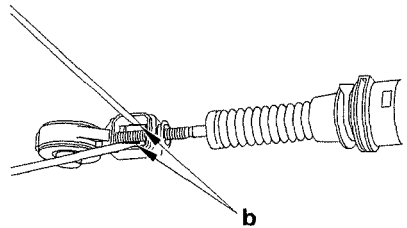
- |   |                                       |
|---|---------------------------------------|
| [1] Gereedschap voor aanbrengen van versnellingshendel (8605-T) | 3 Bedieningskabel voor het schakelen  |
| 1 Kogelverbinding voor het schakelen                            | 4 Bedieningskabel voor het selecteren |
| 2 Bedieningshefboom van de versnellingsbak                      | 5 Kogelverbinding voor het selecteren |

## Afstelmethode:

- zet de versnellingshendel in de neutraalstand met behulp van geschikt gereedschap;
- zet de versnellingsbak in de neutraalstand;
- bevestig de kogelverbindingen op de hefboom van de versnellingsbak;
- vergrendel de uiteinden van de kabels met het vergrendelgereedschap voor de kogelverbindingen.

## Uitbouwen

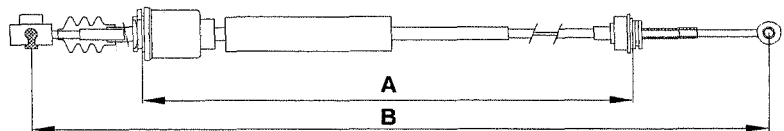
- Verwijder de middenconsole.
- Verwijder de kunststof afsluiting bij (a in figuur 9.10).
- Breng het speciaal gereedschap [1] zover mogelijk aan en draai het een kwartslag om de versnellingshendel in de neutraalstand te blokkeren.
- Verwijder het complete luchtfilter. Verwijder de luchtinlaatleiding van de turbocompressor (dieselmotor).
- Ontgrendel de kogelverbinding door in het midden te drukken en deze naar boven te trekken. Maak de bedieningskabels los uit de steun. De kogelverbindingen van de bedieningskabel voor het schakelen kunnen afzonderlijk worden vervangen als de grendelpal wordt verwijderd. Maak de klemverbinding bij (b in figuur 9.10) los met behulp van twee schroevendraaiers.



Figuur 9.10: Klemverbinding losmaken

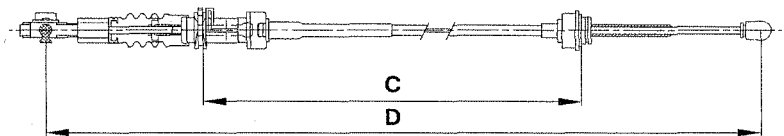
## Lengte bedieningskabels

Zie figuur 9.11 t/m 9.14 voor de juiste lengte van de bedieningskabels.



Figuur 9.11: Bedieningskabel voor het selecteren (BE4-versnellingsbak)

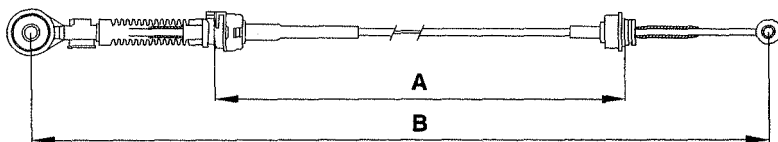
A 730 ±3 mm                      B 937,5 ±7,5 mm



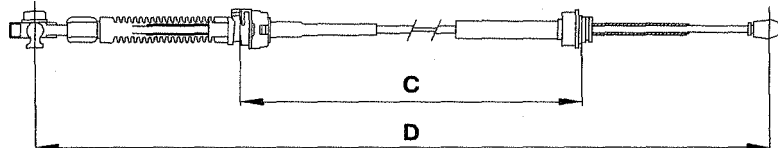
Figuur 9.12: Bedieningskabel voor het schakelen (BE4-versnellingsbak)

A 700 ±3 mm                      B 983 ±7,5 mm

## Handgeschakelde versnellingsbak



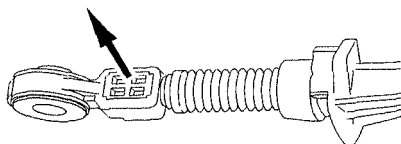
Figuur 9.13: Bedieningskabel voor het selecteren (ML5T-versnellingsbak)  
A 750 ±3 mm                      B 1012 ±7,5 mm



Figuur 9.14: Bedieningskabel voor het schakelen (ML5T-versnellingsbak)  
A 771 ±3 mm                      B 1094 ±7,5 mm

### Stelstuk bedieningskabel voor het schakelen

- Druk op de gele vergrendeling (in de richting van de pijl in figuur 9.15) om het stelstuk te ontgrendelen.



Figuur 9.15: Stelstuk bedieningskabel voor het schakelen ontgrendelen

### Stelstuk bedieningskabel voor het selecteren

De lengte van de bedieningskabel selecteren wordt gewijzigd door de lengte van het stelstuk te vergroten of te verkleinen. Het stelstuk van de kabel wordt vergrendeld door de grote cilinder, gemerkt RI.

Maak het stelstuk van de buitenkabel als volgt los:

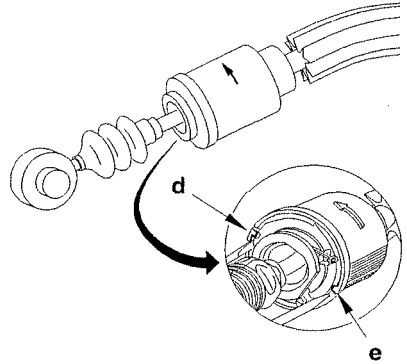
- Steek twee schroevendraaiertjes in de openingen van de grendelpal (bij d en e in figuur 9.16).
- Draai het buitenste deel van de grote cilinder tegen de richting van de pijl in (in het huis gegraveerd). Let erop dat de nokken niet afbreken.

### Afstelmethode

- Bevestig de kogel voor het selecteren op de hefboom.
- Klem de grote cilinder in de steun (vervang de klem als deze is misvormd).
- Draai het buitenste deel van de grote cilinder in de richting van de pijl (in het huis gegraveerd). Let erop dat de nokken goed op hun plaats zitten.
- Breng de kogel voor het schakelen op de hefboom aan.
- Klem de kabel in de steun (vervang de klem als deze is misvormd).
- Vergrendel het stelstuk in omgekeerde richting van ontgrendelen: druk op de gele vergrendeling.

### Controleren

- Verwijder het speciaal gereedschap [1].



Figuur 9.16: Stelstuk bedieningskabel voor het selecteren ontgrendelen

- Controleer of in alle versnellingen kan worden geschakeld zonder zwaar punt.
- Controleer of de verplaatsing van de versnellingshendel naar voren en naar achteren en naar links en naar rechts hetzelfde is. Herhaal de afstelling wanneer dit niet het geval is.

*Inbouwen*

Inbouwen gebeurt verder in omgekeerde volgorde van uitbouwen.

**9.5 Versnellingsbak uit elkaar nemen en in elkaar zetten**

**9.5.1 BE4-versnellingsbak**

*Aanhaalmomenten in Nm (kgf.m)*

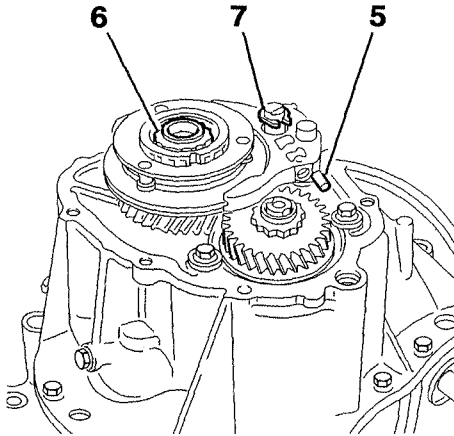
Achterste versnellingsbakdeksel . . . . .	12,5 ±2 (1,25 ±0,2)
Achteruitrijlampschakelaar . . . . .	25 ±3 (2,5 ±0,3)
Aftapplug . . . . .	35 ±3 (3,5 ±0,3)
Ontluchtingsbout . . . . .	17 ±2 (1,7 ±0,2)
Geleidehuls druklager . . . . .	12,5 ±2 (1,25 ±0,2)
Differentieelhuisbouten . . . . .	50 ±5 (5,0 ±0,5)
Koppelingshuis op versnellingsbakhuis . . . . .	13 ±2 (1,3 ±0,2)
Moer ingaande as . . . . .	72,5 ±5 (7,25 ±0,5)
Moer uitgaande as . . . . .	65 ±5 (6,5 ±0,5)
Kroonwielbouten . . . . .	65 ±5 (6,5 ±0,5)
Borgbout van as van achteruit . . . . .	20 (2,0)
Bout van staartstuk . . . . .	15 (1,5)
Moer van as van schakeltandwiel . . . . .	50 (5,0)
Borgbout van schakelvorkas . . . . .	15 (1,5)
Bout opsluitplaat . . . . .	15 (1,5)
Steun van schakelas en selectieas . . . . .	15 (1,5)
Vork achteruitversnelling . . . . .	20 (2,0)
Steun van snelheidsmeteraandrijving . . . . .	20 (2,0)

*Versnellingsbak uit elkaar nemen*

- Verwijder het druklager en de ontkoppelhefboom.
- Verwijder het achterdeksel (acht bouten).
- Druk de schakelvork van de 5e-versnelling naar beneden, zodat de 5e-versnelling ingeschakeld wordt.

## Handgeschakelde versnellingsbak

- Druk de schakelhefboom in de richting van het achterdeksel en schakel zo de 3e-versnelling in.
- Tik met een drevelf de borgpen uit de schakelvork van de 5e-versnelling (zie figuur 9.17).

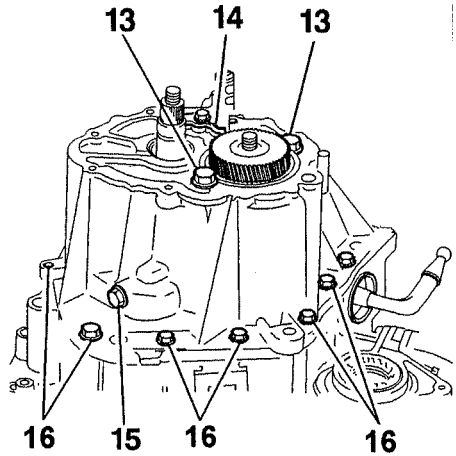


Figuur 9.17: Borgpen schakelvork 5e-versnelling verwijderen

- 5 Borgpen
- 6 Moer
- 7 Borgveer

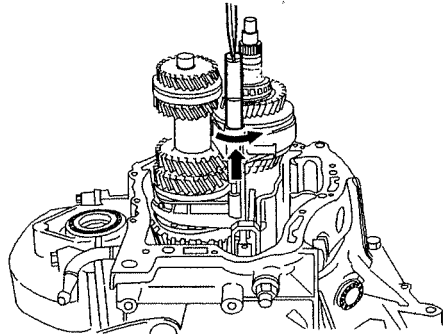
- Verwijder de schakelvork en de synchronisator van de 5e-versnelling. Let op de borgkogel die in de schakelvork zit.
- Plaats de synchronisator weer terug op de ingaande as en druk deze aan, zodat de 5e-versnelling weer ingeschakeld wordt. Draai de moer van de uitgaande as los (twaalfkantige dop 28 mm).
- Verwijder de synchronisator en de tandwielen van de 5e-versnelling.
- Draai de borgbouten (13 in figuur 9.18) van de opsluitplaat van het lager van de uitgaande as los en verwijder deze.
- Verwijder de bout (14) van de borgplaat van de schakelvorkas.
- Verwijder de bout (15) van de as van het omkeertandwiel voor de achteruitversnelling.
- Draai de bouten (16) van het versnellingsbakhuis aan het koppelingshuis los en verwijder ze.
- Verwijder met een schroevendraaier de borgring van het tandwiel van de uitgaande as.
- Neem het versnellingsbakhuis van de assen. Gebruik een kunststofhamer om het huis los te maken van de centreerbussen.
- Zet alle schakelassen in de neutraalstand en verwijder de as van het hulp-tandwiel en het hulp-tandwiel.
- Draai de schakelvorkas van de 5e-versnelling naar rechts (met de wijzers van de klok mee) en trek hem naar boven toe los.
- Draai de schakelvorkas van de 1e/2e- en 3e/4e-versnelling naar links (tegen de wijzers van de klok in) en trek de as er naar boven toe uit (figuur 9.19).
- Kantel de vork (5 in figuur 9.20) en trek de assen enkele millimeters uit het huis.
- Kantel het rechtergedeelte omlaag en verwijder de vork.
- Trek de schakelhefboom (6 in figuur 9.21) naar beneden en kantel hem in de richting van de pijl.
- Trek de grendelpal (7) omhoog om het geheel in deze stand te houden.



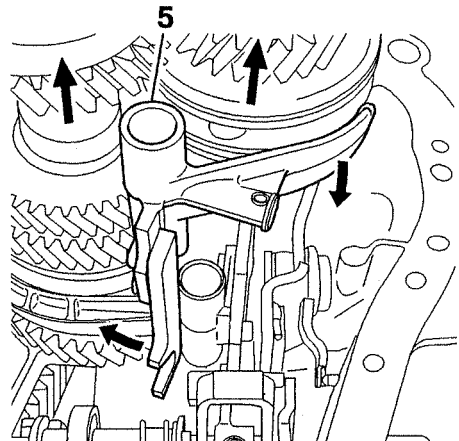


Figuur 9.18: Aangegeven bouten verwijderen

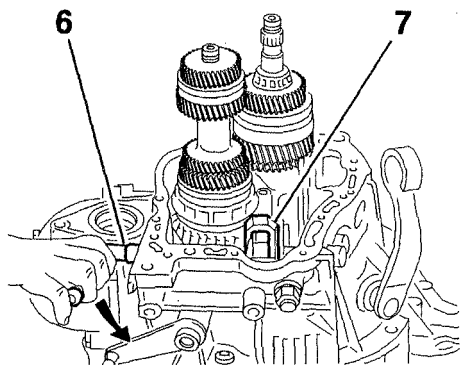
- 13 Borgbouten lager uitgaande as
- 14 Borgbout opsluitplaat schakelvorkas
- 15 Bout van as van omkeertandwiel
- 16 Versnellingsbakhuisbouten



Figuur 9.19: Schakelvorkas van 1e/2e- en 3e/4e-versnelling draaien en eruit trekken

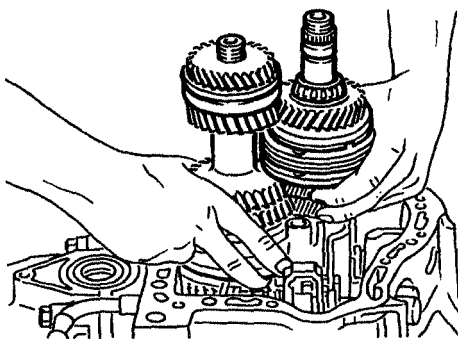


Figuur 9.20: Vork (5) in aangegeven richting kantelen en uitnemen



Figuur 9.21: Schakelhefboom (6) naar beneden trekken en in de richting van de pijl kantelen. Grendelpal (7) omhoog trekken.

- Verwijder de tandwielen en de schakelvork van de 1e/2e-versnelling als één geheel (zie figuur 9.22).



Figuur 9.22: Tandwielen en schakelvork 1e/2e-versnelling naar boven toe verwijderen

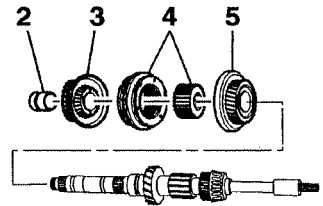
- Demonteer de geleidebus van het druklager (drie bouten) en verwijder deze.
- Demonteer het differentieeldekseel en neem het differentieel eruit.

### *Ingaande as*

- Merk de positie van de onderdelen van de synchronisator ten opzichte van elkaar.
- Plaats een steun onder het tandwiel van de 3e-versnelling en pers de tandwielen met het lager en de synchronisator van de as.
- Pers het lager van de as.
- In elkaar zetten gebeurt in omgekeerde volgorde van uit elkaar nemen.
- Gebruik voor het oppersen passende stempels.
- Smeer alle onderdelen voor montage licht in met olie.

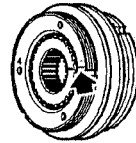
### *Uitgaande as*

- Verwijder de moer van de uitgaande as.
- Plaats een steunplaat onder het tandwielstelsel van de 3e/4e-versnelling. Pers het tandwielstelsel en het lager naar onderen toe uit.
- Verwijder de tandwielen en de synchronisator van de 1e/2e-versnelling, na eerst de onderdelen van de synchronisator gemerkt te hebben.



Figuur 9.23: Ingaande as in onderdelen

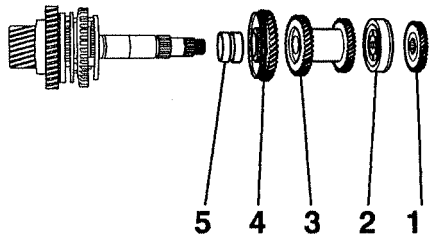
- 2 Drukbus
- 3 Aandrijftandwiel 4e-versnelling
- 4 Schakeltandwiel en naaf
- 5 Aandrijftandwiel 3e-versnelling



- Neem het naaldlager van de as.
- Ondersteun het lager, bijvoorbeeld door de bekken van een bankschroef, en tik de as met een kunststof of koperen hamer uit het lager.
- In elkaar zetten gebeurt in omgekeerde volgorde van uit elkaar nemen.
- Gebruik passende stempels bij het samenpersen.
- Smeer alle onderdelen voor montage licht in met olie.

Figuur 9.24: Uitgaande as in onderdelen

- 1 5e-versnellingsstandwiel
- 2 Lager
- 3 Aangedreven tandwiel van de 3e/4e-versnelling
- 4 Aangedreven tandwiel van de 2e-versnelling
- 5 Drukbus



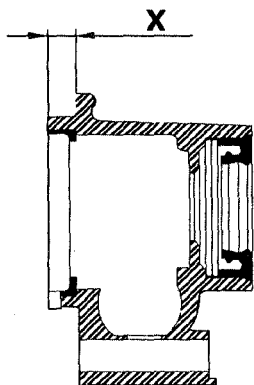
*Differentieel*

- Draai de acht bouten van het kroonwiel los en verwijder het kroonwiel.
- Tik de twee borgpenen, die de as van de satellietwielen tegenhouden, uit het differentieelhuis.
- Tik de satellietas uit het huis.
- Neem de satellietwielen met hun drukringen uit het huis.
- Pers de lagers van het huis.
- In elkaar zetten gebeurt in omgekeerde volgorde van uit elkaar nemen.
- Gebruik voor het oppersen van het lager een passende stempel.
- Vernieuw de borgpenen van de satellietas.
- Is het kroonwiel gedemonteerd, haal dan de bouten aan met het juiste aanhaalmoment.
- De zoekrand in de opening van het kroonwiel moet naar het differentieelhuis wijzen.
- Laat de borgpenen voor het blokkeren van de satellietas 9,5 mm boven het huis uitsteken.

## Handgeschakelde versnellingsbak

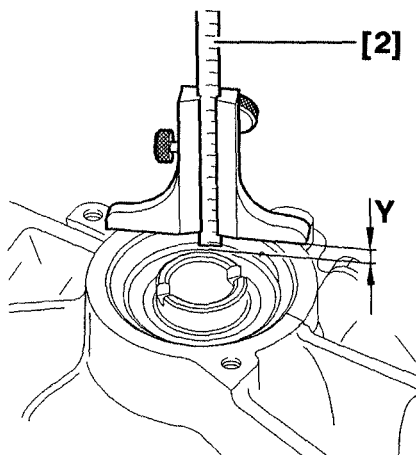
### Differentieellagers afstellen

- Monteer het differentieel en tik het zoveel mogelijk naar de kant, waar het lager tegen een aanslag komt te liggen.
- Monteer het deksel en zet het vast.
- Meet de uitsteekhoogte van het differentieelstaartstuk (X in figuur 9.25).



Figuur 9.25: Differentieelstaartstuk meten

- Plaats de gebruikte stelring op de buitenste lagerloopring en monteer het differentieelstaartstuk zonder de O-ring.
- Draai de bouten van het differentieelstaartstuk geleidelijk vast en draai het differentieel tot dit zwaar gaat, zodat de loopringen en lagers zich hebben kunnen zetten.
- Verwijder het differentieelstaartstuk en de stelring.
- Meet de diepte van het lager van de buitenring (maat Y in figuur 9.26).
- De dikte van de te monteren vulring wordt als volgt berekend:  
Vulringdikte = (maat Y - maat X) + 0,10 mm  
Vulringen zijn verkrijgbaar in dikten van 1,1 mm tot 2,2 mm, oplopend met 0,1 mm.



Figuur 9.26: Lagerdiepte meten

*Versnellingsbak in elkaar zetten*

- In elkaar zetten gebeurt in omgekeerde volgorde van uit elkaar nemen.
- De assen kunnen ook samen met de schakelvorken en -assen ingebouwd worden.
- Gebruik nieuwe moeren voor de in- en uitgaande assen en borg deze met een centerpunt.

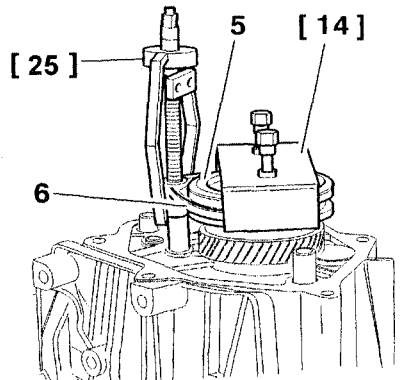
**9.5.2 ML5T-versnellingsbak**

*Aanhaalmomenten in Nm (kgf.m)*

Aftapplug . . . . .	30 ±3 (3,0 ±0,3)
Vul/niveauplug . . . . .	30 ±3 (3,0 ±0,3)
Achteruitrijlampschakelaar . . . . .	25 ±2 (2,5 ±0,2)
Geleidehuls druklager . . . . .	20 ±2 (2,0 ±0,2)
Achterste versnellingsbakdeksel . . . . .	20 ±2 (2,0 ±0,2)
Koppelingshuis op versnellingsbakhuis . . . . .	20 ±2 (2,0 ±0,2)
Moer uitgaande as . . . . .	170 ±15 (17,0 ±1,5)
Kroonwielbouten . . . . .	75 ±5 (7,5 ±0,5)
Bevestigingsbouten deksel differentieelhuis (M10) . . . . .	40 ±5 (4,0 ±0,5)
Bevestigingsbouten deksel differentieelhuis (M8) . . . . .	20 ±2 (2,0 ±0,2)
Opsluitplaat differentieellager . . . . .	20 ±2 (2,0 ±0,2)
Bout van selectie-overbrenging . . . . .	40 ±5 (4,0 ±0,5)

*Versnellingsbak uit elkaar nemen*

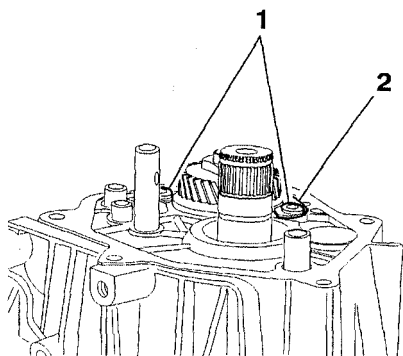
- Verwijder het druklager en de ontkoppelhefboom.
- Verwijder het achterste versnellingsbakdeksel.
- Verwijder de bevestigingsbout van de schakelvork van de 5e-versnelling.
- Druk de schakelvork van de 5e-versnelling naar beneden, zodat de 5e-versnelling ingeschakeld wordt.
- Indien er werkzaamheden aan de uitgaande as moeten worden verricht, schakel dan twee versnellingen in en draai de moer van de uitgaande as los.
- Verwijder de drukring. Verwijder met behulp blokkeergereedschap en een trekker de synchronisator en de schakelvork van de 5e-versnelling (figuur 9.27). Verwijder het aandrijftandwiel van de 5e-versnelling.



Figuur 9.27: Synchronisator van de 5e-versnelling (5) en schakelvork (6) verwijderen met behulp van speciaal gereedschap  
 [14] Blokkeergereedschap 0330 B  
 [25] Trekker Facom U301

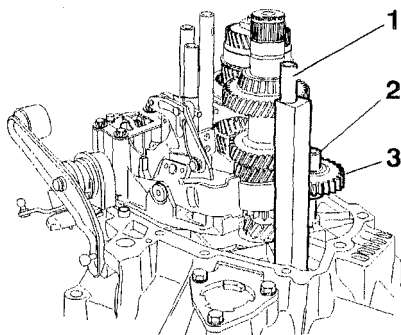
- Verwijder het 5e-versnellingstandwiel van de uitgaande as.
- Verwijder de bouten (1 in figuur 9.28) en de borgring (2).

## Handgeschakelde versnellingsbak



Figuur 9.28: Bouten (1) en borgring (2) verwijderen

- Draai de bouten van het versnellingsbakhuis aan het koppelingshuis los en verwijder ze. Verwijder het versnellingsbakhuis van het koppelingshuis. Bewaar het magnetische plaatje.
- Verwijder de oliegoot (1 in figuur 9.29), de as van de achteruit-versnelling (2) en het tandwiel (3).



Figuur 9.29: Oliegoot (1), de as van de achteruit-versnelling (2) en het tandwiel (3)

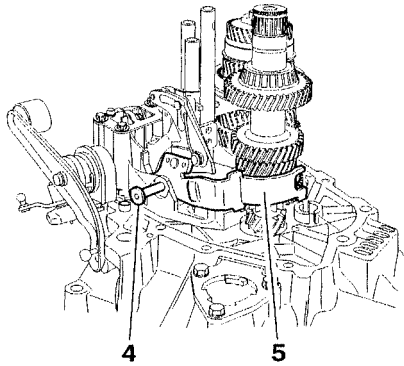
- Verwijder de pen (4 in figuur 9.30) en de schakelhefboom (5) van de achteruitversnelling door deze omhoog te kantelen.
- Schakel de 2e versnelling in. Verwijder de plunjer (6 in figuur 9.31) van de vork en de veer (7). Verwijder de bouten (8).
- Maak de plaat van de gespleten centreerpennen (9) los. Verwijder de plaat. Tik de centreerpennen met behulp van een kunststof hamer tegen de plaat van de bediening.
- Verwijder de primaire en de secundaire as tegelijkertijd.

### *Differentieel uitbouwen en uit elkaar nemen*

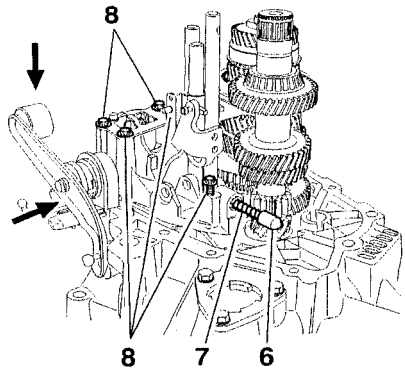
#### *Speciaal gereedschap (Citraën)*

Drukplaat . . . . .	0332 D
Stempel. . . . .	0332 C
Trekker Facom U53 + T2	

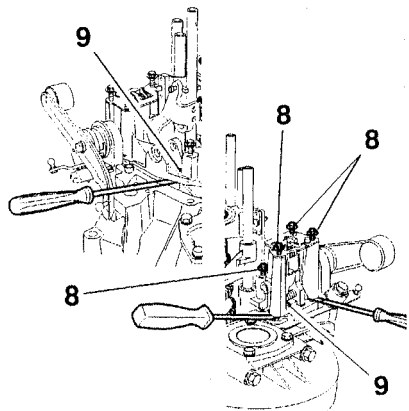
## Handgeschakelde versnellingsbak



Figuur 9.30: Pen (4) en schakelhefboom (5) verwijderen



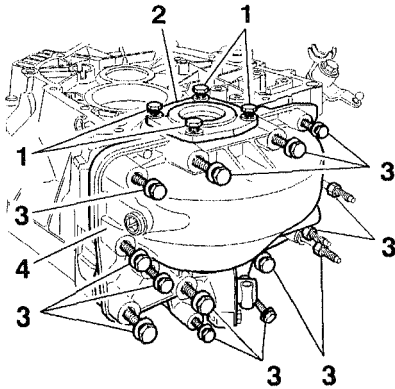
Figuur 9.31: Plunjer (6), veer (7) en bouten (8) verwijderen



Figuur 9.32: Plaat (9) losmaken

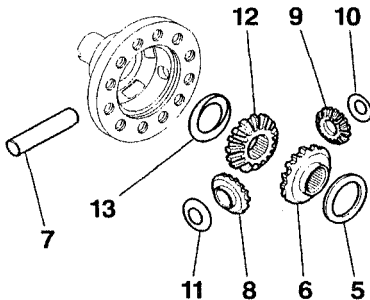
## Handgeschakelde versnellingsbak

- Verwijder de bouten (1 in figuur 9.33). Verwijder de bouten (3) en de opsluitplaat (2) van het lager. Verwijder het deksel (4).



Figuur 9.33: Deksel (4) van differentieelhuis verwijderen

- Verwijder de differentieelkeerring aan de zijde van het snelheidsmeterwormwiel.
- Verwijder het differentieel.
- Verwijder de buitenste lagerloopringen.
- Verwijder het snelheidsmeterwormwiel.
- Verwijder de differentieellagers met behulp van een drukplaat (speciaal gereedschap 0332 D) en een trekker (speciaal gereedschap Facom U53+T2).
- Draai de bouten van het kroonwiel los en verwijder het kroonwiel.
- Open het differentieelhuis.
- Verwijder de frictiering (5 in figuur 9.34), het differentieeltandwiel (6), de as (7), de satellietwielen (8) en (9), de schotelringen (10) en (11), het differentieeltandwiel (12) en de frictiering (13).



Figuur 9.34: Differentieel uit elkaar nemen

- In elkaar zetten gebeurt in omgekeerde volgorde van uit elkaar nemen.
- Gebruik voor het oppersen van de lagers een passende stempel (speciaal gereedschap 0332 C).
- Draai de bevestigingsbouten met de juiste aanhaalmomenten vast.



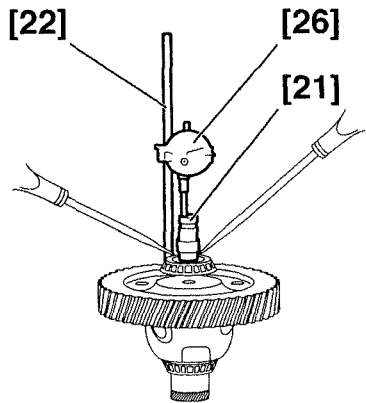
Differentieellagers afstellen

Speciaal gereedschap (Citroën)

Afstelgereedschap differentieellagers . . . . .	0327 AA
Pen voor steun klokmicrometer . . . . .	0327 AC
Klokmicrometer . . . . .	1504

- Meet de axiale speling van de differentieeltandwielen met behulp van twee schroevendraaiers (figuur 9.35 of 9.36) en speciaal gereedschap (afstelgereedschap 0327 AA, pen voor steun klokmicrometer 0327 AC en klokmicrometer 1504). Voer vier metingen uit, telkens een kwartslag gedraaid.

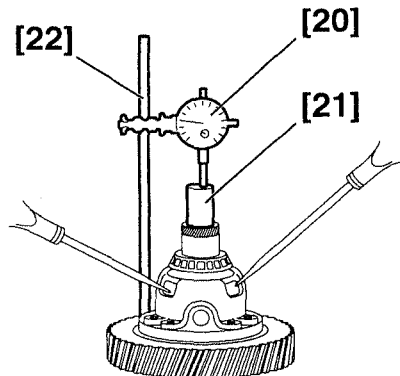
De maximum speling bedraagt 0,1 mm. Als één van de gemeten waarden groter is, moet de desbetreffende frictiering worden vervangen. Frictieringen zijn in acht verschillende dikten leverbaar (1,94, 1,87, 1,80, 1,73, 1,66, 1,59, 1,52 en 1,45 mm).



Figuur 9.35: Axiale speling

Versnellingsbak in elkaar zetten

- In elkaar zetten gebeurt in omgekeerde volgorde van uit elkaar nemen.
- Zet bouten en moeren met de juiste aanhaalmomenten vast.



Figuur 9.36: Axiale speling

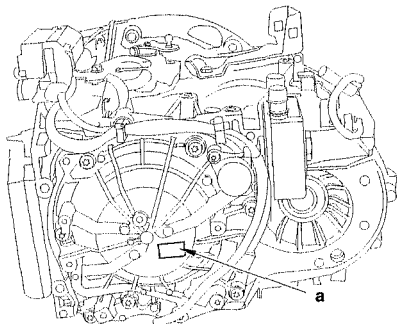
## 10. Automatische transmissie

### 10.1 Inleiding

De Citroën C5 (met uitzondering van de 1.8i Break, de 2.0 HPi en de 2.0 HDi (90 pk)) is ook leverbaar met een elektronisch geregelde automatische transmissie. Deze heeft de typeaanduiding AL4.

Het schakelprogramma en de schakelkwaliteit worden geregeld door een elektronische regeleenheid.

Het reviseren van automatische transmissies is specialistenwerk en wordt daarom niet beschreven.



Figuur 10.1: Identificatie automatische transmissie  
a Merkteken onderdeel

### 10.2 Vloeistof aftappen, vullen en controleren

#### Aanhaalmomenten in Nm (kgf.m)

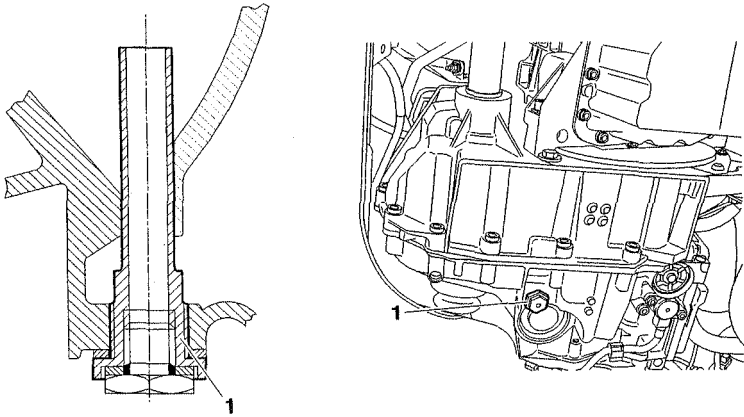
Aftapplug . . . . .	40 ±8 (4,0 ±0,8)
Vulplug . . . . .	24 (2,4)

De vloeistof van de automatische transmissie hoeft niet periodiek te worden ververs. Wel moet het vloeistofniveau om de 60.000 km worden gecontroleerd.

De automatische transmissie is uitgerust met een systeem voor het meten van de kwaliteit van de vloeistof; daarvoor is het elektronisch regelsysteem voorzien van een vloeistofkwaliteitsmeter. Als de meter volledig is gevuld, gaan de verklikkerlampen Sport en Sneeuw in het instrumentenpaneel knipperen. Met behulp van diagnosegereedschap kan dan worden gecontroleerd of de vloeistof van de transmissie moet worden ververs. Tevens moet dan de vloeistofkwaliteitsmeter worden gereset.

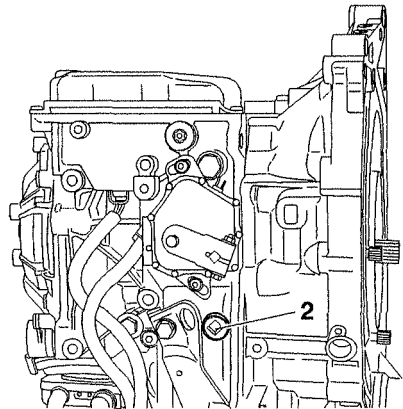
#### Aftappen en vullen

- Tap de vloeistof (ongeveer 3 liter) warm af. Draai de aftapplug (1 in figuur 10.2) los. Zet de aftapplug (met een nieuwe pakkingring) weer vast met 40 ±8 Nm.
- Verwijder de vulplug (2 in figuur 10.3).
- Vul de transmissie met de juiste hoeveelheid vloeistof:
- verversen: 3 liter;
- transmissie leeg: 5,85 liter (benzinemotor); 5,40 liter (dieselmotor).
- Zet de vulplug (met een nieuwe pakkingring) vast met 24 Nm.



Figuur 10.2: Aftapplug (1) automatische transmissie

- Bij alle werkzaamheden waarbij minstens 0,5 liter vloeistof moet worden bijgevuld, moet de vloeistofkwaliteitsmeter worden gereset.



Figuur 10.3: Vulplug (2) automatische transmissie

#### Controleren

Voor het controleren van het vloeistofniveau dient de vloeistof een temperatuur van 58–68 °C te hebben.

- Zet de auto op een vierkolomshefbrug.
- Verwijder de vulplug (2 in figuur 10.3) en vul 0,5 liter vloeistof bij.
- Trap op het rempedaal en test alle versnellingen.
- Zet de keuzehendel in stand (P).
- Verwijder bij draaiende motor de aftapplug (1 in figuur 10.2). Als de vloeistof met een straaltje naar buiten stroomt en daarna begint te druppelen is het niveau in orde.
- Als de vloeistof gelijk druppelt of als er geen vloeistof naar buiten stroomt, vul dan opnieuw 0,5 liter vloeistof bij en herhaal de controle.

## Automatische transmissie

Een te hoog vloeistofpeil kan tot een abnormale stijging van de vloeistoftemperatuur en vloeistoflekkage leiden, een te laag vloeistofpeil kan ernstige beschadiging van de transmissie tot gevolg hebben.

### 10.3 Automatische transmissie uit- en inbouwen

#### Aanhaalmomenten in Nm (kgf.m)

Bevestigingsbouten transmissie aan motor . . . . .	52 ±10 (5,2 ±1,0)
Bevestigingsmoeren koppelomvormer aan aandrijfplaat . . . . .	
fase 1 . . . . .	10 ±1 (1,0 ±0,1)
fase 2 . . . . .	30 ±3 (3,0 ±0,3)

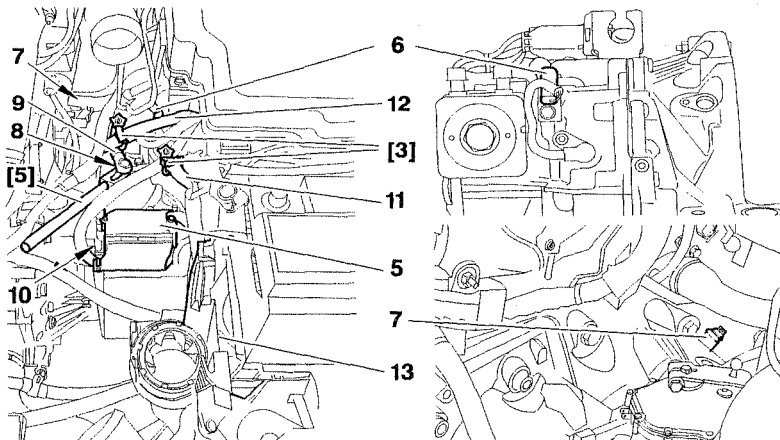
#### Speciaal gereedschap (Citroën)

Haak koppelomvormer . . . . .	0338-S
Aandrukstift . . . . .	0335-A
Meeneemplaatblokkeergereedschap . . . . .	9044-T

#### Uitbouwen

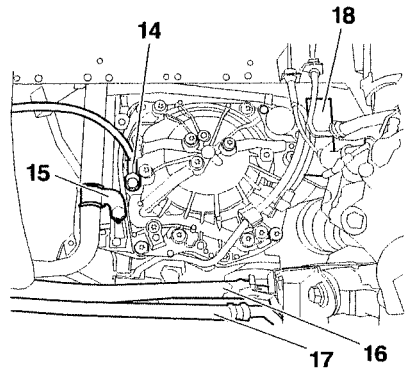
De transmissie wordt via de onderzijde van de auto uitgebouwd.

- Bescherm de radiateur met een stuk karton.
- Verwijder de afdekkap van de motor en van de accu. Verwijder het luchtfilterhuis en de luchtleiding.
- Verwijder de accu.
- Maak de stekerverbinding van de transmissie (5 in figuur 10.4), de snelheidssensor (6) en de toerentalsensor (7) los.
- Maak de kogelverbinding (8) los met behulp van een geschikte kogelbouttrekker.
- Verwijder de bediening van de transmissie (9) en de steun (10) van stekker (5).
- Breng slangklemmen [3] aan op de slangen (11) en (12) en maak de slangen los.
- Verwijder de accusteun (13).



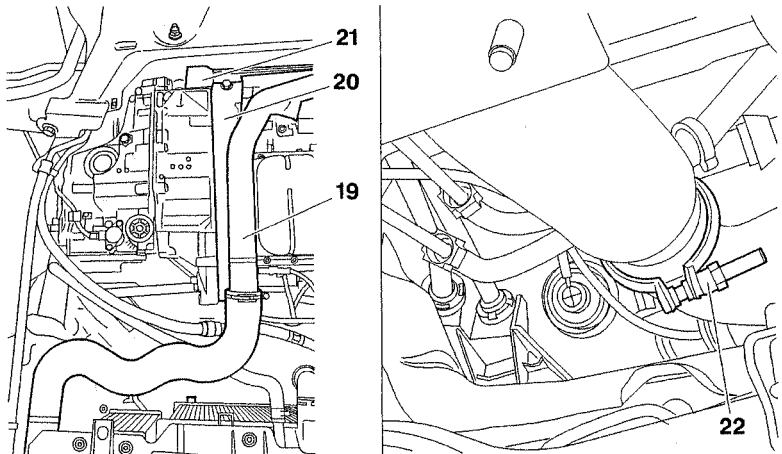
Figuur 10.4: Aangegeven onderdelen losmaken of verwijderen

- Krik de auto op zodat de wielen van de grond komen.
- Verwijder de bescherming onder de motor, de voorwielen en de spatlap linksvoor.
- Bouw de aandrijfassen uit.
- Verwijder de massakabel (14 in figuur 10.5), de steun (15) en de bevestigingen van de de leidingen (16) en (17) op het subframe.
- Verwijder de warmtewisselaar (18). Breng een plug aan in de achterzijde van de transmissie en in de warmtewisselaar.



Figuur 10.5: Aangegeven onderdelen losmaken of verwijderen

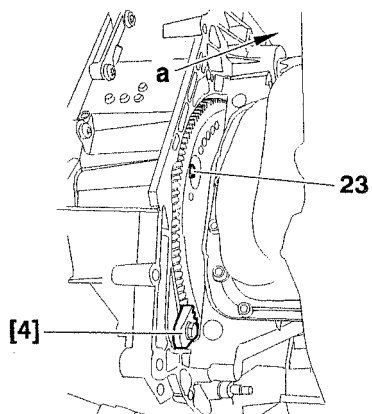
- Verwijder de luchtleiding (19 in figuur 10.6), één van de bouten van de onderste motorstang, de twee strips (20) en (21) en de klemband (22).



Figuur 10.6: Aangegeven onderdelen losmaken of verwijderen

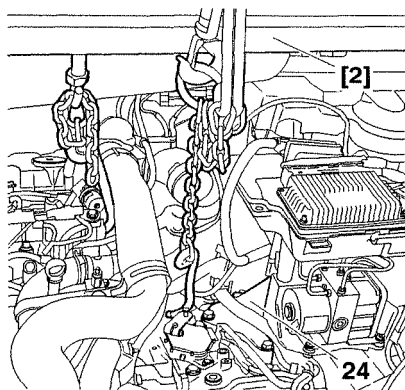
- Blokkeer de meeneemplaat met blokkeergereedschap ([4] in figuur 10.7). Verwijder de drie bouten (23) en de bevestigingsbout van de transmissie aan de motor bij (a).
- Hang de motor in een takel. Hang de transmissie in een takel.

## Automatische transmissie



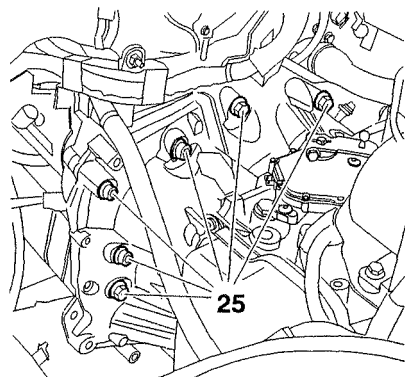
Figuur 10.7: Bouten (23) en bij (a) verwijderen

- Verwijder de drie bevestigingsbouten van de steun (24 in figuur 10.8).



Figuur 10.8: Bouten (24) verwijderen

- Verwijder de bevestigingsbouten (25) van de transmissie aan de motor.

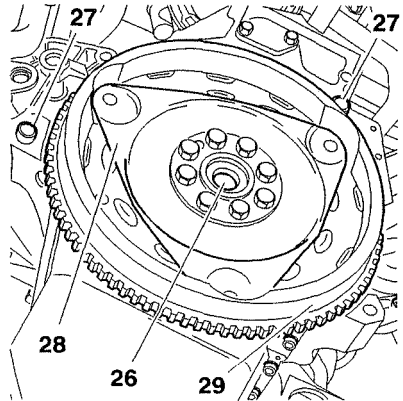


Figuur 10.9: Bevestigingsbouten (25) verwijderen

- Maak de transmissie los van de motor. Verwijder de transmissie. *Let op!* De koppelvormer moet aan de transmissie bevestigd blijven. Monteer een haak voor de koppelvormer (speciaal gereedschap 0338-S) met behulp van één van de bevestigingsbouten van de transmissie aan de motor. Verwijder de transmissie.

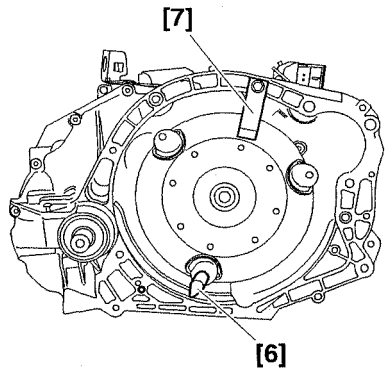
**Inbouwen**

- Smeer de centreerbus (26 in figuur 10.10) in met vet.
- Controleer voor het inbouwen van de automatische transmissie of de centreerbussen (27 in figuur 10.10) aanwezig zijn.
- Controleer de staat van de plaat (28) en de starterkrans (29).



Figuur 10.10: Centreerbus (26) invetten

- De koppelvormer moet aan de transmissie bevestigd zijn met behulp van de haak (0338-S).
- Breng een stift ([6] in figuur 10.11) aan. Breng de stift in lijn met één van de gaten in de meeneemplaat.



Figuur 10.11: Stift [6] aanbrengen

- Verwijder het gereedschap waarmee de koppelvormer aan de transmissie bevestigd was. Breng de bevestigingsbouten van de transmissie aan de motor (25) aan en zet deze vast met  $52 \pm 10$  Nm. Breng de bouten (24) aan en

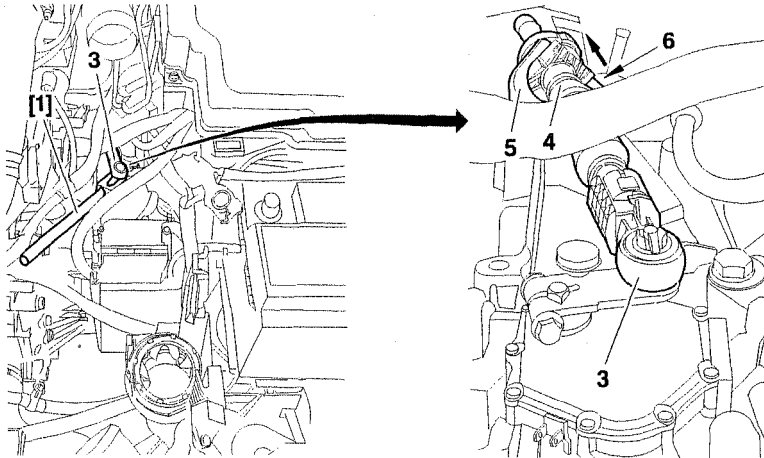
## Automatische transmissie

zet deze vast met  $65 \pm 15$  Nm. Verwijder de takel. Breng de auto omhoog. Verwijder de stift [6]. Breng drie nieuwe bevestigingsbouten (23) aan en zet deze vast met: fase 1: 10 Nm; fase 2:  $30 \pm 5$  Nm.

- Verwijder de pluggen en bouw de warmtewisselaar in. Zet deze vast met  $50 \pm 10$  Nm.
- Inbouwen gebeurt verder in omgekeerde volgorde van uitbouwen.
- Controleer het vloeistofniveau van de automatische transmissie.
- Controleer het koelvloeistofniveau.

### 10.4 Schakelbediening uit- en inbouwen

- Maak de massakabel van de accu los.
- Zet de voorzijde van de auto op bokken en verwijder de wielen.
- Verwijder de afdekplaat van de accu.
- Verwijder het luchtfilterhuis.
- Maak de kogelverbinding (3 in figuur 10.12) los met behulp van speciaal gereedschap (8010-T). Neem de keuzehendel (4) los uit de aanslag van de kabelmantel (5) door aan de vergrendeling (6) te trekken (in pijlrichting).



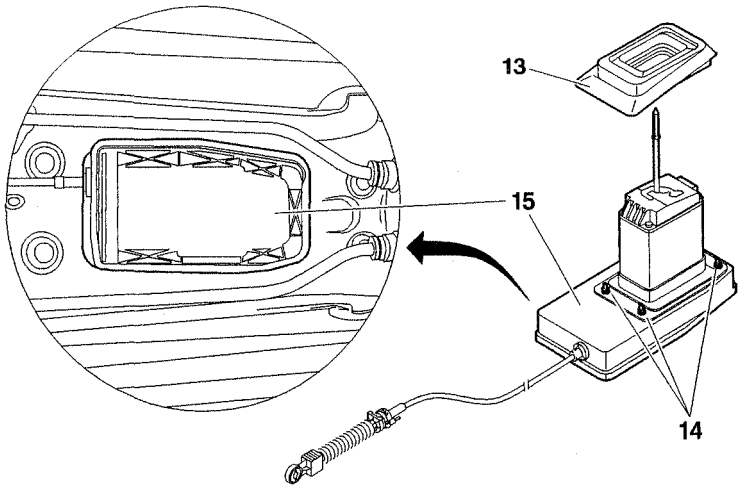
Figuur 10.12: Kogelverbinding (3) losmaken en keuzehendel losnemen

- Verwijder de dwarsbalk, de uitlaat en het hiteschild.
- Verwijder de knop van de keuzehendel (omhoogtrekken), de kap (uit de klemmen losmaken) en de hoes.
- Verwijder de middenconsole.
- Verwijder de pakking (13 in figuur 10.13) en de vier moeren (14). Verwijder de bediening van de transmissie (15) via de onderzijde van de auto.
- Inbouwen gebeurt in omgekeerde volgorde van uitbouwen. Stel de schakelbediening als volgt af (figuur 10.14):

#### Nieuwe schakelbediening

- Bevestig de kogel (3).
- Druk het onderdeel (16) volledig in zonder dat de kabel verbuigt.
- Laat het onderdeel (16) los.
- Borg de afstelling met behulp van het onderdeel (17).
- Controleer alle standen van de bediening van de transmissie.

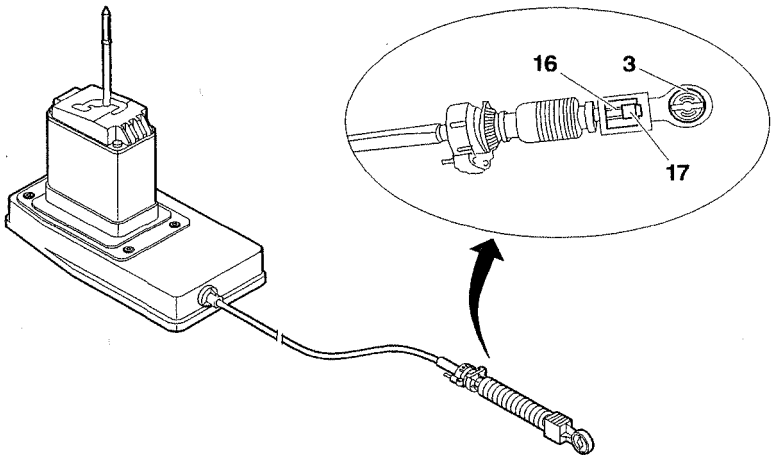




Figuur 10.13: Schakelbediening uitbouwen

*Gebruikte schakelbediening*

- Ontgrendel het onderdeel (17).
- Laat het onderdeel (16) los.
- Bevestig de kogel (3).
- Druk het onderdeel (16) volledig in zonder dat de kabel verbuigt.
- Laat het onderdeel (16) los.
- Borg de afstelling met behulp van het onderdeel (17).
- Controleer alle standen van de bediening van de transmissie.



Figuur 10.14: Schakelbediening afstellen

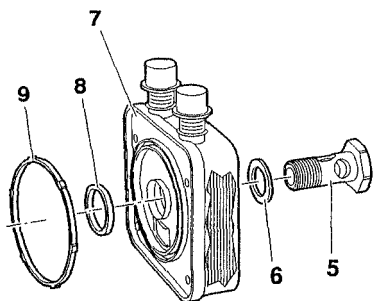
## Automatische transmissie

### 10.5 Warmtewisselaar uit- en inbouwen

Aanhaalmoment in Nm (kgf.m)

Bout warmtewisselaar . . . . . 50 ±1 (5,0 ±0,1)

- Maak de massakabel van de accu los.
- Zet de auto op een hefbrug.
- Verwijder de afdekplaat van de accu.
- Verwijder het luchtfilterhuis.
- Verwijder het linker voorwiel.
- Breng slangklemmen aan op de ingaande en uitgaande slang van de warmtewisselaar. Verwijder de ingaande en de uitgaande slang van de warmtewisselaar.
- Verwijder de bout (5 in figuur 10.15) en de pakkingring (6). Verwijder de warmtewisselaar. Breng bescherm doppen aan voor de warmtewisselaar.



Figuur 10.15: Warmtewisselaar uitbouwen

- 5 Bout
- 6 Pakkingring
- 7 Warmtewisselaar
- 8 Keerring
- 9 Keerring

*Let op!* De warmtewisselaar moet worden vervangen als de vloeistof van de automatische transmissie is vervuild.

De warmtewisselaar van de EW7J4-motor heeft zes koelribben, van de EW10J4-motor negen en van de DW10ATED-motor twaalf.

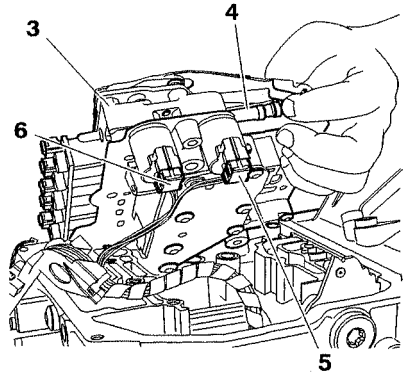
- Inbouwen gebeurt in omgekeerde volgorde van uitbouwen. Breng nieuwe keerringen en een nieuwe pakkingring aan. Zet de bout (5 in figuur 10.15) vast met 50 ±1 Nm.
- Controleer het vloeistofniveau van de automatische transmissie.
- Controleer het koelvloeistofniveau.

### 10.6 Hydraulisch regelorgaan uit- en inbouwen

#### *Uitbouwen*

*Let op!* Ga uiterst zorgvuldig te werk en neem alle maatregelen voor schoon werken in acht.

- Zet de auto op een hefbrug.
- Verwijder het luchtfilterhuis.
- Plaats een opvangbak onder het carter van het hydraulisch regelorgaan.
- Verwijder de bevestigingsbouten van het carter en verwijder het carter.
- Maak de stekerverbindingen van de elektrokleppen los. Maak de aansluiting van de zes schakelkleppen los.
- Draai de bevestigingsbouten los. Leg het hydraulisch regelorgaan opzij. Maak de kleppen (5) en (6) los. Verwijder het hydraulisch regelorgaan. Laat de handbedieningschuif (4) niet vallen.

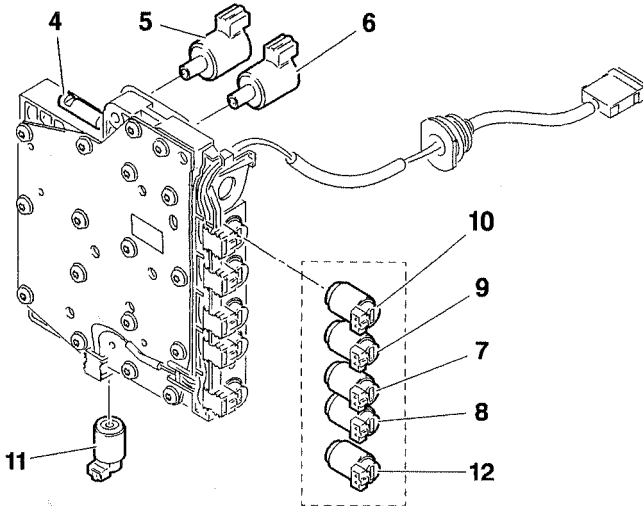


Figuur 10.16: Hydraulisch regelorgaan uitbouwen

*Elektrokleppen van het hydraulisch regelorgaan*

*Let op!* Het is niet noodzakelijk het hydraulisch regelorgaan te verwijderen om de schakelkleppen te verwijderen.

- Houd bij het verwijderen van klep (11) de hydraulische schuif, die wordt bediend door de klep, op zijn plaats, zodat hij niet valt.
- Vervang de keerringen van de kleppen.
- Zet de bevestigingsbouten van de kleppen vast met  $10 \pm 1$  Nm.



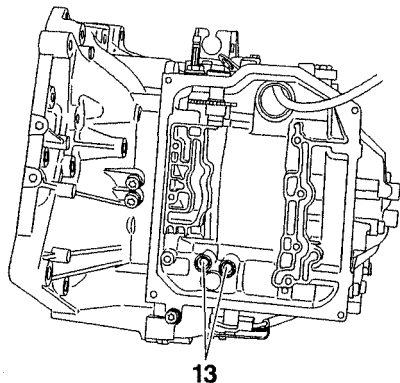
Figuur 10.17: Elektrokleppen van het hydraulisch regelorgaan

- |   |  |    |               |
|---|--|----|---------------|
| 4 | Handbedieningsschuif   | 7  | Schakelklep 1 |
| 5 | Modulatieklep van de werkdruk (elektroklep drukmodulatie)                            | 8  | Schakelklep 2 |
| 6 | Modulatieklep van de druk van de koppelomvormer (elektroklep modulatie overbrugging) | 9  | Schakelklep 3 |
|   |  | 10 | Schakelklep 4 |
|   |  | 11 | Schakelklep 5 |
|   |  | 12 | Schakelklep 6 |

## Automatische transmissie

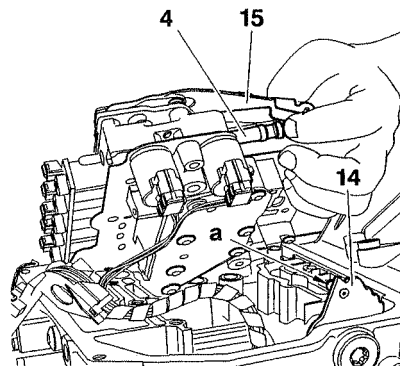
### Inbouwen

- Controleer voor het inbouwen of de nieuwe keerringen (13 in figuur 10.18) aanwezig zijn.



Figuur 10.18: Controleren of keerringen (13) aanwezig zijn

- Breng het hydraulisch regelorgaan op zijn plaats. Sluit de elektrokleppen (5 en 6 in figuur 10.16) aan.
- Let erop dat de handbedieningsschuif (4) aangrijpt in de nok (a) van de getande sector (14).



Figuur 10.19: Handbedieningsschuif (4) moet aangrijpen in de nok (a) van de getande sector (14)

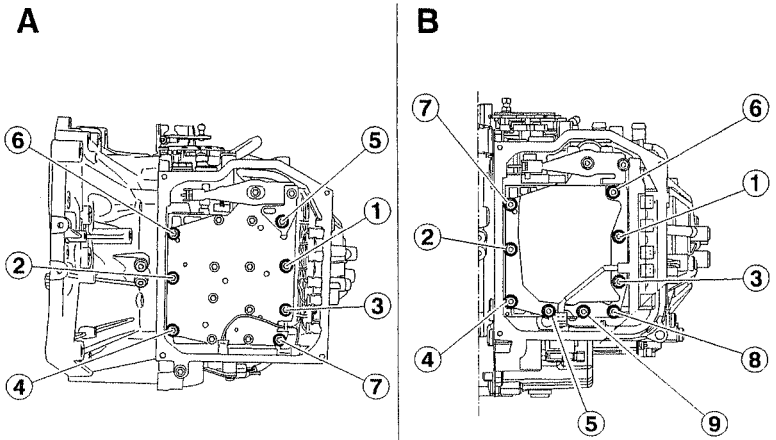
- Draai de bevestigingsbouten van het hydraulisch regelorgaan aan in de volgorde van figuur 10.20, eerst met  $9 \pm 0,9$  Nm, draai vervolgens de bouten los en draai deze weer vast met  $7,5 \pm 0,7$  Nm.
- Stel de inwendige bediening af.
- Inbouwen gebeurt verder in omgekeerde volgorde van uitbouwen.
- Controleer het vloeistofniveau van de automatische transmissie.

### Inwendige bediening afstellen

Afstellen wordt uitgevoerd met uitgebouwd carter.

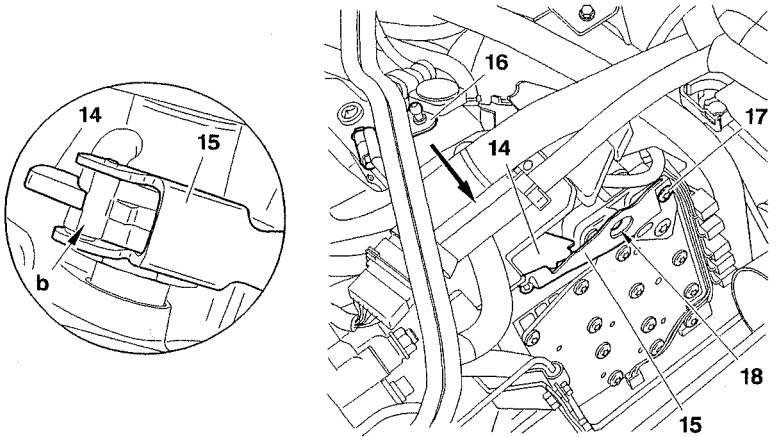
*Let op!* Zet de hefboom (16) in de stand 2 en houd hem tegen de mechanische aanslag gedrukt tijdens de procedure.

- Draai de kraagbout (17 in figuur 10.21) los.



Figuur 10.20: Aanhaalvolgorde bevestigingsbouten hydraulisch regelorgaan  
 A Benzinemotor                      B Dieselmotor

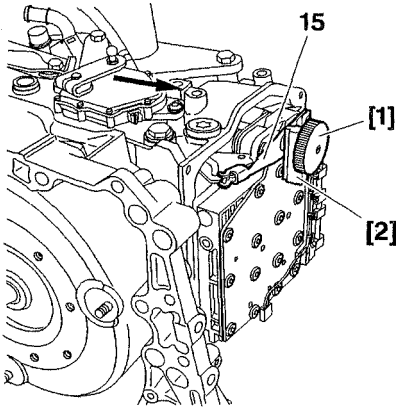
- Breng de kogel (b) van de plaat (15) in inkeping 2 van de tandsector (14).
- Verwijder de bout (18).



Figuur 10.21: Inwendige bediening afstellen

- Breng speciaal gereedschap (0338.M2) aan tegen het brede deel van de strip (15) bij de bout (18) (figuur 10.22). Blokkeer het geheel met behulp van de kartelknop van speciaal gereedschap (0338.M1). Zet de bout (17) vast met  $9 \pm 0,9$  Nm.
- Verwijder het speciaal gereedschap.
- Breng de bout (18) aan en zet deze vast met  $7,5 \pm 0,7$  Nm.
- Controleer de werking van de bediening van de transmissie in alle standen. De hefboom mag niet verder kunnen worden verplaatst wanneer deze zich in stand 2 bevindt.

## Automatische transmissie



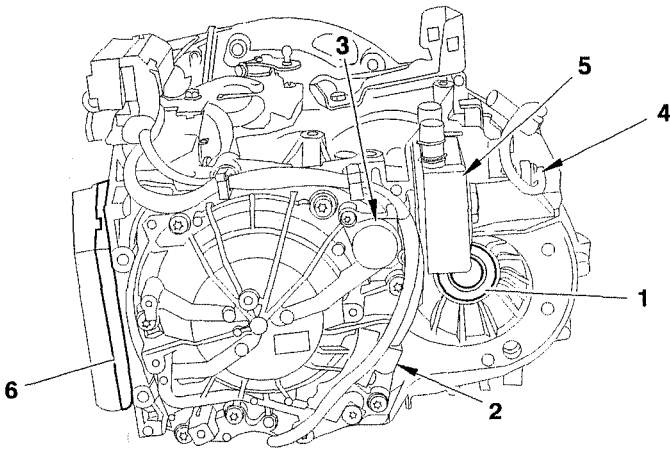
Figuur 10.22: Afstellen met behulp van speciaal gereedschap

### 10.7 Storingzoeken

Tabel 10.1: Diagnose stellen

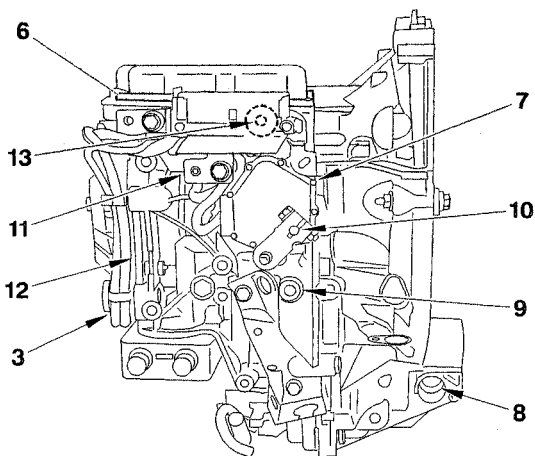
Klacht	Controleren
Vloeistof ruikt verbrand	Defecte koppeling, vervuiling vloeistof
Water in vloeistof	Staat warmtewisselaar
Vloeistofniveau te laag	Vloeistoflekkage
Auto rijdt voor- en achteruit in stand N auto kan worden gestart in stand (N) maar niet in (P)	Selectiemechanisme afstellen
Auto kan worden gestart in alle standen	Meerstandenschakelaar
Geen aandrijving meer niet voor- en niet achteruit bij juist vloeistofniveau geen aandrijving in D-3-2-1 bij juist vloeistofniveau slippen bij wegrijden in D en schokken bij achteruitrijden bij warme motor geen aandrijving in alle standen, de auto rijdt pas weg na enkele minuten stilstaan	Vervang de transmissie
Metaalachtig geluid bij stationair toerental bij het huis van de koppelvormer	Controleer bevestigingsbouten koppelvormer en staat van de aandrijfplaat
Geluid bij starten	Controleer bevestiging aandrijfplaat op koppelvormer en staat van koppelvormerhuis

Klacht	Controleren
Knarsend geluid van tandwielen van vloeistofpomp	Controleer vloeistofniveau van transmissie
Geen communicatie mogelijk met diagnosegereedschap	Raadpleeg brochure Citroën
Verminderde schakelkwaliteit lock-up geopend	Raadpleeg brochure Citroën
Knippenen verklikkerlampen Sport en Sneeuw, weergeven laatst ingeschakelde versnelling	Mechanische storing van automatische transmissie, controleer niveau en staat van vloeistof
Knippenen verklikkerlampen Sport en Sneeuw, zonder weergeven laatste versnelling	Raadpleeg brochure Citroën
Storing potentiometer gasklep	Controleer of gasklep volledig wordt geopend, stel zo nodig gaskabel af



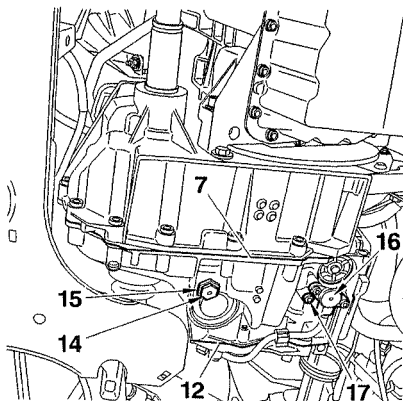
Figuur 10.23: Oorsprong van eventuele vloeistoflekkages

- |  |  |
|--|--|
| 1 Differentieelkeerring                                  | 4 O-ring van sensor uitgaande snelheid           |
| 2 O-ring van sensor ingaande snelheid                    | 5 O-ring van warmtewisselaar en bevestigingsbout |
| 3 O-ring van elektroklep van regeling vloeistofopbrengst | 6 Keerring van deksel hydraulisch regelorgaan    |



Figuur 10.24: Oorsprong van eventuele vloeistoflekkages (vervolg)

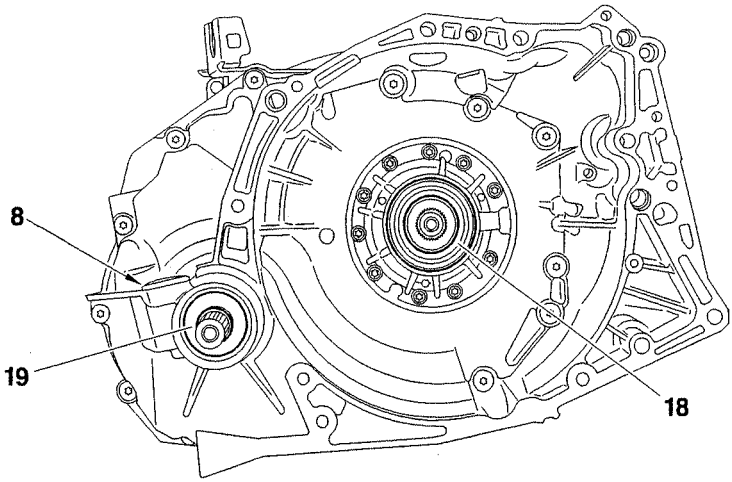
- |   |  |    |   |
|---|--|----|---|
| 3 | O-ring van elektroklep van regeling vloeistofopbrengst | 9  | Pakking van vulplug                                       |
| 6 | Keerring van deksel hydraulisch regelorgaan            | 10 | Keerring van selectiehefboom                              |
| 7 | Pakking van carter                                     | 11 | Tussenaafdichting dradenbundel in hydraulisch regelorgaan |
| 8 | O-ring van sensor rijsnelheid                          | 12 | Pakking van deksel  |
|   |  | 13 | O-ring van as van tandsector                              |



Figuur 10.25: Oorsprong van eventuele vloeistoflekkages (vervolg)

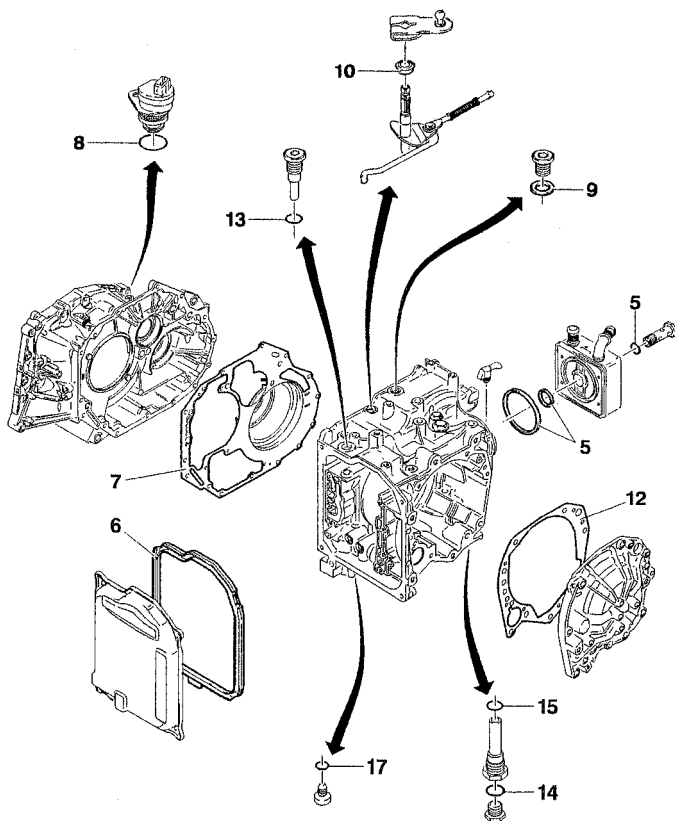
- |    |                                 |
|----|---------------------------------|
| 7  | Pakking van carter              |
| 12 | Pakking van deksel              |
| 14 | Pakkingring van aftapplug       |
| 15 | Pakkingring van overloop        |
| 16 | Pakking van vloeistofdruksensor |
| 17 | O-ring van plug                 |





Figuur 10.26: Oorsprong van eventuele vloeistoflekkages (vervolg)

- |    |                               |    |                       |
|----|-------------------------------|----|-----------------------|
| 8  | O-ring van sensor rijsnelheid | 19 | Differentieelkeerring |
| 18 | Afdichtbus van koppelomvormer |    |                       |



Figuur 10.27: Afdichtingen aanbrengen

- |   |  |    |                              |
|---|--|----|------------------------------|
| 5 | O-ring van warmtewisselaar en bevestigingsbout | 10 | Keerring van selectiehefboom |
| 6 | Keerring van deksel hydraulisch regelorgaan    | 12 | Pakking van deksel           |
| 7 | Pakking van carter                             | 13 | O-ring van as van tandsector |
| 8 | O-ring van sensor rijsnelheid                  | 14 | Pakkingring van aftapplug    |
| 9 | Pakking van vulplug                            | 15 | Pakkingring van overloop     |
|   |  | 17 | O-ring van plug              |

## 11. Aandrijfassen

### 11.1 Inleiding

De C5 is in alle versies uitgerust met aandrijfassen van verschillende lengte, die aan weerszijden van een homokinetische koppeling zijn voorzien. De aandrijfjas aan rechterzijde is met het differentieel verbonden via een tussenas die met een kogellager in een houder aan het cilinderblok is bevestigd. De koppelingen zijn aan wielzijde van het kogeltype en aan differentieelzijde van het tripodetype. De koppelingen aan wielzijde zijn voorzien van een sensorring voor het ABS.

### 11.2 Aandrijfjas uit- en inbouwen

#### *Aanhaalmomenten in Nm (kgf.m)*

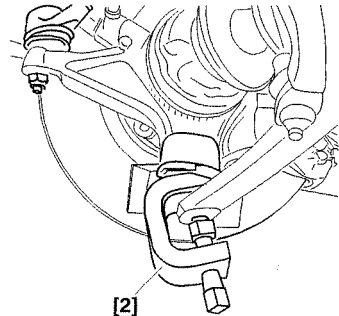
Naafmoer . . . . .	325 ±15 (32,5 ±1,5)
Moeren van tussenlagerhouder . . . . .	20 ±2 (2,0 ±0,2)
Fuseekogelmoer . . . . .	45 ±4 (4,5 ±0,4)
Wielbouten . . . . .	90 ±5 (9,0 ±0,5)

#### *Speciaal gereedschap (Citroën)*

Naafblokkeergereedschap . . . . .	6310-T
Kogeltrekker . . . . .	6323-T
Montagestempel voor linker differentieelkeerring	
BE4-versnellingsbak . . . . .	7114-T.W
ML5T-versnellingsbak . . . . .	5701-T.A
Montagestempel voor rechter differentieelkeerring . . . . .	
BE4-versnellingsbak . . . . .	7114-T.X
ML5T-versnellingsbak . . . . .	9017-T.C

#### *Uitbouwen*

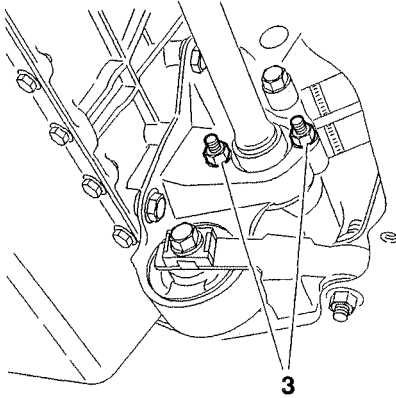
- Draai de wielbouten enkele slagen los.
- Krik de auto aan de voorzijde op en plaats bokken, zodat de wielen vrij hangen.
- Verwijder de voorwielen.
- Tap de versnellingsbakolie af (zie figuur 9.3 of 9.4).
- Breng naafblokkeergereedschap 6310-T aan, verwijder de borgpen, de onderlegging en de naafmoer.
- Verwijder het gereedschap.
- Verwijder de fuseekogelmoer en druk de fuseekogel los met behulp van gereedschap 6323-T (zie figuur 11.1).



Figuur 11.1: Fuseekogel losmaken

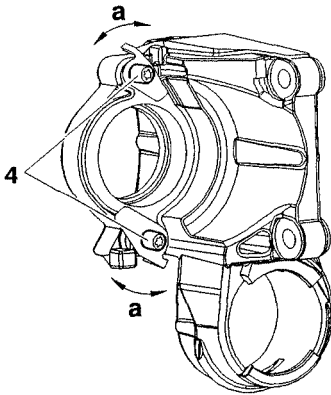
## Aandrijfassen

- Trek de aandrijfjas uit de wielnaaf.
- Linker aandrijfjas: Verwijder de aandrijfjas.
- Rechter aandrijfjas 1e mogelijkheid: Draai voor het verwijderen van de rechter aandrijfjas de moeren (3 in figuur 11.2) van het tussenaslager los en draai vervolgens de bouten een kwartslag zodat het lager van zijn plaats komt. Verwijder de aandrijfjas.



Figuur 11.2: Tussenaslager losmaken (1e mogelijkheid)

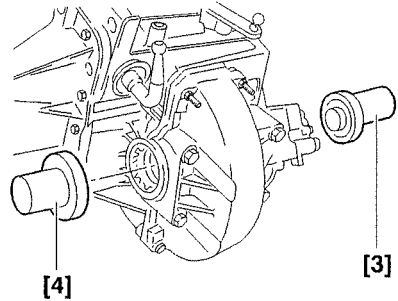
- Rechter aandrijfjas 2e mogelijkheid: Het lager komt automatisch vrij door de bouten (4 in figuur 11.3) een kwartslag los te draaien. Verwijder de aandrijfjas.



Figuur 11.3: Tussenaslager losmaken (2e mogelijkheid)

### Inbouwen

- Vervang de differentieelkeerringen met behulp van de montagepempels (zie figuur 11.4).
- Vul de ruimte tussen de keerringlippen met vet.
- Zorg er bij de volgende handelingen voor dat de keerringen niet worden beschadigd.
- Breng de aandrijfjas in het tussenaslager aan.



Figuur 11.4: Differentieelkeerringen vervangen met behulp van de montagestempels [3] en [4]

- Breng het lager in de lagerhouder aan.
- Schuif de spiebanen in het differentieel.
- Breng de aandrijfvas in de naaf aan.
- Rechter aandrijfvas 1e mogelijkheid: Plaats de excentrische boutkoppen tegen de buitenste lagerloopring. Zet de moeren (3) vast met  $20 \pm 2$  Nm.
- Rechter aandrijfvas 2e mogelijkheid: Draai de bouten (4) een kwartslag (a) zodat deze tegen de buitenste lagerloopring komt. Zet de bouten vast met  $20 \pm 2$  Nm.
- Inbouwen gebeurt verder in omgekeerde volgorde van uitbouwen.
- Vul de versnellingsbak met de voorgeschreven olie

### 11.3 Aandrijfvas reviseren

#### *Speciaal gereedschap (Citroën)*

Trekker	2405-T/4108-T
Aanlegplaat voor uitbouwen tripodkoppeling (uit set 4101-T.Bis)	4183-T.E
Montagestempel voor tripodkoppeling (uit set 4101-T.Bis)	4101-T.C
Slagtrekker	1671-T
Schroefdraadbus	4083-T
Montagestempel voor tussenaslager (uit set 4101-T.Bis)	4101-T.BZ
Beschermhulzen voor tripodkoppeling (uit set 4101-T.Bis)	4101-T.J1, J2, J3 en J4

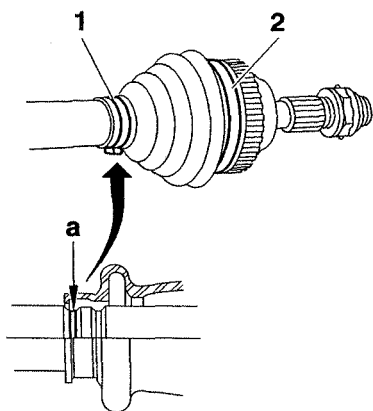
*Let op!* De hoezen aan wielzijde en aan differentieelzijde kunnen afzonderlijk van elkaar worden vervangen.

- Bouw de aandrijfvas uit volgens de methode beschreven in paragraaf 11.2.

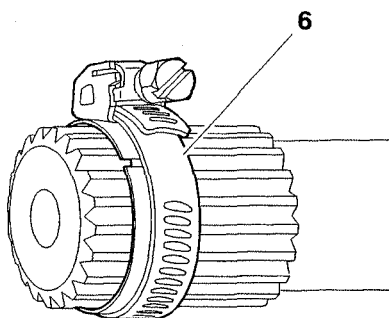
#### *Thermoplastische aandrijfshoes aan wielzijde*

- Verwijder de aandrijfshoeskrimpringen.
- Markeer de plaats van de aandrijfshoes bij aandrijfassen die geen positiegroef hebben bij (a) en verschuif de aandrijfshoes.
- Verwijder het huis met behulp van slagtrekker 1671-T en schroefdraadbus 4083-T.
- Verwijder de borgveer en de aandrijfshoes.
- Verwijder zoveel mogelijk vet uit de aandrijfaskoppeling; gebruik geen oplosmiddel.
- Breng een nieuwe aandrijfshoes en een nieuwe borgveer aan.
- Breng een klem (6 in figuur 11.6) over de borgveer aan om het aanbrengen van het huis te vergemakkelijken.
- Breng het huis met behulp van slagtrekker 1671-T en schroefdraadbus 4083-T op de as aan.

## Aandrijfassen



Figuur 11.5: Plaats aandrijfshoes bij (a) markeren

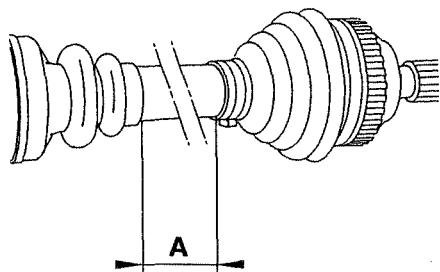


Figuur 11.6: Breng een klem (6) over de borgveer aan

- Verwijder de klem (6 in figuur 11.6).
- Breng 160 gram vet gelijkmatig verdeeld in de aandrijfshoes aan.
- Breng de aandrijfshoes op de koppeling aan. Neem daarbij de juiste positie van de aandrijfshoes in acht (bij het demonteren aangebrachte markering of positiegroef).
- Breng nieuwe krimpringen aan.

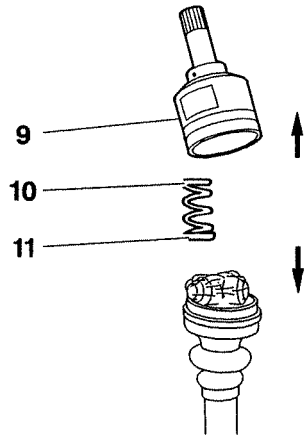
### *Neopreen aandrijfshoes aan differentieelzijde*

- Neem maat A (zie figuur 11.7) op.



Figuur 11.7: Maat A opnemen

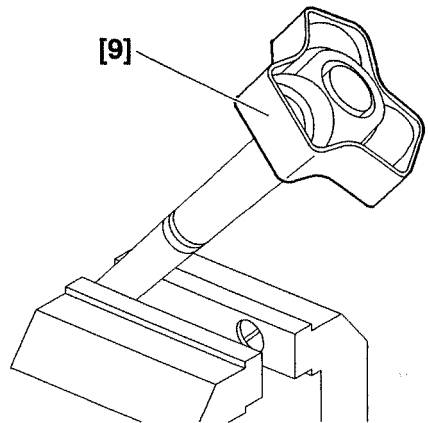
- Verwijder de aandrijfshoeskrimpringen.
- Verwijder het tripodehuis (9 in figuur 11.8), de veer (10) en de spie (11) in verticale richting. Let op dat de rollen en naalden hierbij niet vallen.



Figuur 11.8: Aangegeven onderdelen verwijderen

- 9 Tripodehuis
- 10 Veer
- 11 Spie

- Gebruik indien nodig de beschermhulzen 4101-J (zie figuur 11.9) en verwijder zoveel mogelijk vet uit de aandrijfaskoppeling, zonder oplosmiddel te gebruiken.



Figuur 11.9: Beschermhuls [9] om tripodekoppeling

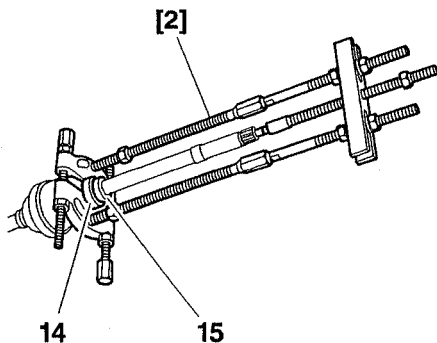
- Verwijder de tripodekoppeling met behulp van een pers van de aandrijfjas. Plaats de koppeling daarvoor op de aanlegplaat 4183-T.E.
- Verwijder de aandrijfshoes.
- Breng een nieuwe aandrijfshoes op de aandrijfjas aan.
- Breng de tripodekoppeling met stempel 4101-T.C en een hamer op de aandrijfjas aan.
- Breng 130 gram vet gelijkmatig verdeeld over de aandrijfshoes en de tripodekoppeling aan.

## Aandrijfassen

- Breng de spie, de veer en het huis op de aandrijfjas aan (zie figuur 11.8) en breng de aandrijfshoes op het huis aan.
- Breng de aandrijfshoes aan overeenkomstig maat A in figuur 11.7.
- Breng nieuwe krimpringen aan.

### Lager rechter aandrijfjas vervangen

- Verwijder met behulp van trekker 2405-T/4108-T achtereenvolgens de bus (15 in figuur 11.10) en het lager (14).



Figuur 11.10: Lager rechter aandrijfjas verwijderen

[2] Trekker 2405-T/4108-T

14 Lager

15 Bus

- Breng met behulp van montagestempel 4101-T.BZ achtereenvolgens het lager (14) en de bus (15) aan.



## 12. Wielophanging en vering

### 12.1 Inleiding

Alle C5-modellen zijn vóór uitgerust met onafhankelijke wielophanging, pseudo-MacPherson, hydractieve vering (veercilinders en veerbollen), draagarmen en stabilisatorstang. Achter heeft de C5 onafhankelijke wielophanging met getrokken draagarmen, meesturende achteras door middel van flexibele ophangpunten, hydractieve vering (veercilinders en veerbollen) en stabilisatorstang.

Het hydractieve veersysteem wordt in hoofdstuk 13 beschreven.

### 12.2 Voorwielophanging

#### *Aanhaalmomenten in Nm (kgf.m)*

Naafmoer . . . . .	325 ±15 (32,5 ±1,5)
Veercilindermoer . . . . .	70 ±7 (7,0 ±0,7)
Bovenste veercilinderbevestiging . . . . .	43 ±6 (4,3 ±0,6)
Verbindingsstang van stabilisatorstang: . . . . .	
aan stabilisatorstang . . . . .	64 ±6 (6,4 ±0,6)
aan veercilinder . . . . .	64 ±6 (6,4 ±0,6)
Veercilinder aan fusee . . . . .	54 ±5 (5,4 ±0,5)
Fuseekogelmoer . . . . .	45 ±4 (4,5 ±0,4)
Spoorstangkogelmoer . . . . .	35 ±3 (3,5 ±0,3)
Voorste bevestiging van wieldraagarm . . . . .	130 ±13 (13 ±1,3)
Achterste bevestiging van wieldraagarm . . . . .	80 ±8 (8,0 ±0,8)
Bevestigingsbouten stabilisatorstangbeugels . . . . .	42 ±6 (4,2 ±0,6)
Wielbouten . . . . .	90 ±10 (9,0 ±0,1)

#### 12.2.1 Fusee uit- en inbouwen en voorwiellager vervangen

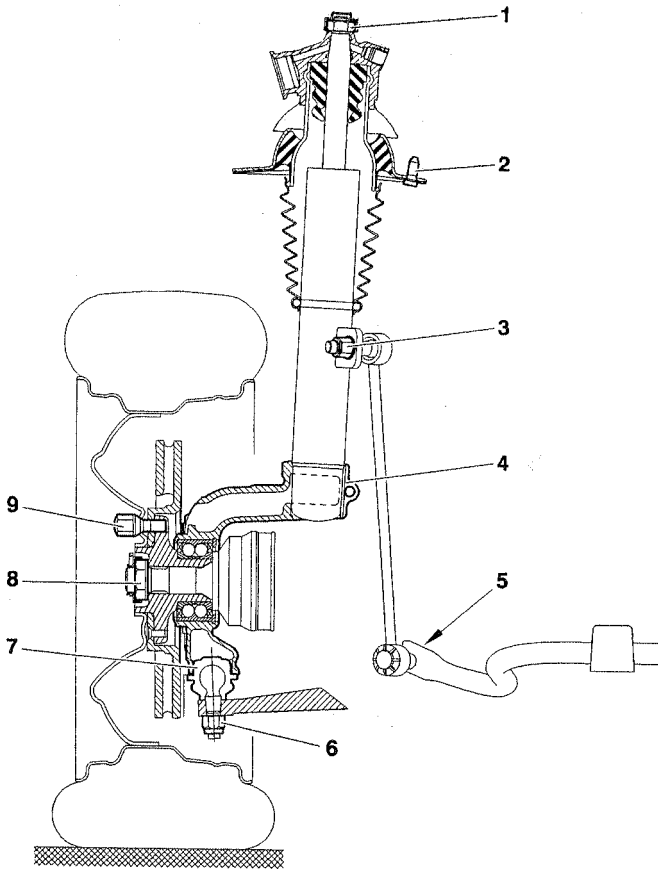
##### *Speciaal gereedschap (Citroën)*

Naafblokkeergereedschap . . . . .	6310-T
Sleutel voor opendrukken van fusee . . . . .	8601-T.K
Kogeltrekker . . . . .	1892-T
Kogeltrekker . . . . .	6323-T
Trekker . . . . .	2405-T
Bout . . . . .	9501-T.A
Drukstuk . . . . .	9501-T.B
Moer . . . . .	9501-T.D1
Stempel . . . . .	9501-T.D2
Trekker . . . . .	9501-T.D4 en 9501-T.D5
Drukstuk voor lagermontage . . . . .	9501-T.D3

##### *Fusee uitbouwen*

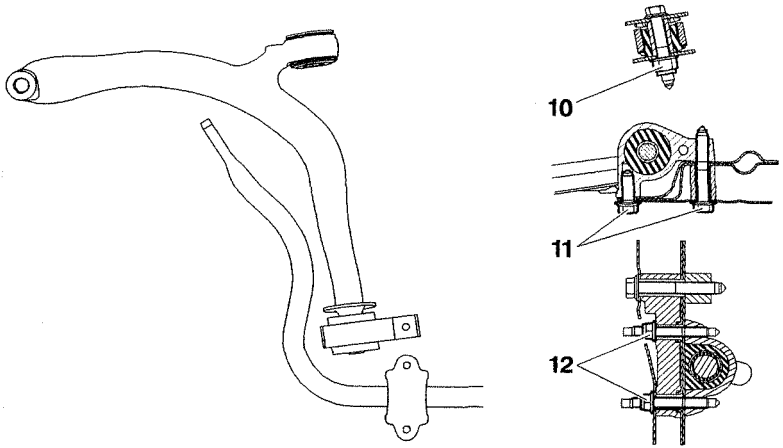
- Draai de wielbouten enkele slagen los.
- Krik de voorzijde van de auto op en zet hem op bokken.
- Verwijder het wiel.
- Breng naafblokkeergereedschap 6310-T aan, verwijder de borgpen, de onderlegring en de naafmoer.
- Verwijder het gereedschap.
- Verwijder de wielsensor van het ABS.
- Verwijder de moer van de fuseekogel en maak de fuseekogel los met

## Wielophanging en vering



Figuur 12.1: Voorwielophanging in doorsnede

- |   |   |   |  |
|---|---|---|--|
| 1 | Veercilindermoer  | 5 | Verbindingsstang van stabilisatorstang aan stabilisatorstang |
| 2 | Bovenste veercilinderbevestiging                        | 6 | Fuseekogelmoer   |
| 3 | Verbindingsstang van stabilisatorstang aan veercilinder | 7 | Fuseekogel   |
| 4 | Veercilinder  | 8 | Naafmoer   |
|   |   | 9 | Wielbout   |

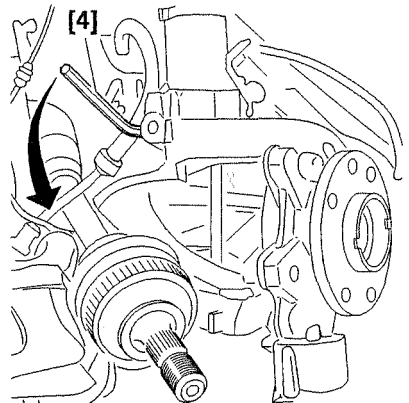


Figuur 12.2: Wieldraagarm en stabilisatorstang aan subframe

- |   |   |
|---|---|
| 10 Voorste bevestiging van wieldraagarm   | 12 Bevestiging stabilisatorstang aan subframe |
| 11 Achterste bevestiging van wieldraagarm |   |

behulp van een geschikte trekker (speciaal gereedschap 6323-T, zie ook figuur 11.1).

- Verwijder de moer van de spoorstangkogel en maak de spoorstangkogel los met behulp van een geschikte trekker (speciaal gereedschap 1892-T).
- Maak de remklauw los volgens de methode beschreven in paragraaf 15.2.2 en hang deze op.
- Verwijder de remschijf volgens de methode beschreven in paragraaf 15.2.3.
- Trek de aandrijfas uit de naaf en hang de aandrijfas op.
- Plaats sleutel 8601-TK in de opening van de fusee, draai hem een kwartslag om zodat de klem wordt opgedrukt en verwijder de fusee (zie figuur 12.3).



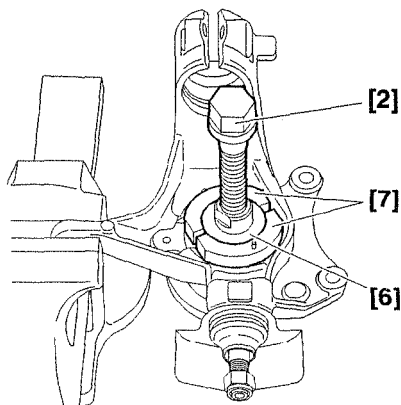
Figuur 12.3: Klem van fusee open-drukken met behulp van speciaal gereedschap [4]

## Wielophanging en vering

*Let op!* Om beschadiging van het lager te voorkomen, mag de auto niet worden verplaatst wanneer de aandrijfassen uitgebouwd of losgemaakt zijn.

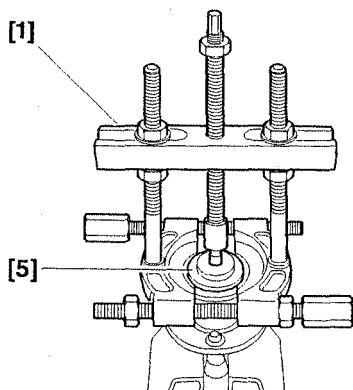
### Voorwiellager vervangen

- Verwijder aan de achterzijde de borgring van het voorwiellager.
- Klem de fusee in een bankschroef en breng stempel 9501-T.D2 aan.
- Breng de gereedschappen [7] (9501-TD4) en [6] (9501-T.D5) en bout [2] (9501-T.A) aan zoals aangegeven in figuur 12.4 en trek vervolgens de wielnaaf met de binnenste lagerloopring los van de fusee.



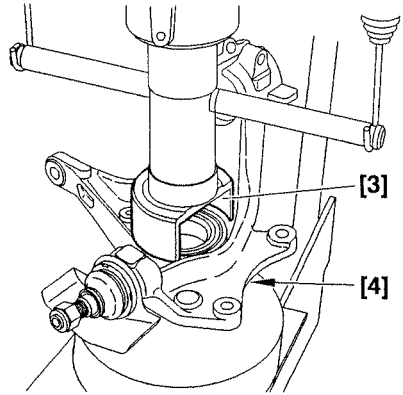
Figuur 12.4: Wielnaaf en binnenste lagerloopring lostrekken

- Breng twee wielbouten aan in de naaf en klem de naaf in de bankschroef.
- Breng stempel [5] (9501-T.D2) in figuur 12.5 en trekker [1] (2405-T) aan en trek de binnenste lagerring los.



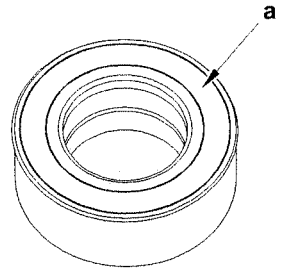
Figuur 12.5: Binnenste lagerring lostrekken

- Breng de verwijderde lagerloopring aan in het lager en verwijder het lager onder een pers (zie figuur 12.6).
- *Let op!* Breng altijd een nieuw lager en een nieuwe borgring aan. Smeer de boring voor het lager in de fusee en de naaf met olie. De onderdelen moeten



Figuur 12.6: Lager verwijderen  
 [3] Drukstuk voor lagertrekker 9501-T.B  
 [4] Moer 9501-T.D1

schoon zijn en mogen geen sporen van slijtage of beschadiging vertonen. Breng het vlak (a in figuur 12.7) aan de zijde van de aandrijfas aan.



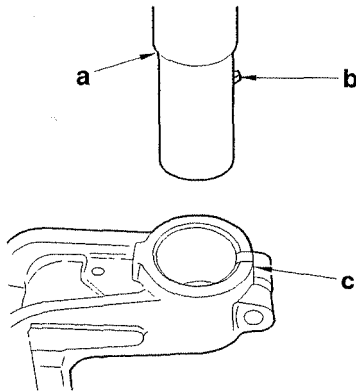
Figuur 12.7: Vlak (a) aan aandrijfaszijde

- Breng het nieuwe lager met behulp van drukstuk (9501-T.D3) in een hydraulische pers aan tot het stuit.
- Breng een nieuwe borgring aan.
- Breng de naaf met behulp van moer (9501-T.D1) en een hydraulische pers aan tot de naaf stuit.

*Fusee inbouwen*

- Vervang de Nylstop-moeren.
- Plaats sleutel 8601-TK in de opening van de fusee, draai hem een kwartslag om zodat de klem wordt opengedrukt (zie ook figuur 12.3).
- Druk de fusee zodanig op de veercilinder, dat de nok (b in figuur 12.8) aangrijpt in uitsparing (c). De verdikking (a) dient als aanslag. Zet de bout vast met  $54 \pm 5$  Nm.
- Breng de aandrijfas in de naaf aan.
- Inbouwen gebeurt verder in omgekeerde volgorde van uitbouwen.
- Smeer de bevestigingsbout van de wielsensor in met Loctite Frenetanch en zet de bout vast met  $8 \pm 1$  Nm.
- Zet de bouten en moeren vast met de juiste aanhaalmomenten.

## Wielophanging en vering

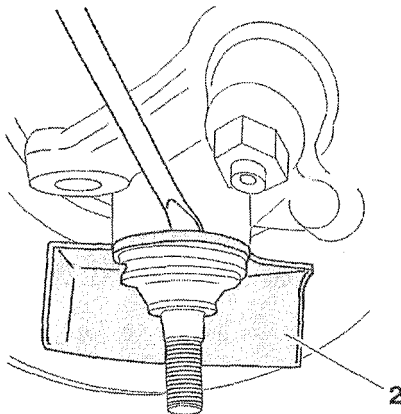


Figuur 12.8: Met nok (b) in uitsparing (c) is de juiste stand van de veercilinder ten opzichte van de fusee bepaald. De verdikking (a) dient als aanslag.

### 12.2.2 Fuseekogel vervangen

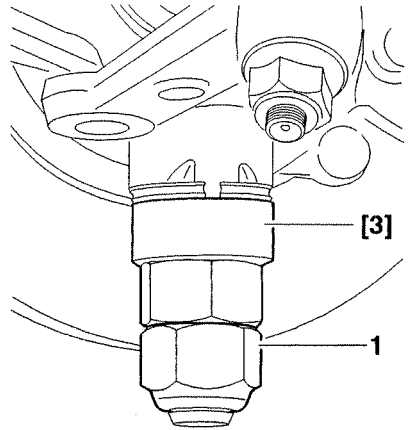
<i>Speciaal gereedschap (Citroën)</i>	
Naafblokkeergereedschap . . . . .	6310-T
Kogeltrekker . . . . .	6323-T
Sleutel voor fuseekogel . . . . .	7103-T
Slagmoersleutel . . . . .	Dynapact Facom

- Draai de wielbouten enkele slagen los.
- Krik de voorzijde van de auto op en zet hem op bokken.
- Verwijder het wiel.
- Plaats de hoogtebediening in de laagste stand.
- Verwijder de moer van de fuseekogel en maak de fuseekogel los met behulp van een geschikte trekker (speciaal gereedschap 6323-T), zie ook figuur 11.1.
- Verwijder de beschermplaat (2 in figuur 12.9) met behulp van een schroevendraaier.



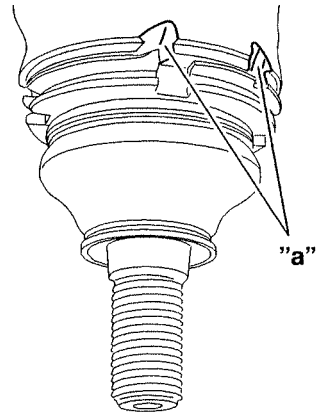
Figuur 12.9: Beschermplaat verwijderen

- Breng het speciaal gereedschap [3] (7103-T) aan met behulp van de moer (1 in figuur 12.10).
- Draai de fuseekogel los met behulp van een slagmoersleutel (Dynamact Fa-com) en verwijder de fuseekogel.



Figuur 12.10: Fuseekogel verwijderen met behulp van speciaal gereedschap [3] en moer (1)

- Draai de nieuwe kogel met de hand aan.
- Breng het speciaal gereedschap [3] aan met behulp van de moer (1 in figuur 12.10). Let erop dat de rubber stofhoes van de kogel niet wordt beschadigd.
- Plaats het naafblokkeergereedschap (6310-T) en draai de fuseekogel vast met  $250 \pm 25$  Nm.
- Borg de fuseekogel in de uitsparingen (a in figuur 12.11) van de fusee.



Figuur 12.11: Fuseekogel borgen in de uitsparingen (a)

- Breng een nieuwe beschermplaat aan op het huis van de fuseekogel. Borg de plaat in één van de nokken van de fuseekogel en in de uitsparingen van de fusee.
- Breng de draagarm aan op de fuseekogel. Vervang de Nylstop-moer en zet deze vast met  $45 \pm 4$  Nm.

## Wielophanging en vering

- Plaats de hoogtebediening in de hoogste stand.
- Breng het wiel aan.
- Zet de auto op de wielen en draai de wielbouten vast met  $90 \pm 10$  Nm.

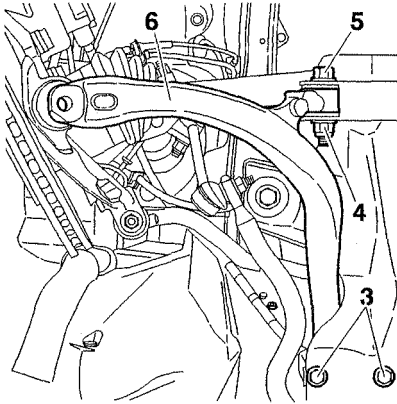
### 12.2.3 Wieldraagarm uit- en inbouwen

Speciaal gereedschap (Citroën)

Kogeltrekker. . . . . 6323-T

#### Uitbouwen

- Draai de wielbouten enkele slagen los.
- Krik de voorzijde van de auto op en zet hem op bokken.
- Verwijder het voorwiel.
- Plaats de hoogtebediening in de laagste stand.
- Verwijder de moer van de fuseekogel en maak de fuseekogel los met behulp van een geschikte trekker (speciaal gereedschap 6323-T), zie ook figuur 11.1.
- Verwijder de bouten (3 in figuur 12.12) de borgmoer (4), de bout (5) en verwijder de wieldraagarm (6).



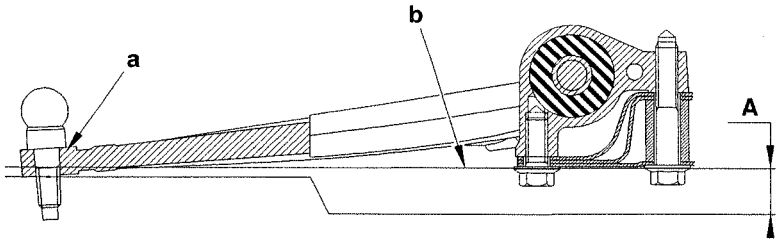
Figuur 12.12: Wieldraagarm uitbouwen

#### Inbouwen

*Let op!* Vervang de Nylstop-moeren.

- Breng de wieldraagarm (6), de bout (5), de borgmoer (4) en de bouten (3) aan. Zet de moer (4) en de bout (3) met de hand vast. Zet de moer (4) en de bout (3) met de hand vast. *Let op!* Vóór het vastzetten moet het uiteinde (a in figuur 12.13) van de wieldraagarm zich onder het onderste vlak (b) van het voorste subframe bevinden ( $A = 10$  mm).
- Draai de bout (5) vast met  $130 \pm 13$  Nm en de bouten (3) met  $80 \pm 8$  Nm.
- Breng de draagarm aan op de fuseekogel. Vervang de Nylstop-moer en zet deze vast met  $45 \pm 4$  Nm.
- Plaats de hoogtebediening in de hoogste stand.
- Breng het wiel aan.
- Zet de auto op de wielen en draai de wielbouten vast met  $90 \pm 10$  Nm.



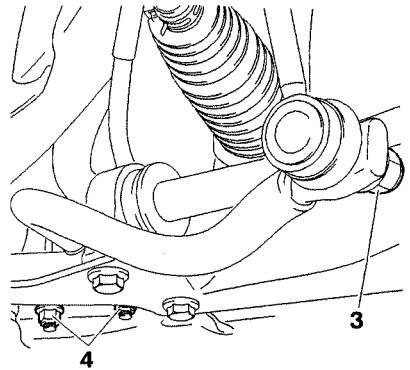


Figuur 12.13: Wieldraagarm aanbrengen

### 12.2.4 Stabilisatorstang uit- en inbouwen

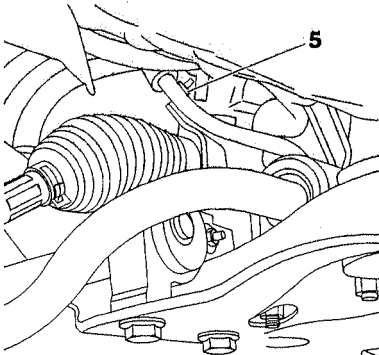
#### *Uitbouwen*

- Draai de wielbouten enkele slagen los.
- Krik de voorzijde van de auto op en zet hem op bokken.
- Verwijder de wielen.
- Plaats de hoogstebediening in de hoogste stand.
- Maak in het interieur van de auto de klemverbinding van de stuuraskoppeling los.
- Markeer de plaats van de klem op de stabilisatorstang. Draai de bout los en verwijder de klem.
- Verwijder aan beide zijden de moeren (3 en 4 in figuur 12.14).

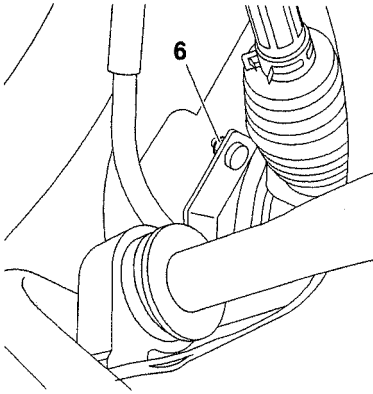


Figuur 12.14: Moeren (3 en 4) losdraaien

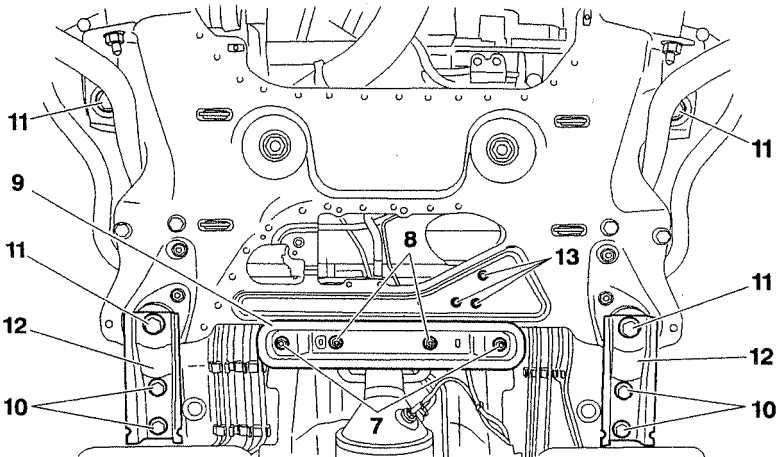
- Auto's met hydractieve vering 3+: Verwijder moer (5 in figuur 12.15). Maak de slang los van de steun. Verwijder de moer (6 in figuur 12.16). Maak de slang los van de steun.
- *Let op!* Zet het uitlaatsysteem vast, om te voorkomen dat de flexibele verbinding van de uitlaat onder spanning komt te staan. Verwijder de moeren (7 en 8 in figuur 12.17) en de steun van de uitlaat (9). Ondersteun het subframe met behulp van een krik.
- Verwijder de bouten (10 en 11), de beugels (12) en de bouten (13).
- Verplaats het subframe een aantal centimeters van de carrosserie.
- Verwijder de stabilisatorstang.



Figuur 12.15: Moer (5) verwijderen



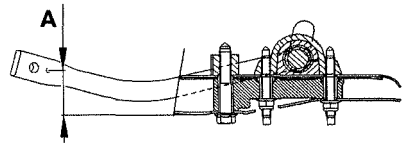
Figuur 12.16: Moer (6) verwijderen



Figuur 12.17: Stabilisatorstang uitbouwen

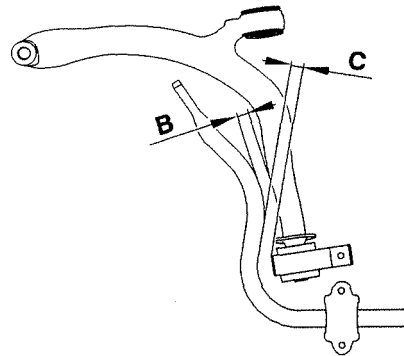
*Inbouwen*

- Breng de rubberlagers op de stabilisatorstang aan.
- Breng de stabilisatorstang via de achterzijde van het subframe aan.
- Breng de moeren (4 in figuur 12.14) aan (zonder ze vast te draaien).
- Breng het subframe op z'n plaats.
- Breng de beugels (12 in figuur 12.17) aan. Draai de bouten (11) vast met  $140 \pm 14$  Nm, de bouten (10) met  $100 \pm 10$  Nm en de moeren (13) met  $9 \pm 1$  Nm. Monteer de steun van de uitlaat (9). Draai de moeren (8) vast met  $9 \pm 1$  Nm en de moeren (7) met  $11 \pm 1$  Nm.
- Auto's met hydractieve vering 3+: Breng de moeren (5 en 6 in figuur 12.15 en 12.16) aan.
- Plaats de stabilisatorstang zo dat de afstand (A in figuur 12.18)  $50 \pm 5$  mm draagt.



Figuur 12.18: Afstand A =  $50 \pm 5$  mm

- Controleer de stand van de stabilisatorstang. De uitlijning links en rechts (figuur 12.19) moet gelijk zijn.



Figuur 12.19: Stand stabilisatorstang

- B Links en rechts identiek
- C Links en rechts identiek

- Draai aan beide zijden de moeren (4 in figuur 12.14) vast met  $42 \pm 6$  Nm en de moer (3) met  $64 \pm 6$  Nm.
- Breng de klem op de stabilisatorstang aan.
- Plaats de hoogtebediening in de hoogste stand.
- Breng de wielen aan.
- Zet de auto op de wielen en draai de wielbouten vast met  $90 \pm 10$  Nm.

**12.2.5 Subframe uit- en inbouwen**

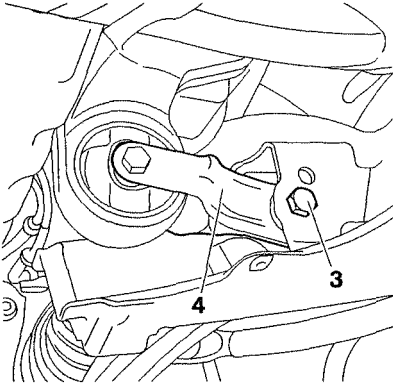
Speciaal gereedschap (Citroën)  
Kogeltrekker. . . . .

6323-T

## Wielophanging en vering

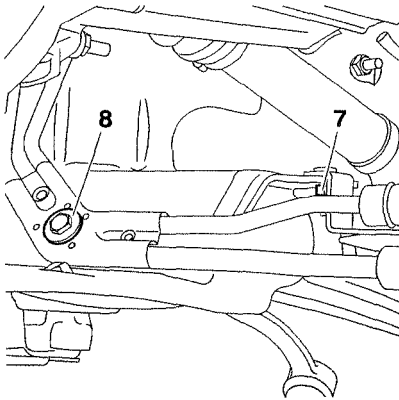
### Uitbouwen

- Draai de wielbouten enkele slagen los.
- Krik de voorzijde van de auto op en zet hem op bokken.
- Verwijder de wielen.
- Plaats de hoogtebediening in de laagste stand.
- Verwijder aan beide zijden de moer van de fuseekogel en maak de fuseekogel los met behulp van een geschikte trekker (speciaal gereedschap 6323-T), zie ook figuur 11.1.
- Maak aan beide zijden de verbindingsslang los van de stabilisatorstang.
- Verwijder de bout (3 in figuur 12.20) en leg de reactiestang (4) opzij.



Figuur 12.20: Bout (3) verwijderen en reactiestang (4) opzij leggen

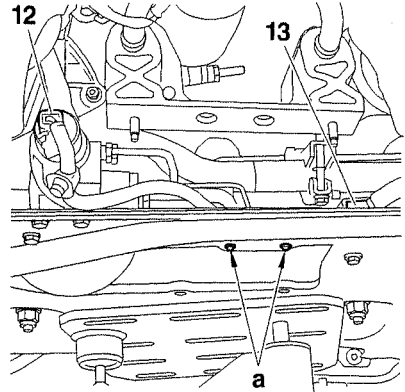
- Auto's met hydractieve vering 3+: Verwijder de moer (5 in figuur 12.15). Maak de slang los van de steun. Verwijder de moer (6 in figuur 12.16). Maak de slang los van de steun. Verwijder de moer (7 in figuur 12.21) en de bout (8). Maak de leidingen los van de steun.



Figuur 12.21: Moer (7) en bout (8) verwijderen

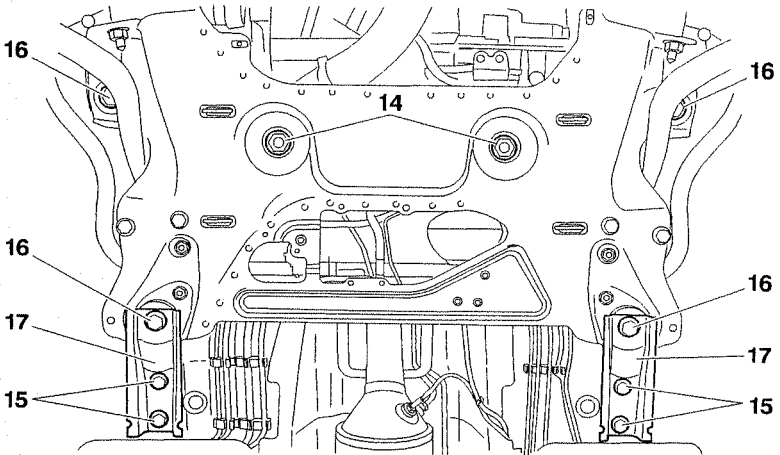
- *Let op!* Zet het uitlaatsysteem vast, om te voorkomen dat de flexibele verbinding van de uitlaat onder spanning komt te staan. Verwijder de moeren (7 en 8 in figuur 12.17) en de steun van de uitlaat (9). Ondersteun het subframe met behulp van een krik.

- Maak de stekerverbindingen (12 en 13 in figuur 12.22) los. Maak de dradenbundel los bij (a).



Figuur 12.22: Stekerverbindingen (12) en (13) losmaken en dradenbundel losmaken bij (a)

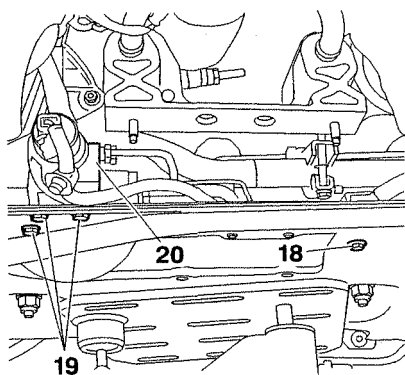
- Verwijder de moeren (14 in figuur 12.23). Ondersteun de stuurinrichting bij de uitlaatpijp. Verwijder de bouten (15 en 16). Verwijder de beugels (17).



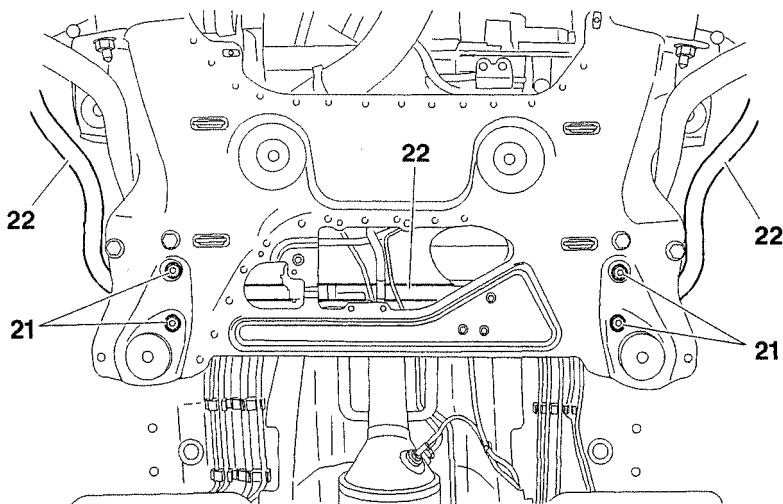
Figuur 12.23: Moeren (14), bouten (15 en 16) en beugels (17) verwijderen

- Verwijder de bout (18 in figuur 12.24). Leg de hoogtesensor opzij. Verwijder de bouten (19). Maak de hydraulische regelaar (20) vast aan de geleider van de handremkabel.
- Verwijder de moeren (21 in figuur 12.25).
- Verplaats het subframe een aantal centimeters van de carrosserie.
- Verwijder de stabilisatorstang (22).
- Verwijder het subframe.

## Wielophanging en vering



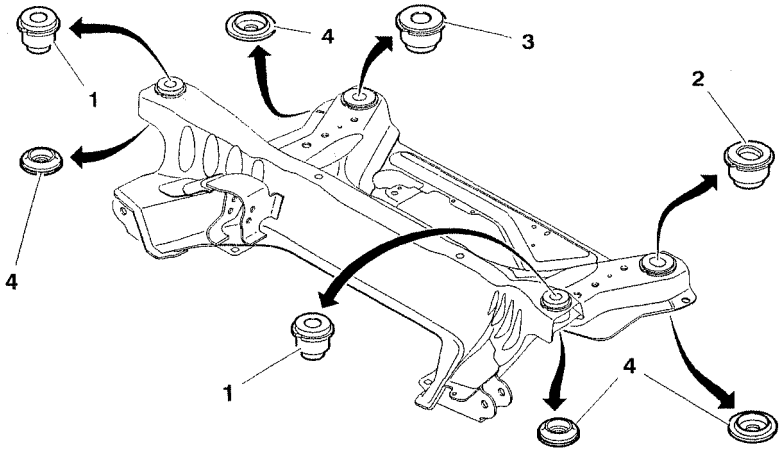
Figuur 12.24: Bouten (18) en (19) verwijderen. Hydraulische regelaar (20) vastmaken aan de geleider van de handremkabel.



Figuur 12.25: Moeren (21) verwijderen en stabilisatorstang (22) verwijderen

### *Inbouwen*

- Controleer de staat van de voorste en achterste silentblocs van het subframe (figuur 12.26).
- Vervang de Nylstop-moeren.
- Plaats het subframe op enkele centimeters van de carrosserie.
- Breng de stabilisatorstang aan. Breng de moeren (21 in figuur 12.25) aan, maar draai deze nog niet vast.
- Monteer de hydraulische regelaar (20 in figuur 12.24). Draai de bouten (19) vast met  $9 \pm 1$  Nm.
- Breng de hoogtesensor in de juiste stand. Zet de bout (18) vast met  $4 \pm 1$  Nm.
- Breng de centreerstiften van het stuurhuis aan op het subframe.
- Breng het subframe aan op de carrosserie.
- Monteer de beugels (17 in figuur 12.23). Draai de bouten (16) vast met  $140 \pm 14$  Nm, de bouten (15) met  $100 \pm 10$  Nm en de moeren (14) met  $80 \pm 8$  Nm.



Figuur 12.26: Silentblocc subframe controleren

- Sluit de stekerverbindingen (12 en 13 in figuur 12.22) aan. Maak de dradenbundel vast op het subframe.
- Monteer de steun van de uitlaat (9 in figuur 12.17). Breng de moeren (8) aan en zet deze vast met  $9 \pm 1$  Nm. Breng de moeren (7) aan en zet deze vast met  $11 \pm 1,5$  Nm.
- Breng de slangen aan op de steun. Breng de moeren (5 in figuur 12.15), (6 in figuur 12.16) en (7 in figuur 12.21) aan. Monteer de bout (8 in figuur 12.21).
- Bevestig de reactiestang (4 in figuur 12.20) op het subframe. Zet de bout (3) vast met  $50 \pm 5$  Nm.
- Bevestig aan beide zijden de verbindingstang op de stabilisatorstang. Zet de moer vast met  $64 \pm 6$  Nm.
- Breng de draagarm aan op de fuseekogel. Zet de moer vast met  $45 \pm 4$  Nm.
- Breng de wielen aan.
- Plaats de hoogtebediening in de hoogste stand.
- Zet de auto op de wielen en draai de wielbouten vast met  $90 \pm 10$  Nm.
- Stel de wagenhoogten af.
- Controleer de sporing.

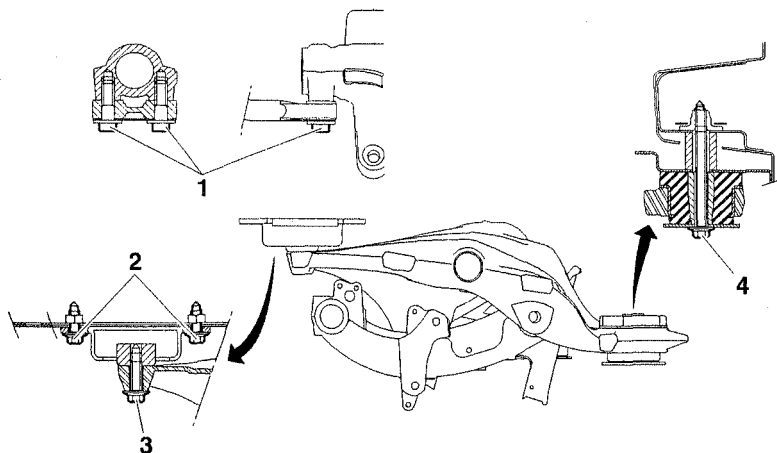
### 12.3 Achterwielophanging

#### Aanhaalmomenten in Nm (kgf.m)

Astapmoer*	250 ± 25 (25 ± 2,5)
Bevestiging draagarm	149 ± 13 (14,9 ± 1,3)
Bevestiging stabilisatorstang	131 ± 14 (13,1 ± 1,4)
Achterste silentbloc op carrosserie	80 ± 12 (8,0 ± 1,2)
Achterste bevestiging subframe**	115 ± 11 (11,5 ± 1,1)
Voorste bevestiging subframe**	115 ± 12 (11,5 ± 1,2)
Wielbouten	90 ± 10 (9,0 ± 1,0)

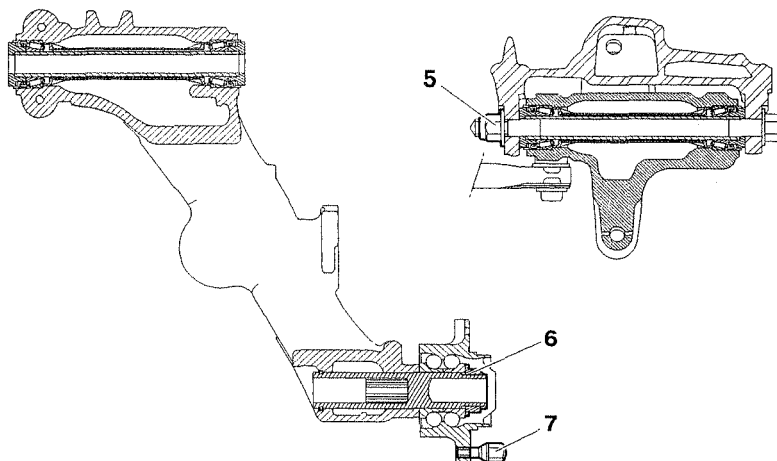
\*Vervangen.

\*\*Aanlegvlak en schroefdraad niet ingevet.



Figuur 12.27: Achterwielophanging in doorsnede

- |                                       |                                  |
|---------------------------------------|----------------------------------|
| 1 Bevestiging van stabilisatorstang   | 3 Achterste bevestiging subframe |
| 2 Achterste silentbloc op carrosserie | 4 Voorste bevestiging subframe   |



Figuur 12.28: Achterwielophanging in doorsnede

- |                               |              |
|-------------------------------|--------------|
| 5 Bevestiging as van draagarm | 7 Wielbouten |
| 6 Astapmoer                   |              |

### 12.3.1 Achterwiellager vervangen

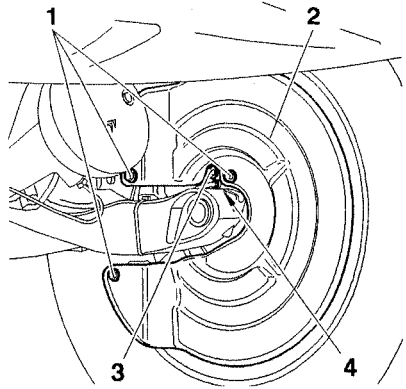
<i>Speciaal gereedschap (Citroën)</i>	
Dop	8401-TM
Drukring	8401-TN
Drukplaat	8401-TP
Trekker	2405-T



### Uitbouwen

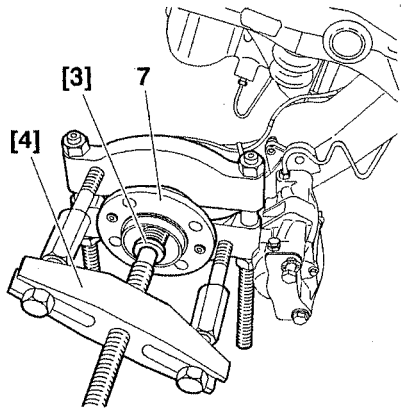
Let op! De naaf en het lager vormen één geheel en kunnen dus niet afzonderlijk vervangen worden.

- Plaats de auto aan de achterzijde op bokken.
- Verwijder het wiel.
- Verwijder de drie bouten (1 in figuur 12.29), het schermshot (2) en de bout (3). Verwijder de wielsensor (4) van het ABS.



Figuur 12.29: Bouten (1), schermshot (2), bout (3) en wielsensor van ABS (4) verwijderen.

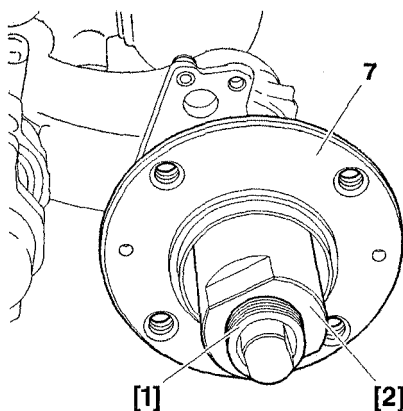
- Verwijder de remklauw en de remschijf.
- Verwijder de naafdop en de astapmoer.
- Verwijder de naaf met behulp van de drukplaat (speciaal gereedschap 8401-TP) en een trekker (speciaal gereedschap 2405-T) (zie figuur 12.30).



Figuur 12.30: Naaf (7) verwijderen met behulp van trekker [4] en drukplaat [3]

### Inbouwen

- Reinig de astap en smeer deze (G6-vet).
- Breng de naaf aan op de astap. Draai de dop (speciaal gereedschap (8401-TM) op de astap. Schroef de drukkring (speciaal gereedschap 8401-TP) over de dop. Draai de drukkring vast tot de naaf geheel aanligt.
- Inbouwen gebeurt verder in omgekeerde volgorde van uitbouwen.



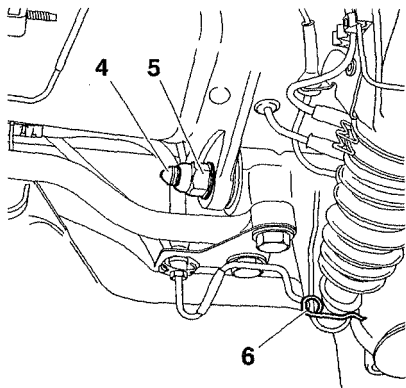
Figuur 12.31: Naaf (7) aanbrengen met behulp van dop [1] en de drukring [2]

- Smeer de bevestigingsbout van de wielsensor in met Loctite Frenetanch en zet de bout vast met  $8 \pm 1$  Nm.
- Zet de bouten en moeren vast met de juiste aanhaalmomenten.

### 12.3.2 Draagarm uit- en inbouwen

#### *Uitbouwen*

- Plaats de auto aan de achterzijde op bokken.
- Verwijder het wiel.
- Verwijder de bout en de wielsensor van het ABS.
- Maak de remleiding los bij de remklauw. Maak de remleiding los uit de klemmen.
- Bouw de stabilisatorstang uit, zie paragraaf 12.3.4.
- Verwijder de klem (6 in figuur 12.32), de moer (5), de as (4) en verwijder de draagarm.



Figuur 12.32: Draagarm uitbouwen

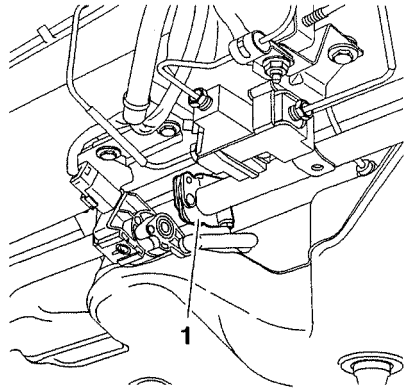
#### *Inbouwen*

- Smeer de as (4) over de gehele lengte.
- Plaats de draagarm in het bruglichaam.

- Breng de as (4) aan.
- Breng de moer (5) (nieuwe Nylstop-moer) aan en draai deze vast met  $149 \pm 13$  Nm.
- Bouw de stabilisatorstang in.
- Inbouwen gebeurt verder in omgekeerde volgorde van uitbouwen.
- Smeer de bevestigingsbout van de wielsensor in met Loctite Frenetanch en zet de bout vast met  $8 \pm 1$  Nm.
- Ontlucht het remsysteem volgens de methode beschreven in paragraaf 15.6.
- Breng het wiel aan.
- Zet de auto op de wielen en draai de wielbouten vast met  $90 \pm 10$  Nm.

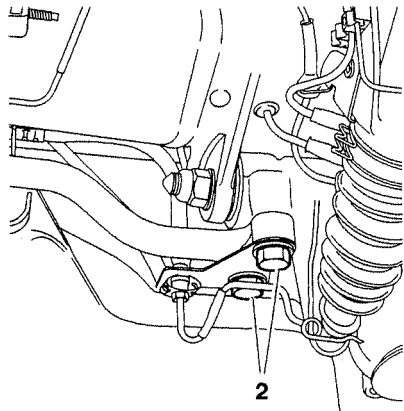
### 12.3.3 Stabilisatorstang uit- en inbouwen

- Zet de achterzijde van de auto op bokken.
- Verwijder de achterwielen.
- Markeer de stand van de klem (1 in figuur 12.33). Verwijder de klem.



Figuur 12.33: Klem verwijderen

- Verwijder aan beide zijden de bouten (2 in figuur 12.34) en verwijder de stabilisatorstang.



Figuur 12.34: Stabilisatorstang uitbouwen

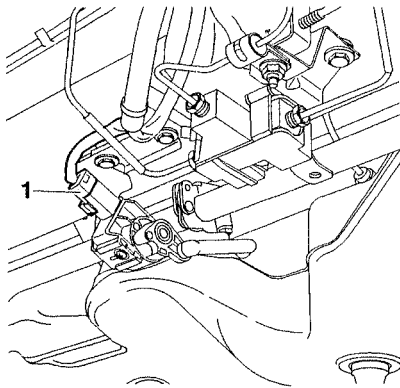
## Wielophanging en vering

- Inbouwen gebeurt in omgekeerde volgorde van uitbouwen.
- Draai de bouten (2) vast met  $130 \pm 13$  Nm.
- Zet de klem (1) vast met 6 Nm.
- Controleer de wagenhoogte en stel deze zonedig af, zie paragraaf 12.4.

### 12.3.4 Complete achterwielophanging uit- en inbouwen

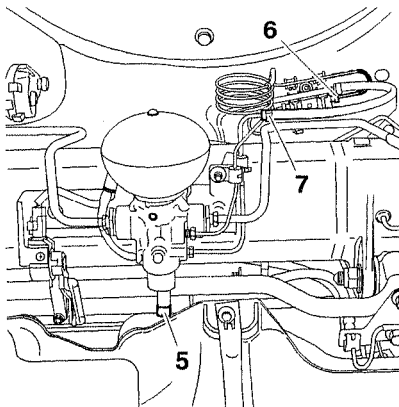
#### Uitbouwen

- Plaats de auto aan de achterzijde op bokken.
- Bouw het achterste uitlaatgedeelte uit.
- Maak de stekerverbinding (1 in figuur 12.35) los.



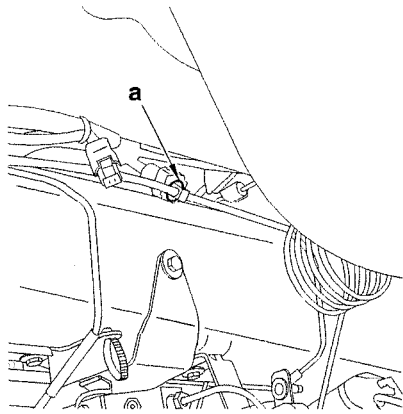
Figuur 12.35: Stekerverbinding (1) losmaken

- Verwijder aan beide zijden de wielsensor van het ABS. Maak de bedrading van de wielsensor los van de achteras.
- Maak de stekerverbinding (5 in figuur 12.36) los. Maak de buis (6) en de leiding (7) los. Sluit de hydraulische componenten af met pluggen.



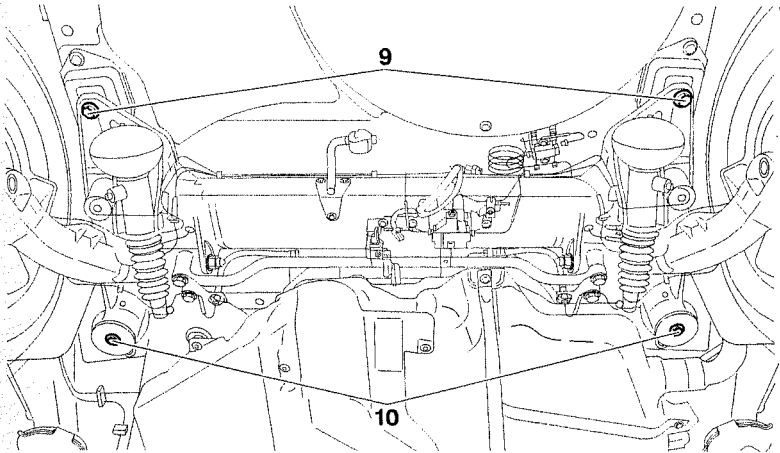
Figuur 12.36: Stekerverbinding (5), buis (6) en leiding (7) losmaken

- Koppel aan beide zijden de remleidingen los van de achteras.
- Koppel de leiding van het veersysteem los bij (a in figuur 12.37).



Figuur 12.37: Leiding loskoppelen bij (a)

- Verwijder de bouten (9 en 10 in figuur 12.38).
- Verwijder de complete achteras.



Figuur 12.38: Bouten (9) en (10) verwijderen

#### *Inbouwen*

- Breng de achterwielophanging in dezelfde stand als voor het uitbouwen onder de carrosserie.
- Breng de bouten (9 en 10 in figuur 12.38) aan en zet deze vast met  $115 \pm 11$  Nm.
- Inbouwen gebeurt verder in omgekeerde volgorde van uitbouwen.
- Smeer de bevestigingsbout van de wielsensors in met Loctite Frenetanch en zet de bout vast met  $8 \pm 1$  Nm.
- Ontlucht het remsysteem volgens de methode beschreven in paragraaf 15.6.
- Ontlucht het veersysteem volgens de methode beschreven in paragraaf 13.3.

## Wielophanging en vering

### 12.4 Wagenhoogte controleren en afstellen

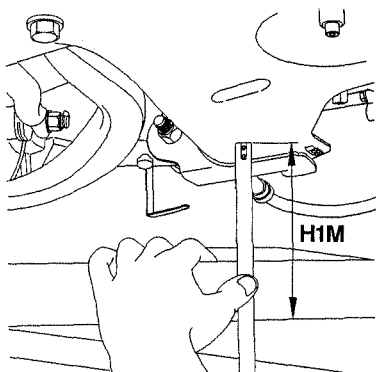
#### Algemeen

De wagenhoogte vóór wordt gecontroleerd tussen de vloer en het subframe achter de voorste bevestiging van de wieldraagarm (figuur 12.39).

De wagenhoogte achter wordt gecontroleerd tussen de vloer en punt (a in figuur 12.40).

#### Wagenhoogte controleren

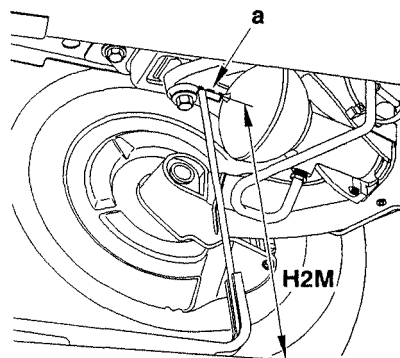
- Controleer de bandenspanning.
- Zet de auto op een vierkolomshefbrug.
- Plaats de hoogtebediening in de normale stand.
- Laat de handrem los, blokkeer de wielen en start de motor.
- Licht de auto met de hand op. Laat de auto los zodra het gewicht te groot wordt. De auto zakt, komt weer omhoog en stabiliseert. Meet de hoogte.
- Druk de auto met de hand omlaag. Laat de auto los als de weerstand te groot wordt. De auto zakt, komt weer omhoog en stabiliseert. Meet de hoogte.
- Neem het gemiddelde van de twee metingen.
- De gemeten wagenhoogte vóór (H1M) moet gelijk zijn ( $\pm 10$  mm) aan de berekende waarde (H1C).  
 $H1C = R1 - 140$  (in mm), waarin R1 de straal van het voorwiel is, vanaf de vloer gemeten.
- De gemeten wagenhoogte achter (H2M) moet gelijk zijn ( $\pm 10$  mm) aan de berekende waarde (H2C).  
 $H2C = R2 + 73$  (in mm), waarin R2 de straal van het achterwiel is, vanaf de vloer gemeten.
- Stel de hoogte af door de klemmen van de automatische bediening op de stabilisatorstangen te verdraaien. Zorg ervoor dat de commandokogel op 1 mm nauwkeurig in lijn ligt met de kogel van de hoogteregelaar. De hoogte mag aan beide kanten niet meer dan  $\pm 2$  mm verschillen.



Figuur 12.39: Wagenhoogte vóór meten

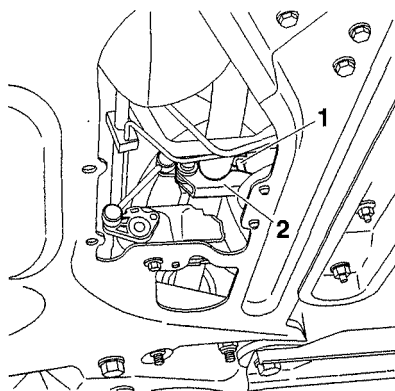
#### Wagenhoogte vóór afstellen

- Draai de bout (1 in figuur 12.41) op de klem (2) een slag los.
- Draai de bout met de hand vast.
- Draai de klem (2) naar de voorzijde van de auto voor een afname van de hoogte. Draai de klem (2) naar de achterzijde van de auto voor een toename van de hoogte.



Figuur 12.40: Wagenhoogte achter meten

- Herhaal deze handeling tot de berekende waarde (H1C) is bereikt ( $\pm 10$  mm).
- Zet de bout (1) vast met 6 Nm.



Figuur 12.41: Wagenhoogte vóór afstellen

*Wagenhoogte achter afstellen*

- Draai de bout (3 in figuur 12.42) op de klem (4) een slag los.
- Draai de bout met de hand vast.
- Draai de klem (4) naar de voorzijde van de auto voor een toename van de hoogte. Draai de klem (4) naar de achterzijde van de auto voor een afname van de hoogte.
- Herhaal deze handeling tot de berekende waarde (H2C) is bereikt ( $\pm 10$  mm).
- Zet de bout (3) vast met 6 Nm.

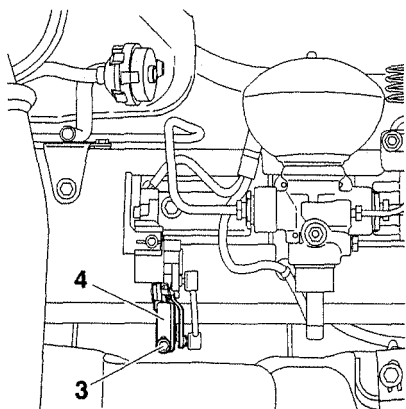
**12.5 Wieluitlijning**

Voordat de wielstanden worden gecontroleerd en afgesteld, moet aan de volgende eisen zijn voldaan:

- Juiste bandenspanning.
- Velgen en banden in goede staat.
- Geen speling in de kogelgewrichten.
- Volle brandstoftank.

De sporing kan worden afgesteld door verdraaiing van de spoorstangeinden. Beide spoorstangeinden moeten altijd in gelijke mate worden verdraaid.

## Wielophanging en vering



Figuur 12.42: Wagenhoogte achter afstellen

Tabel 12.1: Wielstanden

<i>Wielstanden voor</i> Sporing*  Wielvlucht (camber)** Fuseelangshelling (caster)** Fuseedwarshelling (KPI)**	0 tot -3 mm 0° tot -27' 0° ±30' 3°03' ±30' 12°56' ±30'
<i>Wielstanden achter</i> Sporing**  Break Wielvlucht (camber)**	4 ±1 mm 41' ±13' 5,4 ±1,3 mm -1° ±20'

\*Afstelbaar aan beide spoorstangen.

\*\*Niet afstelbaar.

### 12.6 Wielen en banden

De bandenspanning staat vermeld op de sticker bij het bestuurdersportier.

Tabel 12.2: Bandenspanning

	Velgmaat	Bandmaat	Bandenspanning (bar)			
			normaal beladen		vol beladen	
			voor	achter	voor	achter
Berline	6J	195/65 R 15	2,3	2,3	2,3	2,7
Break	6J	205/65 R 15	2,3	2,3	2,3	2,7
Reservewiel						
Berline	6J	195/65 R 15	2,7			
Break	6J	205/65 R 15	2,7			



## 13. Hydraulisch systeem

### 13.1 Inleiding

Alle C5-modellen zijn uitgerust met het geavanceerde hydractief hydraulisch veersysteem. Er zijn twee typen: 3 en 3+. De 1,8 L-benzinemotor en de 2,0 L-dieselmotoren zijn uitgevoerd met het hydractief 3-systeem en de 2,0 L-benzinemotoren met het hydractief 3+-systeem.

De hydractieve vering 3 beschikt over twee automatische functies:

- stand autoweg (verlaging van de wagenhoogte met 15 mm vanaf 110 km/h;
- stand slechte weg (verhoging van de wagenhoogte met 13 mm vanaf 70 km/h.

Het geïntegreerd hydro-elektrisch blok kiest de meest geschikte wagenhoogte aan de hand van de informatie over de snelheid van de auto en de wagenhoogte vóór en achter.

De hydractieve vering 3+ beschikt over drie automatische functies:

- stand autoweg (verlaging van de wagenhoogte met 15 mm vanaf 110 km/h;
- stand slechte weg (verhoging van de wagenhoogte met 13 mm vanaf 70 km/h;
- comfortabele of sportieve vering (aanpassing van de veer karakteristiek).

Het geïntegreerd hydro-elektrisch blok kiest de meest geschikte wagenhoogte aan de hand van de informatie over de snelheid van de auto, de wagenhoogte vóór en achter, de draaisnelheid van het stuurwiel, de hoekverdraaiing van het stuurwiel, de versnelling in lengterichting van de auto, de dwarskrachtversnelling van de auto, de snelheid van de veeruitslag en de verandering van de stand van de gasklep.

De bestuurder kiest de hoogte door het indrukken van de schakelaar van de hoogteverstelling op de middenconsole: de hoogste stand voor het verwisselen van een wiel, deze stand wordt uitgeschakeld boven 10 km/h; de verhoogde stand voor het over obstakels heenrijden, deze stand wordt uitgeschakeld boven 40 km/h; de normale rijstand, dit is de referentiewagenhoogte; de laagste stand voor het beladen van de auto of aankoppelen van een aanhanger. Rijden in de laagste stand is niet toegestaan.

De veerbollen hebben een meerlaags membraan waardoor ze onbeperkte levensduur hebben. Het opnieuw op druk brengen van een veerbol is niet toegestaan.

### 13.2 Voorschriften

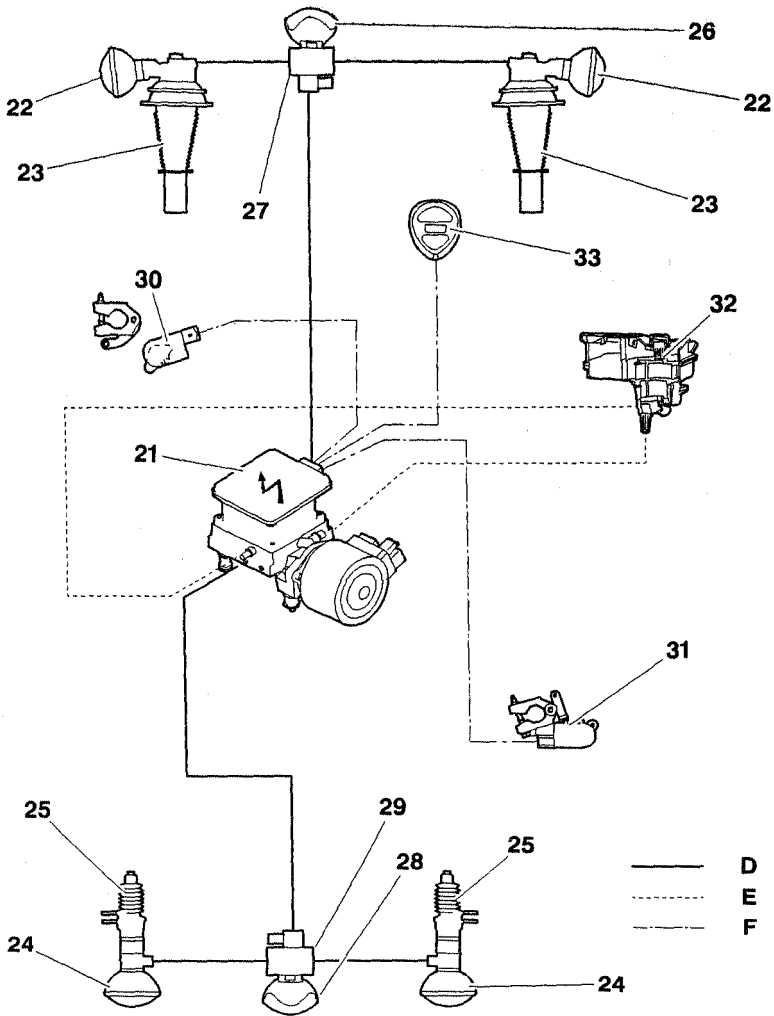
#### *Veiligheidsvoorschriften*

*Let op!* Voer geen handelingen uit aan het hydraulisch circuit zonder dit eerst drukloos te maken.

*Let op!* Wacht 30 seconden na het afzetten van de motor alvorens werkzaamheden te verrichten.

Wacht tot de druk in het hydraulisch circuit volledig is gedaald voordat de aansluitingen van de volgende onderdelen worden losgemaakt:

- geïntegreerd hydro-elektrisch blok;
- veercilinder vóór;
- veercilinder achter;
- voorste stugheidsregelaar;



Figuur 13.1: Plaats van de hoofdcomponenten van het hydraulisch systeem

- |    |   |    |   |
|----|---|----|---|
| D  | Hydraulisch hogedruk-circuit                | 27 | Hydractieve regelaar 3+ vóór (stugheidsregelaar vóór)     |
| E  | Hydraulisch lagedruk-circuit                | 28 | Veerbol van de hydractieve regelaar 3+ achter             |
| F  | Elektrisch circuit                          | 29 | Hydractieve regelaar 3+ achter (stugheidsregelaar achter) |
| 21 | Geïntegreerd hydro-elektrisch blok (BHI)    | 30 | Sensor wagenhoogte vóór                                   |
| 22 | Veerbol vóór                                | 31 | Hoogtesensor achter                                       |
| 23 | Veercilinder vóór                           | 32 | Vloeistofreservoir LDS                                    |
| 24 | Veerbol achter                              | 33 | Schakelaar van vering met tiptoetsbediening               |
| 25 | Veercilinder achter                         |    |   |
| 26 | Veerbol van de hydractieve regelaar 3+ vóór |    |   |

- achterste stugheidsregelaar.
- Voer bij draaiende motor geen handelingen uit aan het hydraulisch circuit.
- Blijf altijd uit de buurt van eventueel uitstromende vloeistof.
- Als de vloeistof (LDS) in contact komt met de huid, moet de huid met water en zeep worden gewassen. Als de vloeistof (LDS) in contact komt met de ogen, moeten deze overvloedig worden gespoeld, waarna een specialist moet worden geraadpleegd.
- *Let op!* Blijf niet onder de auto staan tijdens het afstellen van de hoogte of het testen van bedieningsmechanismen (elektroklep).

### *Voorschriften met betrekking tot schoon werken*

- Reinig de hydraulische aansluitingen en componenten. Voorgeschreven reinigingsmiddel: Sodimac.
- Sluit na het losmaken de hydraulische aansluitingen en de componenten af met pluggen.
- Reiniging door middel van perslucht of reinigingsproducten is streng verboden.

### **13.3 Hydraulisch systeem drukloos maken, aftappen, vullen en ontluchten/op druk brengen; vloeistofniveau controleren**

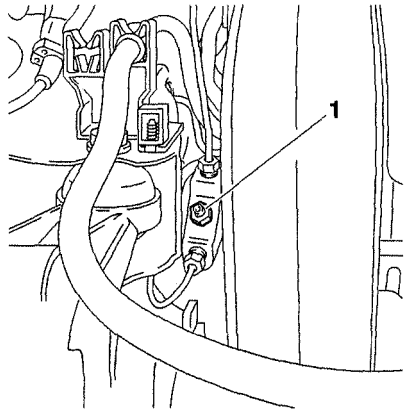
*Let op!* De LDS-vloeistof (Total LDS) is oranje gekleurd, 100% synthetisch en de enige vloeistof die gebruikt mag worden in het hydraulisch systeem.

LDS mag niet worden gemengd met LHM.

Afgetapte LDS mag niet opnieuw worden gebruikt.

#### *Drukloos maken*

- Start de motor.
- Plaats de hoogtebediening in de laagste stand.
- Zet de motor af.
- Hydractieve vering 3: Vering vóór: Draai de ontlastschroef (1 in figuur 13.2) één slag los. Wacht tot de druk in het hydraulisch circuit volledig is verdwenen.

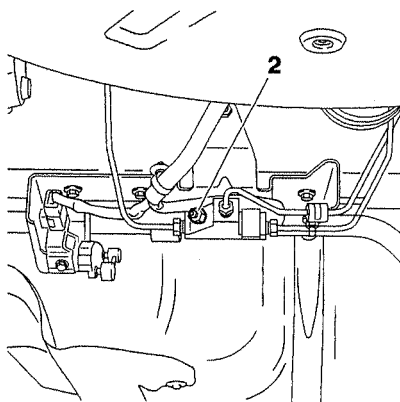


Figuur 13.2: Plaats van de ontlastschroef vóór (hydractieve vering 3)

1 Ontlastschroef

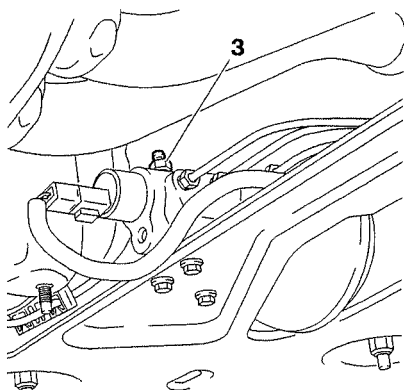
- Hydractieve vering 3: Vering achter: Draai de ontlastschroef (2 in figuur 13.3) één slag los. Wacht tot de druk in het hydraulisch circuit volledig is verdwenen.

## Hydraulisch systeem



Figuur 13.3: Plaats van de ontlastschroef achter (hydractieve vering 3)  
2 Ontlastschroef

- Hydractieve vering 3+: Vering vóór: Draai de ontlastschroef (3 in figuur 13.4) één slag los. Wacht tot de druk in het hydraulisch circuit volledig is verdwenen.

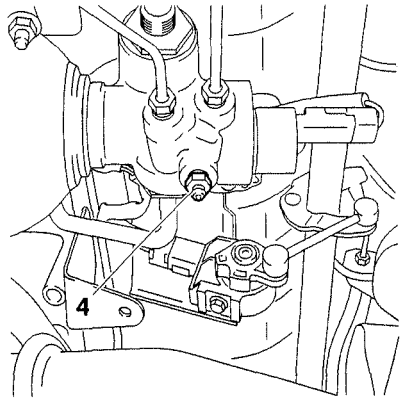


Figuur 13.4: Plaats van de ontlastschroef vóór (hydractieve vering 3+)  
3 Ontlastschroef

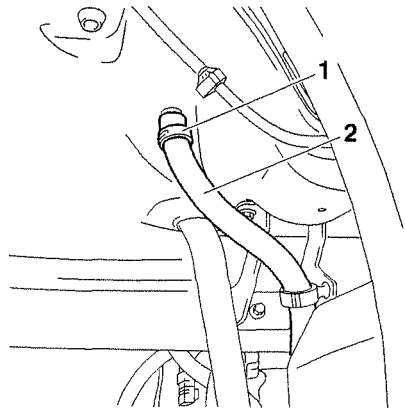
- Hydractieve vering 3+: Vering achter: Draai de ontlastschroef (4 in figuur 13.5) één slag los. Wacht tot de druk in het hydraulisch circuit volledig is verdwenen.

### Aftappen

- Start de motor.
- Plaats de hoogtebediening in de laagste stand.
- Zet de motor af.
- Krik de auto op en plaats bokken. Laat de wielen vrij hangen.
- Open de dop van het vloeistofreservoir LDS.
- Verwijder het rechter voorwiel en de spatlap.
- Maak de klem (1 in figuur 13.6) los.
- Maak de slang (2) los van het vloeistofreservoir LDS.



Figuur 13.5: Plaats van de ontlastschroef achter (hydraulische vering 3+)  
4 Ontlastschroef



Figuur 13.6: Vloeistof aftappen

*Vullen*

- Sluit de slang (2) en de klemband (2) aan
- Breng het rechter voorwiel en de spatlap aan.
- Zet de auto op de wielen.
- Vul het reservoir tot het merkteken MAX.

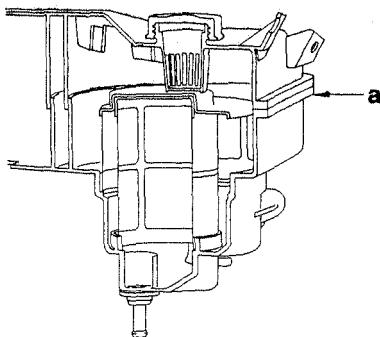
*Ontluchten/op druk brengen*

- Bouw een druk van 0,5 bar op in het vloeistofreservoir LDS (met behulp van speciaal gereedschap Facom 920).
- Start de motor.
- Wacht tot de wagenhoogte zich heeft gestabiliseerd.
- Plaats de hoogtebediening in de hoogste stand.
- Plaats de hoogtebediening in de laagste stand.
- Verdraai de stuurinrichting in beide richtingen tot aan de aanslag.
- Zet de motor af.
- Controleer het vloeistofniveau.

## Hydraulisch systeem

### Vloeistofniveau controleren

- Plaats de hoogtebediening in de laagste stand.
- Indien het vloeistofniveau zich onder het merkteken (a in figuur 13.7) bevindt, moet 1 liter LDS worden toegevoegd.



Figuur 13.7: Minimum vloeistofniveau (a)

### 13.4 Veercilinder vóór uit- en inbouwen

Zie paragraaf 13.2 Voorschriften en paragraaf 13.3 om het hydraulisch systeem drukloos te maken.

#### Aanhaalmomenten in Nm (kgf.m)

Veercilindermoer . . . . .	70 ±7 (7,0 ±0,7)
Bovenste veercilinderbevestiging . . . . .	43 ±6 (4,3 ±0,6)
Veercilinder aan fusee . . . . .	54 ±5 (5,4 ±0,5)
Verbindingsstang van stabilisatorstang aan veercilinder . . . . .	64 ±6 (6,4 ±0,6)

#### Speciaal gereedschap (Citröën)

Sleutel voor opdrukken van fusee . . . . .	8601-T.K
Sleutel voor verwijderen van veerbol . . . . .	8014-T

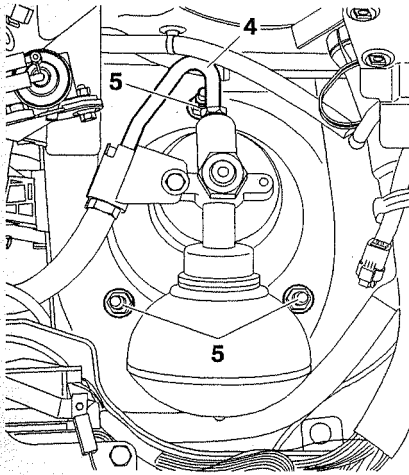
#### Uitbouwen

De veercilinder kan zowel met als zonder veerbol worden uitgebouwd.

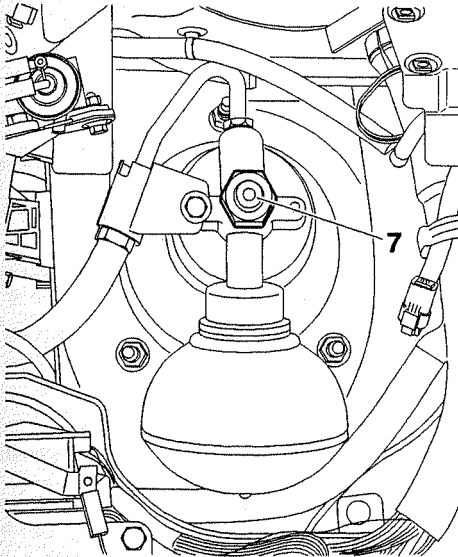
- Draai de wielbouten enkele slagen los.
- Krik de voorzijde van de auto op en zet hem op bokken.
- Verwijder het wiel.
- Maak de verbindingsstang van de stabilisatorstang los van de veercilinder.
- Plaats sleutel 8601-TK in de opening van de fusee, draai hem een kwartslag om zodat de klem wordt opgedrukt en verwijder de fusee (zie figuur 12.3).
- Koppel de retourleiding los van de veercilinder.
- Veercilinder met veerbol: Maak toevoerleiding (4 in figuur 13.8) los. Verwijder de moeren (5). Verwijder de veercilinder met veerbol.
- Veercilinder zonder veerbol: Verwijder de hoes aan de bovenzijde van de veercilinder. Draai de centrale zeskantige moer los. Maak de conus los met een drevell en verwijder de veercilinder.

#### Inbouwen

- Veercilinder met veerbol: Plaats de veercilinder. Draai de moeren (5 in figuur 13.8) vast met  $43 \pm 6$  Nm. Sluit de toevoerleiding (4) aan.

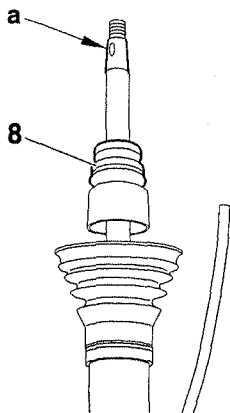


Figuur 13.8: Veercilinder met veerbol uitbouwen



Figuur 13.9: Veercilinder zonder veerbol uitbouwen

- Veercilinder zonder veerbol: Controleer de aanwezigheid van de aanslag (8 in figuur 13.10). Smeer de spie bij (a) en het raakvlak van de keerring. Breng de veercilinder aan. Draai de moer (7 in figuur 13.9) vast met  $70 \pm 7$  Nm (insmeren met Loctite Frenetanch). Breng de hoes (6) op de plaats.
- Vervang de Nylstop-moer. Plaats sleutel 8601-TK in de opening van de fussee, draai hem een kwartslag om zodat de klem wordt opgedrukt (zie ook



Figuur 13.10: Aanslag (8) moet aanwezig zijn. Spie bij (a) en raakvlak keerring smeren.

figuur 12.3). Druk de fusee zodanig op de veercilinder, dat de nok (b in figuur 12.8) aangrijpt in uitsparing (c). De verdikking (a) dient als aanslag. Zet de bout vast met  $54 \pm 5$  Nm.

- Bevestig de verbindingstang van de stabilisatorstang aan de veercilinder. Draai de bout vast met  $64 \pm 6$  Nm.
- Sluit de retourleiding aan.
- Breng het wiel aan.
- Zet de auto op de wielen en draai de wielbouten vast met  $90 \pm 10$  Nm.
- Ontlucht het hydraulisch systeem.

### 13.5 Veercilinder achter uit- en inbouwen

Zie paragraaf 13.2 Voorschriften en paragraaf 13.3 om het hydraulisch systeem drukloos te maken.

---

*Speciaal gereedschap (Citroën)*

Sleutel voor verwijderen van veerbol . . . . . 8014-T

---

#### *Uitbouwen*

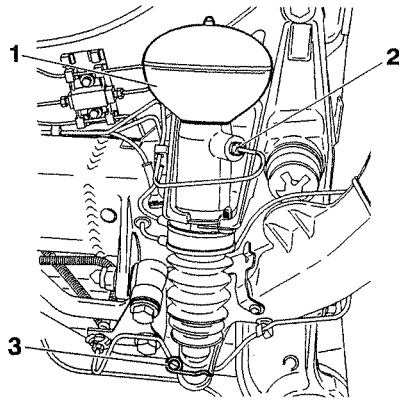
De veercilinder kan zowel met als zonder veerbol worden uitgebouwd.

- Draai de wielbouten enkele slagen los.
- Krik de achterzijde van de auto op en zet hem op bokken.
- Verwijder het wiel.
- Verwijder de veerbol met behulp van speciaal gereedschap (8014-T).
- Maak de aansluiting (2 in figuur 13.11) los. Verwijder de klemveer (3) van de stang.
- *Let op!* de veercilinder kan volledig met vloeistof gevuld zijn. Plaats er een bak onder. Tap de vloeistof af door de veercilinder met de hand opzij te schuiven.
- Leg de veercilinder opzij.
- Maak de lekleiding (4 in figuur 13.12) los.
- Maak de ontluchtingsslang (5) los van de traverse.
- Verwijder de bout (6) en de bevestigingsplaat (7). Verwijder de veercilinder.

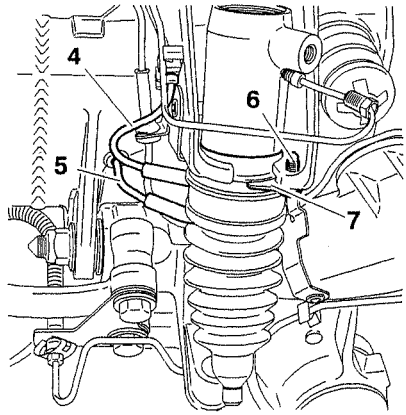
#### *Inbouwen*

- Breng 25 cm<sup>3</sup> aan in de stofhoezen via opening (5 in figuur 13.12).
- Breng de veercilinder aan.





Figuur 13.11: Aansluiting (2) losmaken en klemveer (3) verwijderen



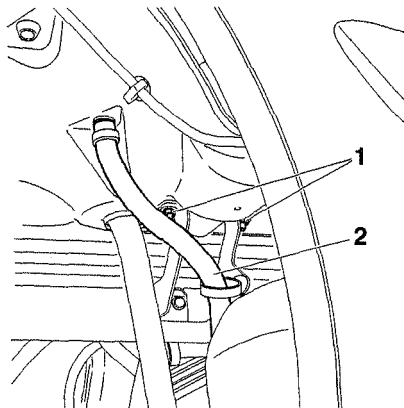
Figuur 13.12: Veercilinder veerbol uitbouwen

- Sluit de lekleiding (4) aan.
- Breng de veercilinder op zijn plaats. *Let op!* Breng bij het aanbrengen van de veercilinder de ontluichtings slang (5)–op zijn plaats zonder deze dicht te klemmen.
- Breng de bevestigingsplaat (7) en de bout (6) aan. Draai de bout (6) vast met  $16 \pm 3$  Nm.
- Plaats de klemveer van de stang.
- Sluit de leiding (2) aan. Hydractieve vering 3: draai de aansluiting (2) vast met  $12 \pm 3$  Nm.
- Hydractieve vering 3+: draai de aansluiting (2) vast met  $25 \pm 6$  Nm.
- *Let op!* Breng een nieuwe afdichting aan (vloeistof LDS). Smeer het drukvlak van de veerbol dun met vet.
- Breng de veerbol (1) aan en draai deze vast met  $27 \pm 5$  Nm.
- Start de motor.
- Controleer het systeem op lekkage.
- Breng het wiel aan.
- Zet de auto op de wielen en draai de wielbouten vast met  $90 \pm 10$  Nm.
- Ontlucht het hydraulisch systeem.

### 13.6 Geïntegreerd hydro-elektrisch blok uit- en inbouwen

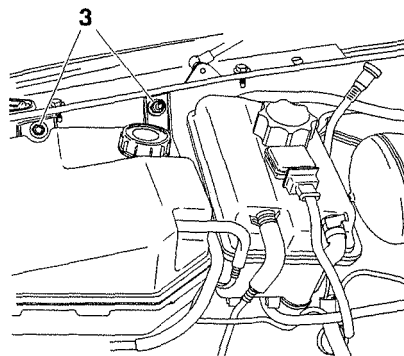
Zie paragraaf 13.2 Voorschriften en paragraaf 13.3 om het hydraulisch systeem drukloos te maken.

- Zet de auto op een hefbrug.
- Maak de massakabel van de accu los.
- Verwijder de spatlap linksvoor.
- Verwijder de moeren (1 in figuur 13.13). Plaats een slangklem op de slang (2) en maak de slang los.



Figuur 13.13: Moeren (1) en slang (2) losmaken

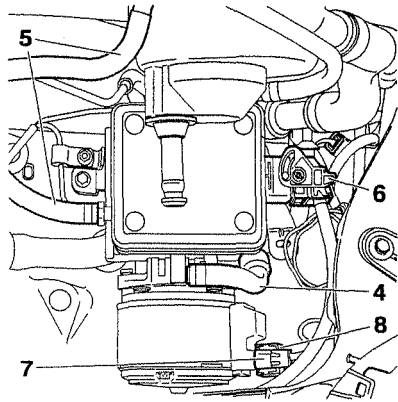
- Tap het vloeistofreservoir LDS af, zie paragraaf 13.3.
- Verwijder de sierkap.
- Verwijder de moeren (3) in figuur 13.14. Kantel het vloeistofreservoir opzij.



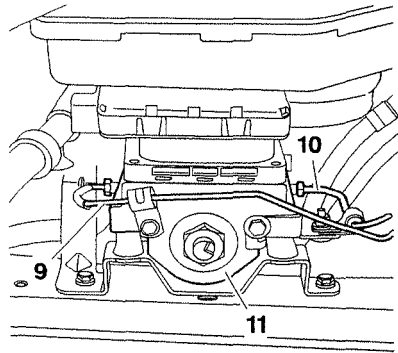
Figuur 13.14: Moeren (3) losmaken

- Maak de slangen (4) en (5) en de stekerverbindingen (6, 7 en 8) los, zie figuur 13.15.
- Maak de hogedrukleidingen (9 en 10 in figuur 13.16) los.
- Verwijder het geïntegreerd hydro-elektrisch blok (11) via de rechterzijde.
- Inbouwen gebeurt in omgekeerde volgorde van uitbouwen.
- Draai de hogedrukleidingen (9 en 10 in figuur 13.16) vast met  $12 \pm 3$  Nm.
- Vul het reservoir met LDS tot het maximale niveau.
- Sluit de massakabel van de accu aan.

Figuur 13.15: Slangen (4) en (5) en stekerverbindingen (6, 7 en 8) losmaken



Figuur 13.16: Hogedrukleidingen (9 en 10) losmaken en geïntegreerd hydro-elektrisch blok (11) verwijderen



- Breng het reservoir onder een druk van 0,5 bar.
- Zet het contact aan.
- Wacht tot het geïntegreerd hydro-elektrisch blok stopt.
- Controleer het vloeistofniveau LDS.

### 13.7 Stugheidsregelaar vóór uit- en inbouwen

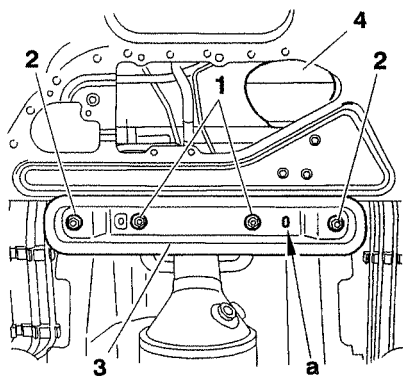
Zie paragraaf 13.2 Voorschriften en paragraaf 13.3 om het hydraulisch systeem drukloos te maken.

#### *Speciaal gereedschap (Citroën)*

Sleutel voor verwijderen van veerbol . . . . . 8014-T

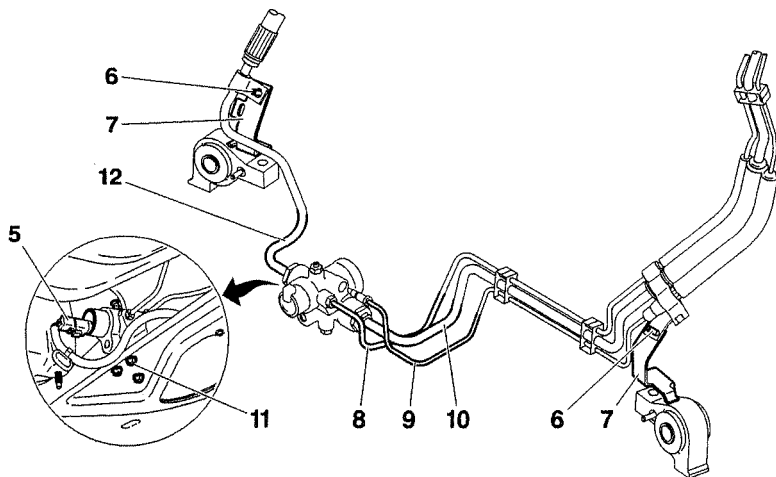
- Zet de auto op een hefbrug.
- Maak de dradenbundel los bij (a in figuur 13.17).
- Verwijder de moeren (1), het hitteschild, de moeren (2), de steun (3) en de veerbol (4) van de stugheidsregelaar.
- Maak de stekerverbinding (5 in figuur 13.18) los. Leg de dradenbundel van de stugheidsregelaar opzij.
- Verwijder de moeren (6) en maak de beugels van de leidingen los van de steunen (7).

## Hydraulisch systeem



Figuur 13.17: Dradenbundel losmaken bij (a), moeren (1), moeren (2), steun (3) en veerbol (4) verwijderen

- Maak de leidingen (8 en 9) los en leg deze opzij zonder ze te vervormen.
- Maak de leiding (10) los en leg deze opzij zonder hem te vervormen.
- Verwijder de bouten (11).
- Verplaats de stugheidsregelaar naar rechts.
- Maak de leiding (12) los en leg deze opzij zonder hem te vervormen.
- Verwijder de stugheidsregelaar.



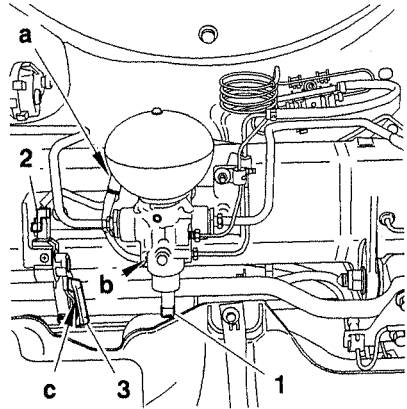
Figuur 13.18: Stugheidsregelaar vóór uitbouwen

- Inbouwen gebeurt in omgekeerde volgorde van uitbouwen.
- Draai de aansluitingen van de leidingen (12) en (10) vast met  $25 \pm 5$  Nm, de bouten (11) met  $9 \pm 1$  Nm, de aansluitingen van leidingen (9) en (8) met  $15 \pm 3$  Nm, de veerbol van de stugheidsregelaar met  $27 \pm 5$  Nm, de moeren (2) met  $11 \pm 1,5$  en de moeren (1) met  $9 \pm 5$  Nm.
- Ontlucht het hydraulisch systeem.
- Controleer het circuit op lekkage.
- Controleer de wagenhoogte, zie paragraaf 12.4.

### 13.8 Stugheidsregelaar achter uit- en inbouwen

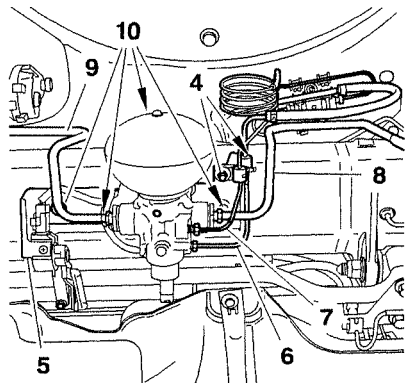
Zie paragraaf 13.2 Voorschriften en paragraaf 13.3 om het hydraulisch systeem drukloos te maken.

- Zet de auto op een hefbrug.
- Maak de stekerverbinding (1 en 2 in figuur 13.19) los.
- Maak de dradenbundel los bij (a en b in figuur 13.19). Leg de dradenbundels opzij.
- Maak de verbindingsstang (3) en (c) los.



Figuur 13.19: Dradenbundel losmaken bij (a en b), moeren (1), moeren (2), steun (3) en veerbol (4) verwijderen

- Verwijder de moeren (4) en maak de beugels van de leidingen los van de steun (5).
- Maak de leidingen (6 en 7) los en leg deze opzij zonder ze te vervormen.
- Maak de leidingen (8 en 9) los en leg deze opzij zonder ze te vervormen.
- Verwijder de bouten (10).
- Verwijder de stugheidsregelaar en de steun (5).



Figuur 13.20: Stugheidsregelaar achter uitbouwen

- Inbouwen gebeurt in omgekeerde volgorde van uitbouwen.
- Draai de bouten (10) vast met  $11 \pm 1$ , de aansluitingen van leidingen (8 en 9) met  $25 \pm 5$  Nm en de aansluitingen van leidingen (6) en (7) met  $15 \pm 3$  Nm.
- Ontlucht het hydraulisch systeem.

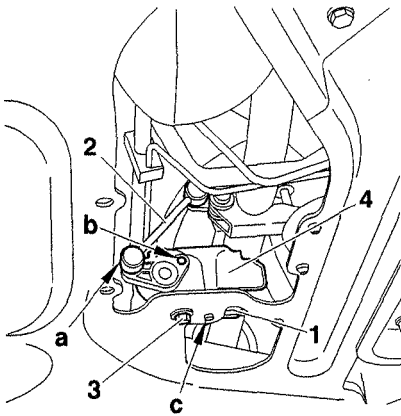
## Hydraulisch systeem

- Controleer het circuit op lekkage.
- Controleer de wagenhoogte, zie paragraaf 12.4.

### 13.9 Sensor wagenhoogte vóór uit- en inbouwen

Zie paragraaf 13.2 Voorschriften.

- Maak de massakabel van de accu los.
- Zet de auto op een hefbrug.
- Neem de stekerverbinding (1 in figuur 13.21) los.
- Maak de stang (2) los bij (a).
- Blokkeer de sensor wagenhoogte bij (b) met behulp van een pen met een diameter van 4 mm.
- Verwijder de bout (3).
- Verwijder de sensor wagenhoogte (4).



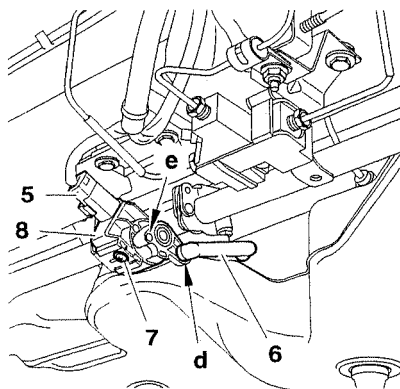
Figuur 13.21: Sensor wagenhoogte vóór uitbouwen

- Inbouwen gebeurt in omgekeerde volgorde van uitbouwen.
- *Let op!* De plaatsing van de sensor wagenhoogte op het subframe gebeurt met behulp van nok (c).
- Verwijder de pen.
- Controleer de wagenhoogte, zie paragraaf 12.4.

### 13.10 Sensor wagenhoogte achter uit- en inbouwen

Zie paragraaf 13.2 Voorschriften.

- Maak de massakabel van de accu los.
- Zet de auto op een hefbrug.
- Neem de stekerverbinding (5 in figuur 13.22) los.
- Maak de stang (6) los bij (d).
- Blokkeer de sensor wagenhoogte bij (e) met behulp van een pen met een diameter van 4 mm.
- Verwijder de bout (7).
- Verwijder de sensor wagenhoogte (8).
- Inbouwen gebeurt in omgekeerde volgorde van uitbouwen.
- Verwijder de pen.
- Controleer de wagenhoogte, zie paragraaf 12.4.



Figuur 13.22: Sensor wagenhoogte achter uitbouwen

## 14. Stuurinrichting

### 14.1 Inleiding

De Citroën C5 heeft een stuurinrichting van het tandheugel-en-rondseltype. Alle versies zijn standaard voorzien van stuurbekrachtiging en een in lengte en hoogte verstelbaar stuurwiel. De hier beschreven motoren hebben een variabele, toerentalafhankelijke stuurbekrachtiging.

De vloeistof dient voor het stuurbekrachtigingscircuit en het veercircuit. Zie paragraaf 13.3 Hydraulisch systeem drukloos maken, aftappen, vullen en ont-luchten/op druk brengen; vloeistofniveau controleren.

### 14.2 Stuurhuis uit- en inbouwen

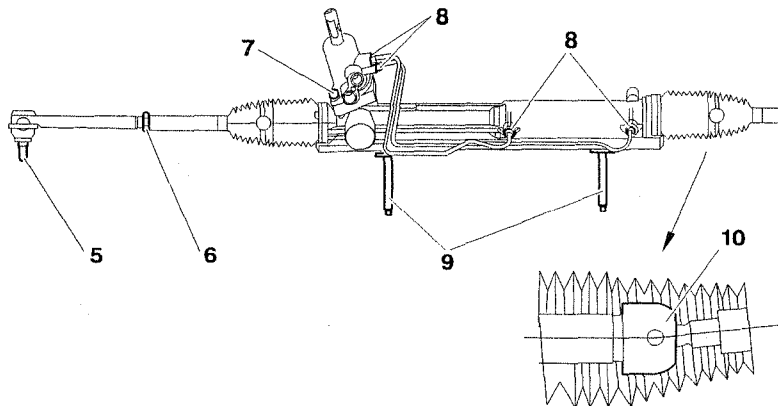
Aanhaalmomenten in Nm (kgf.m)

Zie figuur 14.1.

Speciaal gereedschap (Citroën)

Kogeltrekker . . . . .

1892-T



Figuur 14.1: Stuurhuis

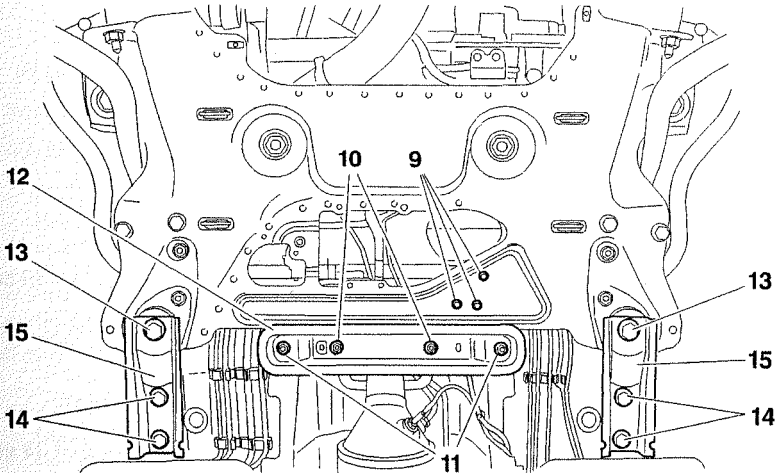
- |   |  |
|---|--|
| 5 Spoorstangkogelmoer ( $35 \pm 3$ Nm)                  | 8 Aansluiting hydraulische leiding ( $8 \pm 1$ Nm)   |
| 6 Contramoeren spoorstangen ( $60 \pm 6$ Nm)            | 9 Bevestiging stuurhuis op subframe ( $80 \pm 8$ Nm) |
| 7 Bevestiging rondselhuis op stuurhuis ( $23 \pm 4$ Nm) | 10 Kogelgewicht van tandheugel ( $90 \pm 9$ Nm)      |

#### Uitbouwen

- Maak de massakabel los van de accu.
- Klem de toevoerslang van de stuurbekrachtigingspomp dicht met behulp van een slangklem.
- Plaats de voorzijde van de auto op bokken en verwijder de wielen.
- Verwijder in het interieur de bekleding onder het dashboard. Draai de moer van de stuuraskoppeling los, druk de lip van de bout opzij en verwijder de bout. Maak de stuuraskoppeling los door de borgklem los te maken.

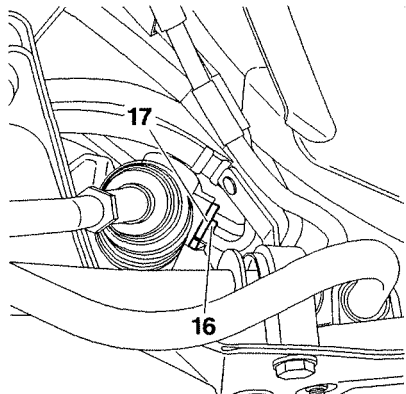


- Draai aan beide zijden de spoorstangkogelmoer los en maak de spoorstangkogel los met behulp van kogelbouttrekker 1892-T.
- Verwijder de bouten van het hitteschild en leg het hitteschild opzij.
- Auto's met hydractieve vering 3+: Verwijder de moer (zie 5 in figuur 12.15). Maak de slang los van de steun. Verwijder de moer (zie 6 in figuur 12.16). Maak de slang los van de steun. Verwijder de bout (zie 8 in figuur 12.21). Maak de leidingen los van de steun.
- Verwijder de bouten (9 in figuur 14.2) en de moeren (10 en 11) en de steun van de uitlaat (12). *Let op!* Zet het uitlaatsysteem vast, om te voorkomen dat de flexibele verbinding van de uitlaat onder spanning komt te staan.
- Ondersteun het subframe met een krik. Verwijder de bouten (13 en 14) en de beugels (15).



Figuur 14.2: Aangegeven bouten en moeren verwijderen

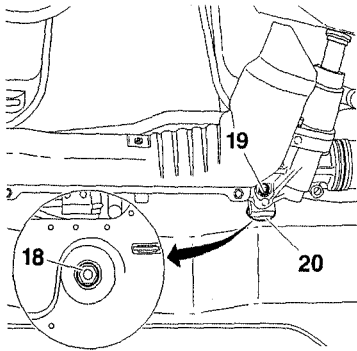
- Verwijder de bout (16 in figuur 14.3). Maak de beugel (17) van de stuurbevestiging los.



Figuur 14.3: Bout (16) verwijderen en beugel (17) losmaken

## Stuurinrichting

- Verwijder de moeren (18 in figuur 14.4), tapeinden (19) en kartelringen (20). Verwijder het stuurhuis via de linker wielkuip.



Figuur 14.4: Moeren (18), tapeinden (19) en kartelringen (20) verwijderen

### Inbouwen

- Vervang systematisch alle Nylstop-moeren.
- Vervang de O-ringen van de leidingen.
- Breng het stuurhuis aan en zet de tandheugel in de middenstand.
- Draai de bout (16) vast met  $20 \pm 3$  Nm.
- Breng het subframe aan op de carrosserie.
- Monteer de beugels (15), draai de bouten (14) vast met  $140 \pm 14$  Nm en de bouten (13) met  $100 \pm 10$  Nm.
- Draai de tapeinden (19) vast met  $8 \pm 1$  Nm en de moeren (18) met  $80 \pm 8$  Nm.
- Monteer de steun van de uitlaat. Draai de moeren (11) vast met  $9 \pm 1$  Nm, de moeren (10) met  $11 \pm 1,5$  Nm en de bouten (9) met  $11 \pm 1,1$  Nm.
- Breng het hitteschild aan en draai de bouten (4) vast met  $12 \pm 2$  Nm.
- Inbouwen gebeurt verder in omgekeerde volgorde van uitbouwen.
- Breng de bout van de stuuraskoppeling aan en draai deze vast met  $23 \pm 2$  Nm.
- Breng aan beide zijden de spoorstangkogelmoer aan en draai deze vast met het voorgeschreven aanhaalmoment.
- Sluit de massakabel op de accu aan.
- Vul en ontluicht het stuurbekrachtigingscircuit volgens de methode beschreven in paragraaf 14.6.
- Controleer de sporing van de voorwielen (zie paragraaf 12.5 voor de specificaties) en stel dit indien nodig af door het in- of uitdraaien van de spoorstangeinden. *Let op!* Beide spoorstangeinden moeten altijd in gelijke mate worden verdraaid.
- Controleer of het stuurwiel in de rechttuitstand staat.

### 14.3 Stuurwiel uit- en inbouwen

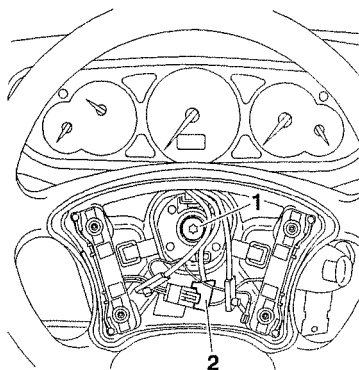
Aanhaalmoment in Nm (kgf.m)

Stuurwielbout . . . . .  $20 \pm 3$  ( $2,0 \pm 0,3$ )

### Uitbouwen

- Verwijder de airbag volgens de methode beschreven in paragraaf 17.6 en houd absoluut de daar vermelde veiligheidsvoorschriften in acht.
- Maak de stekerverbinding (2 in figuur 14.5) los.

- Verwijder de centrale bout (1) en verwijder het stuurwiel.



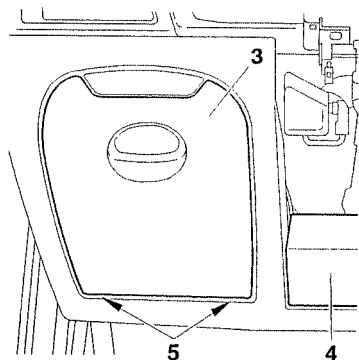
Figuur 14.5: Stuurwiel uitbouwen

#### Inbouwen

- Controleer of de accu is losgekoppeld.
- Plaats de wielen in de rechteuitstand.
- Breng het stuurwiel aan. Let erop dat het gedeelte zonder groef van het stuurwiel in lijn komt met het gedeelte zonder groef van de stuurkolom.
- Controleer of het stuurwiel in de rechteuitstand staat.
- Breng de centrale bout aan en draai deze met  $20 \pm 3$  Nm vast.
- Sluit de stekerverbinding aan.
- Sluit de airbag aan en bevestig deze op het stuurwiel volgens de methode beschreven in paragraaf 17.6.2.

#### 14.4 Contactslot vervangen

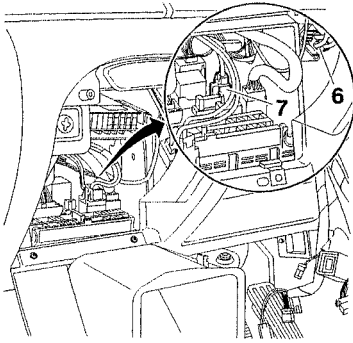
- Maak de massakabel van de accu los.
- Bouw het stuurwiel uit, zie paragraaf 14.3.
- Verwijder twee bouten aan de onderzijde van de stuurkolomkap en verwijder de onderste en bovenste stuurkolomkap.
- Verwijder de kap (4 in figuur 14.6), de bouten (5) en de opbergvakken (3).



Figuur 14.6: Kap (4), bouten (5) en opbergvakken (3) verwijderen

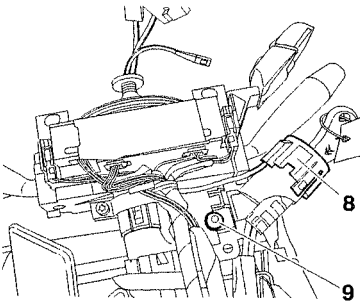
- Maak de stekerverbindingen (6) en (7) in figuur 14.7 los. Trek de bedrading van het contactslot los.

## Stuurinrichting



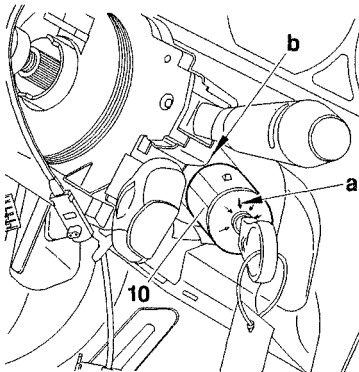
Figuur 14.7: Stekerverbindingen (6) en (7) losmaken

- Demonteer de digitale module van de transponder (8 in figuur 14.8). Doorboor de bout (9).



Figuur 14.8: Digitale module van transponder (8) demonteren en bout (9) doorboren

- Zet de contactsleutel in de stand (a in figuur 14.9).
- Verwijder het contactslot (10) door tegen de nok (b) te drukken.



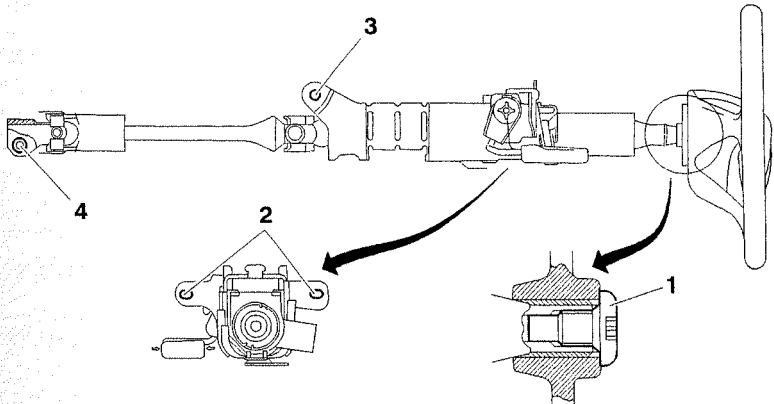
Figuur 14.9: Contactslot verwijderen

### Inbouwen

- Breng het contactslot op de plaats en controleer of de nok (b) vergrendelt.
- Verwijder de sleutel uit het contact.
- Controleer of het stuurwiel blokkeert.

- Breng een nieuwe bout (9) aan. Monteer de digitale transpondermodule (8). Draai de bout (9) vast tot de boutkop afbreekt.
- Inbouwen gebeurt verder in omgekeerde volgorde van uitbouwen.
- Sluit de massakabel van de accu aan.

#### 14.5 Stuurkolom uit- en inbouwen



Figuur 14.10: Stuurkolom

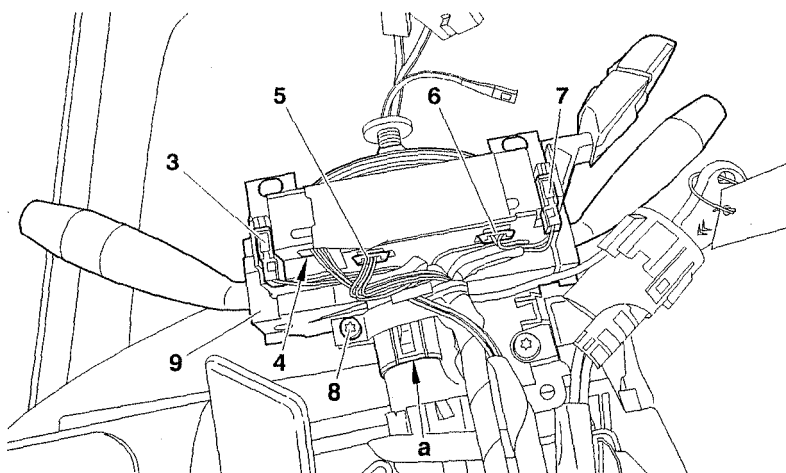
- |   |   |
|---|---|
| 1 Stuurwielbout (20 ±3 Nm)                      | 4 Bevestiging stuuraskoppeling (23 ±2 Nm) |
| 2, 3 Bevestiging stuurkolom op steun (23 ±4 Nm) |   |

#### *Uitbouwen*

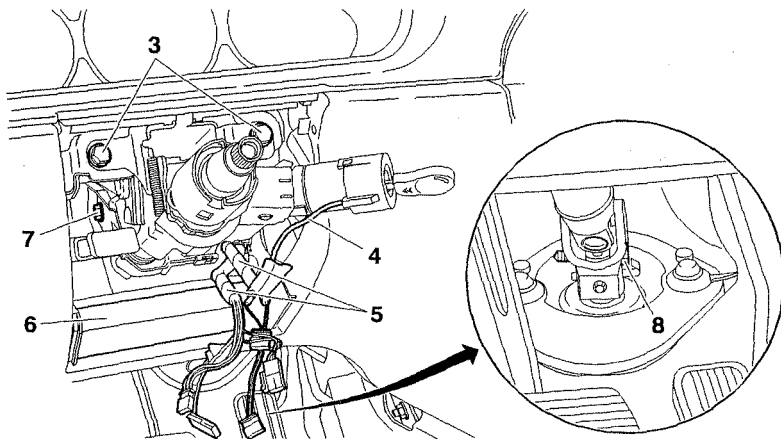
- Maak de massakabel van de accu los.
- Bouw het stuurwiel uit, zie paragraaf 14.3.
- Verwijder twee bouten aan de onderzijde van de stuurkolomkap en verwijder de onderste en bovenste stuurkolomkap.
- Maak de stekerverbindingen (3, 4, 5, 6 en 7 in figuur 14.11) los. Draai de bout (8) los. Klik de twee lipjes (a) met een schroevendraaier los en trek aan de schakelmodule onder het stuurwiel (9).
- Verwijder de kap (6 in figuur 14.12) en de bekleding onder het dashboard.
- Verwijder het contactslot, zie paragraaf 14.4.
- Maak de bedrading van de bedieningen (5) en de bedrading van het contactslot (4) los.
- Verwijder bout (8), bouten (3) en bout (7).
- Trek de stuuraskoppeling los door aan de stuurkolom te trekken. Verwijder de stuurkolom.

#### *Inbouwen*

- Breng de stuurkolom aan. Draai de bouten (7) en (3) vast met 23 ±4 Nm.
- Breng de stuuraskoppeling op zijn plaats. Draai de bout (8) vast met 23 ±2 Nm.
- Breng de schakelmodule onder het stuurwiel (9 in figuur 14.11) op de stuurkolom aan. Let op de plaatsing van de lippen bij (a). Draai de bout (8) vast met 20 ±5 Nm. Sluit de stekerverbindingen (3, 4, 5, 6 en 7) aan. Let erop dat de punt van driehoek (c in figuur 14.13) van het sleepcontact in lijn ligt met de punt van de wijzer (b).

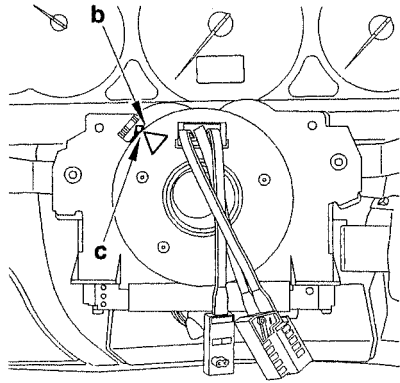


Figuur 14.11: Complete sleepcontact met bedieningen onder het stuurwiel verwijderen



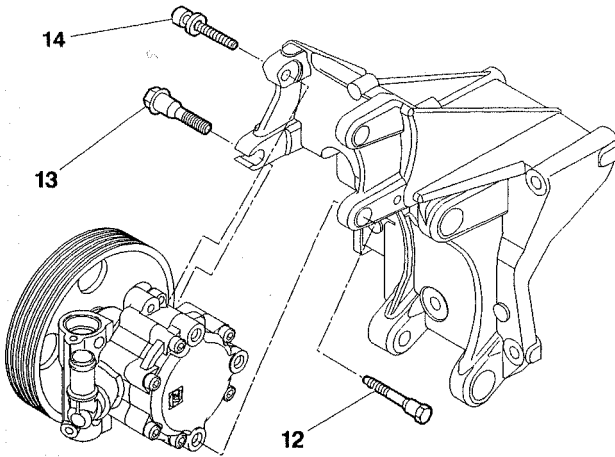
Figuur 14.12: Stuurkolom uitbouwen

- Bouw het contactslot in, zie paragraaf 14.4.
- Breng de bekleding onder het dashboard aan en de kap (6).
- Bouw het stuurwiel in, zie paragraaf 14.3.
- Sluit de bedrading van het contactslot aan.
- Sluit de bedrading van de bedieningen onder het stuurwiel aan.
- Breng de bovenste en onderste stuurkolomkap aan en draai de bevestigingsbouten vast.
- Bouw het stuurwiel in, zie paragraaf 14.3.
- Sluit de massakabel op de accu aan.



Figuur 14.13: Punt van driehoek (c) van het sloopcontact moet in lijn liggen met de punt van de wijzer (b)

#### 14.6 Stuurbekrachtigingspomp uit- en inbouwen



Figuur 14.14: Stuurbekrachtigingspomp

12 Bout ( $22 \pm 3$  Nm)

13 Bout ( $22 \pm 3$  Nm)

14 Bout ( $22 \pm 3$  Nm)

##### *Uitbouwen*

- Verwijder de aandrijfriem voor de hulpaggregaten volgens de methode beschreven in paragraaf 2.8 (benzinemotoren) of 3.8 (dieselmotoren).
- Tap het hydraulisch circuit af volgens de methode beschreven in paragraaf 13.3.
- Draai de drie bevestigingsbouten van de stuurbekrachtigingspomp los.
- Maak de leiding van de stuurbekrachtigingspomp los.
- Sluit de openingen af.
- Verwijder de stuurbekrachtigingspomp.

##### *Inbouwen*

- Breng de stuurbekrachtigingspomp aan.

## Stuurinrichting

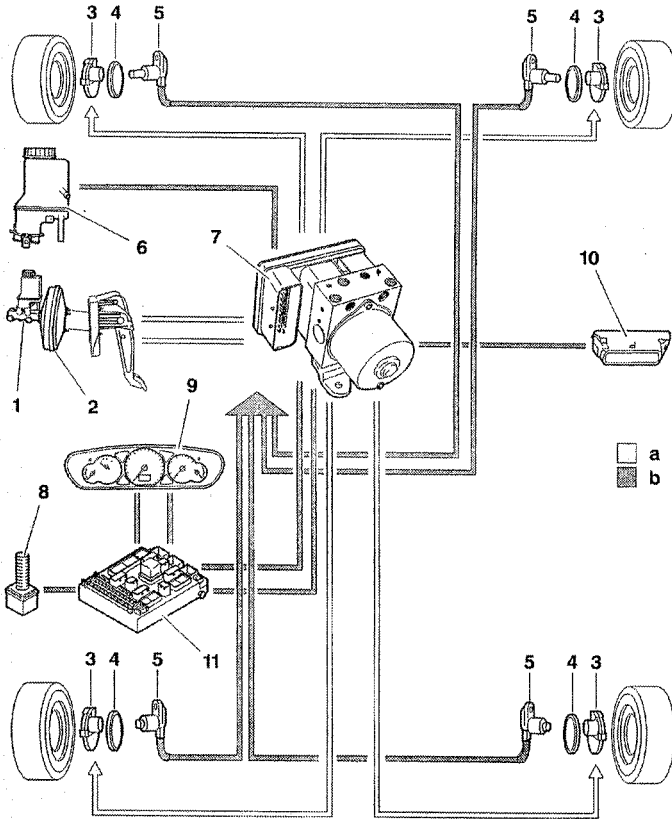
- Breng de leiding aan.
- Breng de bevestigingsbouten van de stuurbekrachtigingspomp aan en draai deze vast met  $22 \pm 3$  Nm.
- Breng de aandrijfriem voor de hulpaggregaten aan en span deze volgens de methode beschreven in paragraaf 2.8 (benzinemotoren) of 3.8 (dieselmotoren).
- Vul en ontlucht het hydraulisch circuit volgens de methode beschreven in paragraaf 13.3.



## 15. Remmen

### 15.1 Inleiding

De C5 is in alle versies voorzien van een diagonaal gescheiden remsysteem met geventileerde schijfremmen vóór en massieve schijfremmen achter. Alle versies zijn voorzien van een rembekrachtiger. De handrem werkt door middel van kabels op de voorwielen. ABS/ASR (ITT type MK 60) is standaard aanwezig op alle versies.



Figuur 15.1: Remsysteem

- |   |  |    |   |
|---|--|----|---|
| a | Hydraulisch circuit  | 6  | Sensor remvloeistofniveau                     |
| b | Elektrisch circuit   | 7  | Hydraulisch blok + elektronische regeleenheid |
| 1 | Hoofdremcilinder   | 8  | Remlichtschakelaar                            |
| 2 | Rembekrachtiger  | 9  | Instrumentenpaneel                            |
| 3 | Remklauw   | 10 | Diagnoseaansluiting                           |
| 4 | Naaf met lager met geïntegreerd magnetisch wiel (48 poolparen) | 11 | Zekeringen/relaisouder                        |
| 5 | Wielensensor   |    |   |

## 15.2 Voorwielremmen

### Aanhaalmomenten in Nm (kgf.m)

Bout remklauw op steun . . . . .	31 ±1 (3,1 ±0,1)
Bouten remklauwsteun op fusee . . . . .	120 ±18 (12 ±1,8)
Kruiskopschroeven remschijf . . . . .	10 ±1 (1,0 ±0,1)
Wielbouten . . . . .	90 ±10 (9,0 ±1)

### 15.2.1 Remblokken vervangen

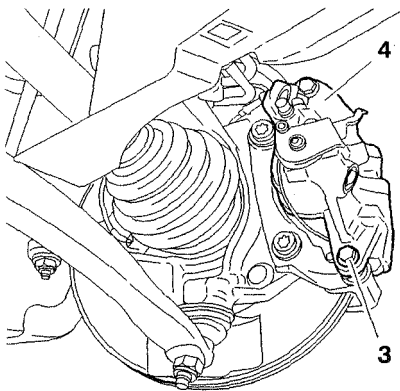
#### Speciaal gereedschap (Citroën)

Gereedschap voor terugdrukken zuiger (rechterzijde) . . . . .	8603 T.D
Gereedschap voor terugdrukken zuiger (linkerzijde). . . . .	8603 T.G

**Let op!** Vervang altijd de remblokken voor het linker- en het rechterwiel gelijktijdig.

#### Uitbouwen

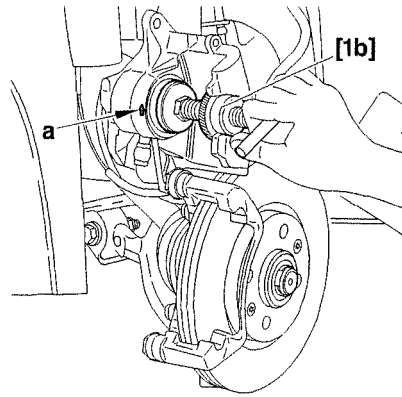
- Draai de wielbouten iets los.
- Krik de auto aan de voorzijde op en plaats hem op bokken.
- Verwijder de voorwielen.
- Maak de stekerverbinding van het controlelampje remblokslijtage los.
- Maak de handremkabel los van de remklauw.
- Verwijder de onderste bout van de remklauw (3 in figuur 15.2).
- Kantel de remklauw naar boven en verwijder de remblokken.



Figuur 15.2: Bout (3) verwijderen

#### Inbouwen

- Controleer of geen lekkage rondom de zuiger is opgetreden. Controleer of de stofkap en de stofhoezen in goede staat verkeren en correct zijn gemonteerd. Controleer de slijtage van de remschijf.
- Maak de omtrek van de zuiger, de remklauw en de remschijf goed schoon.
- Draai de zuiger terug in de cilinder met behulp van speciaal gereedschap (8603 T.D of 8603 T.G). **Let op!** De zuiger van de rechter remklauw linksom draaien en de zuiger van de linker remklauw rechtsom draaien.
- Breng nieuwe remblokken aan.



Figuur 15.3: Zuiger in remcilinder terugdraaien. Pijl (a) geeft draairichting van zuiger aan.

[1b] Gereedschap voor terugdrukken zuiger (rechterzijde) 8603 T.D  
Gereedschap voor terugdrukken zuiger (linkerzijde) 8603 T.G

- Kantel de remklauw op de steun en draai de bout (3), waarop borgmiddel Loctite Frenetanch is aangebracht, vast met  $31 \pm 1$  Nm.
- Sluit de bedrading van de controlelamp remblokslijtage aan.
- Sluit de handremkabel aan op de remklauw.
- Breng het wiel en de wielbouten aan.
- Trap enkele malen het rempedaal in.
- Controleer de werking van de handrem.
- Controleer de werking van het remsysteem.
- Controleer het remvloeistofniveau en vul zo nodig remvloeistof bij.
- Laat de auto op zijn wielen zakken en draai de wielbouten met het voorgeschreven aanhaalmoment vast.

### 15.2.2 Remklauw uit- en inbouwen

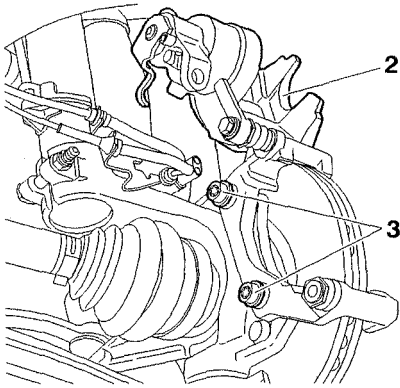
#### Uitbouwen

- Draai de wielbouten iets los.
- Krik de auto aan de voorzijde op en plaats hem op bokken.
- Verwijder de voorwielen.
- Verwijder de remblokken zoals beschreven in paragraaf 15.2.1.
- Maak de remslang bij de aansluiting op de remleiding los en dicht de slang af.
- Maak de remslang bij de aansluiting op de remklauw los en dicht de slang af.
- Verwijder de bevestigingsbouten van de remklauwsteun (3 in figuur 15.4).
- Verwijder de remklauw (2).

#### Inbouwen

- Sluit de remslang aan op de remklauw.
- Breng de remklauw aan.
- Breng de bouten van de remklauwsteun aan. *Let op!* De bouten van de steun zijn zelfborgend en moeten daarom met Loctite Frenetanch-borgmiddel worden aangebracht. Draai de bouten vast met  $120 \pm 18$  Nm.
- Breng de remblokken aan zoals beschreven in paragraaf 15.2.1.
- Sluit de remslang aan op de aansluiting van de remleiding in de wielkuip.
- Ontlucht het remsysteem volgens de methode beschreven in paragraaf 15.6.

## Remmen



Figuur 15.4: Remklauw uitbouwen

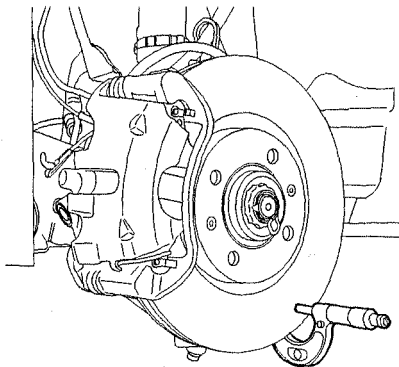
- Breng de wielen en de wielbouten aan.
- Laat de auto op zijn wielen zakken en draai de wielbouten met het voorgeschreven aanhaalmoment vast.

### 15.2.3 Remschijf controleren en uit- en inbouwen

*Let op!* Vervang altijd de remschijven voor het linker- en het rechterwiel gelijktijdig.

#### Remschijfdikte controleren

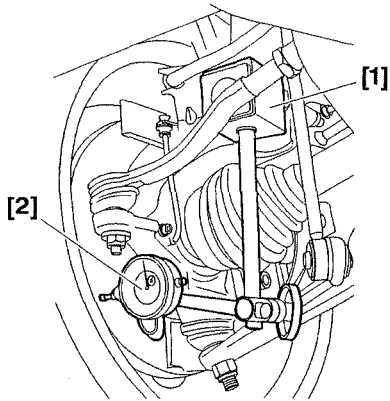
- Verwijder het wiel.
- Controleer de dikte van de remschijf op verschillende plaatsen met een micrometer van 0/50 mm (zie figuur 15.5). Zie hoofdstuk 21 Technische gegevens voor de juiste dikte.
- Het dikteverschil op dezelfde omtrek mag maximaal 0,01 mm bedragen.



Figuur 15.5: Dikte remschijf controleren

#### Remschijfslingering controleren

- Breng een magnetische steun met de meetklok aan op het vlakke deel van de wieldraagarm, zoals aangegeven in figuur 15.6. Draai de remschijf één complete omwenteling rond via de aandrijfas en controleer de slingering van de remschijf.
- De slingering van de remschijf moet minder dan 0,05 mm bedragen.



Figuur 15.6: Slingering remschijf controleren met behulp van meetklok [2] op magnetische steun [1]

#### *Uit- en inbouwen*

- Verwijder de remblokken volgens de methode beschreven in paragraaf 15.2.1.
- Maak de remslang bij de aansluiting op de remleiding los en dicht de slang af.
- Verwijder de bevestigingsbouten van de remklauwsteun (3 in figuur 15.4). Verwijder de remklauw (2) en hang deze opzij. Laat de remslang aangesloten.
- Verwijder de remschijf door de kruiskopschroeven op de wielnaaf los te draaien (gebruik eventueel een slagschroevendraaier) en tik de remschijf met een kunststofhamer los van de wielnaaf.
- Inbouwen gebeurt in omgekeerde volgorde van uitbouwen.

### 15.3 Achterwielremmen

#### *Aanhaalmomenten in Nm (kgf.m)*

Bouten remklauw . . . . .	70 ±7 (7,0 ±0,7)
Kruiskopschroeven remschijf . . . . .	10 ±1 (1,0 ±0,1)
Wielbouten . . . . .	90 ±10 (9,0 ±1)

#### **15.3.1 Remblokken vervangen**

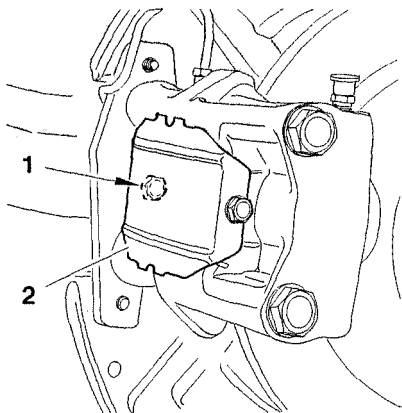
*Let op!* Vervang altijd de remblokken voor het linker- en het rechterwiel gelijktijdig.

#### *Uitbouwen*

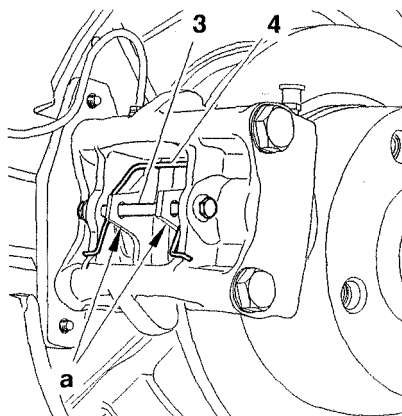
- Draai de wielbouten iets los.
- Krik de auto aan de achterzijde op en plaats hem op bokken.
- Verwijder de achterwielen.
- Verwijder de moer (1 in figuur 15.7) en de plaat (2).
- Verwijder de pen (3 in figuur 15.8), de veer (4) en de remblokken.

#### *Inbouwen*

- Controleer of geen lekkage rondom de zuigers is opgetreden. Controleer of de stofkap en de stofhoezen in goede staat verkeren en correct zijn gemonteerd. Controleer de slijtage van de remschijf.



Figuur 15.7: Moer (1) en plaat (2) verwijderen



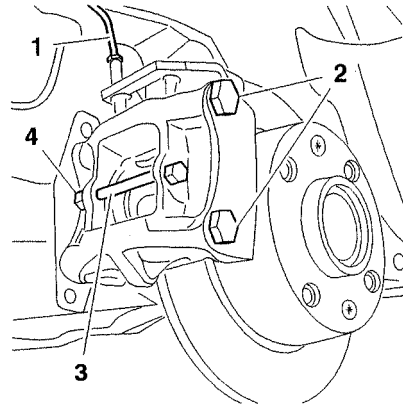
Figuur 15.8: Pen (3) en veer (4) verwijderen

- Maak de omtrek van de zuigers, de remklauw en de remschijf goed schoon.
- Breng enkele druppels remvloeistof aan op de zuigers van de remklauw.
- Breng de oude remblokken en de pen (3) aan. Oefen druk uit bij (a in figuur 15.8) om de zuigers van de remklauw volledig op de plaats te drukken. Verwijder de pen (3) en de remblokken.
- Reinig de plaats van de remblokken.
- Breng de nieuwe remblokken en de veer (4) aan. Let op de montagerichting van de veer.
- Breng de pen (3) aan.
- Breng de moer (1 in figuur 15.7) en de plaat (2) aan. Draai de moer (1) vast.
- Breng het wiel en de wielbouten aan.
- Trap enkele malen het rempedaal in.
- Controleer de werking van het remsysteem.
- Controleer het remvloeistofniveau en vul zo nodig remvloeistof bij.
- Laat de auto op zijn wielen zakken en draai de wielbouten met het voorgescreven aanhaalmoment vast.

### 15.3.2 Remklauw uit- en inbouwen

#### Uitbouwen

- Draai de wielboutsen iets los.
- Krik de auto aan de achterzijde op en plaats hem op bokken.
- Verwijder de achterwielen.
- Verwijder de remblokken zoals beschreven in paragraaf 15.3.1.
- Breng de pen (3 in figuur 15.9) aan. Draai de moer (4) zodanig vast dat de twee halve klauwen goed tegen elkaar worden geklemd.
- Maak de toevoerleiding (1) los en dicht de leiding af.
- Verwijder de bouten (2) en verwijder de remklauw.



Figuur 15.9: Remklauw uitbouwen

#### Inbouwen

- Breng de remklauw aan.
- Breng de bouten aan. *Let op!* Het schroefdraad en het drukvlak van de bouten moeten worden ingevet. Draai de bouten vast met  $70 \pm 7$  Nm.
- Sluit de toevoerleiding (1) aan.
- Verwijder de pen (3).
- Breng de remblokken aan zoals beschreven in paragraaf 15.3.1.
- Ontlucht het remsysteem volgens de methode beschreven in paragraaf 15.6.
- Breng de wielen en de wielboutsen aan.
- Laat de auto op zijn wielen zakken en draai de wielboutsen met het voorgeschreven aanhaalmoment vast.

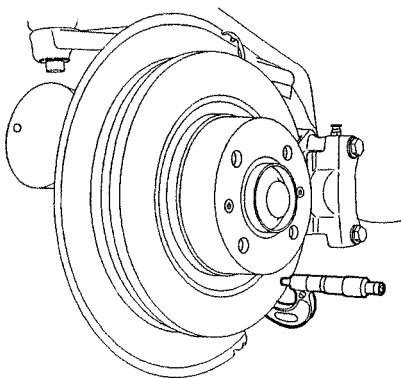
### 15.3.3 Remschijf controleren en uit- en inbouwen

*Let op!* Vervang altijd de remschijven voor het linker- en het rechterwiel gelijktijdig.

#### Remschijfdikte controleren

- Verwijder het wiel.
- Controleer de dikte van de remschijf op verschillende plaatsen met een micrometer van 0/50 mm (zie figuur 15.10). Zie hoofdstuk 21 Technische gegevens voor de juiste dikte.
- Het dikteverschil op dezelfde omtrek mag maximaal 0,01 mm bedragen.

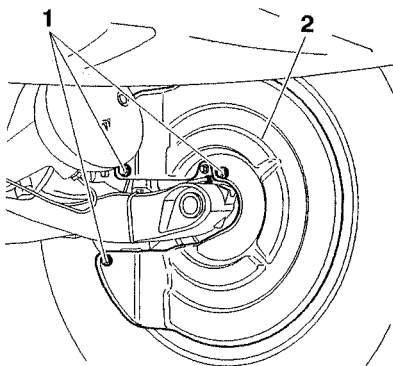
## Remmen



Figuur 15.10: Dikte remschijf controleren

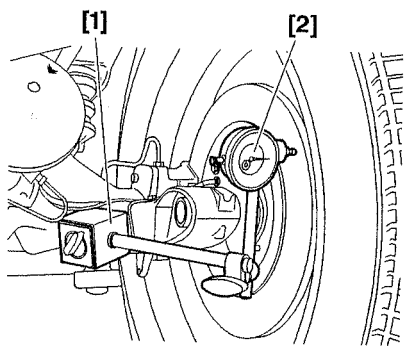
### Remschijfslingering controleren

- Verwijder de bouten (1 in figuur 15.11) en de geleideplaat (2).



Figuur 15.11: Bouten (1) en geleideplaat (2) verwijderen

- Breng een magnetische steun met de meetklok aan op de draagarm, zoals aangegeven in figuur 15.12. Draai de remschijf één complete omwenteling rond en controleer de slingering van de remschijf.
- De slingering van de remschijf moet minder dan 0,05 mm bedragen.



Figuur 15.12: Slingeringschijf controleren met behulp van meetklok [2] op magnetische steun [1]

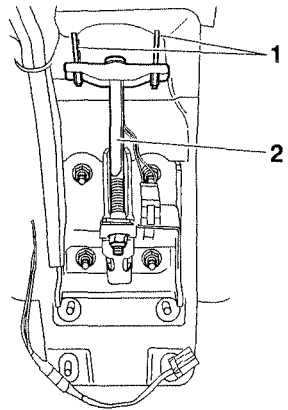


*Uit- en inbouwen*

- Verwijder de remblokken volgens de methode beschreven in paragraaf 15.3.1.
- Breng de pen (3 in figuur 15.9) aan. Draai de moer (4) zodanig vast dat de twee halve klauwen goed tegen elkaar worden geklemd. Verwijder de bouten (2) en verwijder de remklauw. Hang deze opzij. Laat de remleiding aangesloten.
- Verwijder de remschijf door de kruiskopschroeven los te draaien (gebruik eventueel een slagschroevendraaier) en tik de remschijf met een kunststofhamer los van de wielnaaf.
- Inbouwen gebeurt in omgekeerde volgorde van uitbouwen.

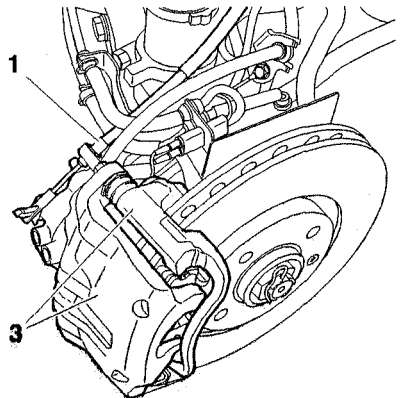
**15.4 Handremkabels uit- en inbouwen en handrem afstellen**

- Zet de handrem los.
- Verwijder in het interieur de middenconsole.
- Maak de handremkabel (1 in figuur 15.13) los van de stelinrichting (2).



Figuur 15.13: Handremkabel (1) losmaken van afstelrichting (2)

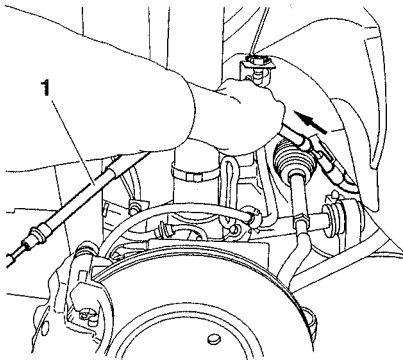
- Krik de auto aan de voorzijde op en plaats hem op bokken.
- Maak de handremkabel (1 in figuur 15.14) los van de remklauw (3).



Figuur 15.14: Handremkabel (1) losmaken van de remklauw (3)

## Remmen

- Verwijder de handremkabel (1 in figuur 15.15).

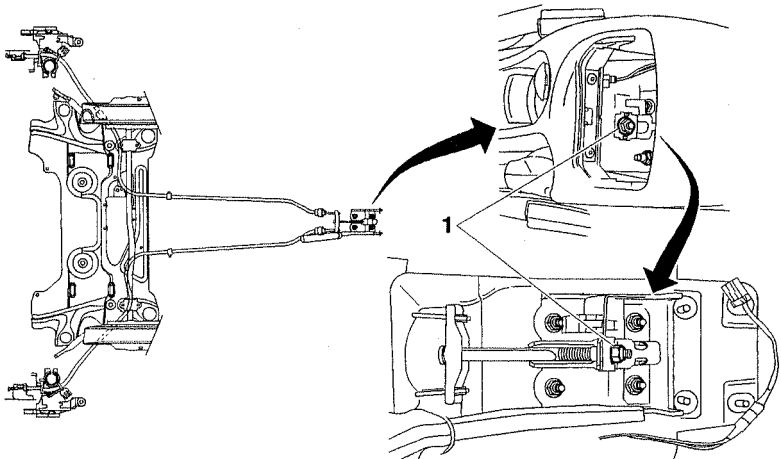


Figuur 15.15: Handremkabel (1) verwijderen

- Inbouwen gebeurt in omgekeerde volgorde van uitbouwen.
- Stel de handrem af.

### Handrem afstellen

- Krik de auto aan de voorzijde op en plaats hem op bokken.
- Verwijder de achterste asbak uit de middenconsole.
- Controleer of de kabels correct onder de auto liggen.
- Trek de handrem tien maal helemaal aan.
- Trek de handremhendel aan tot het vijfde tandje.
- Draai de stelmoer van de handrem (1 in figuur 15.16) zover aan tot de voorremmen net geblokkeerd zijn. Draai hierbij de voorwielen met de hand rond.



Figuur 15.16: Handrem afstellen aan stelmoer (1)

- Controleer, met de handrem los, of de wielen met de hand kunnen worden gedraaid. Is dat niet mogelijk, herhaal dan de afstelling.
- Zet de auto weer op zijn wielen.
- Breng de achterste asbak aan.

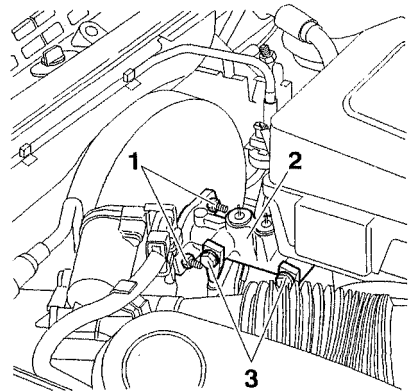
## 15.5 Hoofdremcilinder en rembekrachtiger uit- en inbouwen

### 15.5.1 Hoofdremcilinder uit- en inbouwen

Aanhaalmomenten in Nm (kgf.m)

Bevestigingsmoeren hoofdremcilinder . . . . .	20 ±5 (2,0 ±0,5)
Wartelmoeren remleidingen . . . . .	15 ±3 (1,5 ±0,3)

- Maak de massakabel van de accu los.
- Zuig het remvloeistofreservoir leeg en verwijder het reservoir.
- Maak de remleidingen los. *Let op!* Er kan remvloeistof uitstromen. Dicht de openingen af.
- Verwijder de twee bevestigingsmoeren (1 in figuur 15.17) en trek de hoofdremcilinder (2) los van de rembekrachtiger.



Figuur 15.17: Hoofdremcilinder uit-  
bouwen

- 1 Bevestigingsmoeren
- 2 Hoofdremcilinder
- 3 Aansluitingen remleidingen

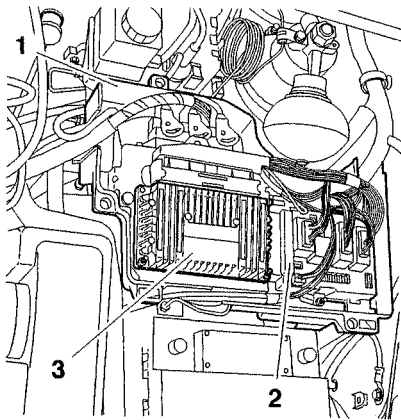
- Inbouwen gebeurt in omgekeerde volgorde van uitbouwen.
- Controleer de stand van de drukstang van de rembekrachtiger.
- Ontlucht het remsysteem volgens de methode beschreven in paragraaf 15.6.

### 15.5.2 Rembekrachtiger uit- en inbouwen

Aanhaalmoment in Nm (kgf.m)

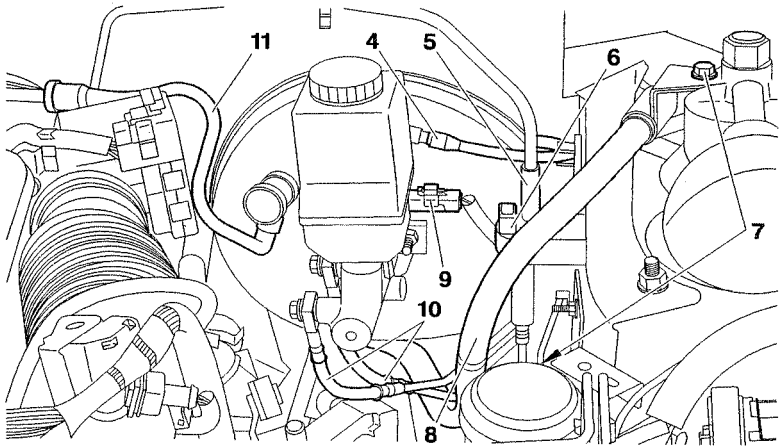
Rembekrachtiger . . . . .	18 ±2,5 (1,8 ±0,25)
---------------------------	---------------------

- Maak de accukabels los.
- Verwijder de motorafdekkap (sierkap), de deksel van de kast van de elektronische regeleenheden, de elektronische regeleenheid (3 in figuur 15.18), de zekeringen/relaishouder (2) en de bak (1).
- Maak de stekerverbinding (9 in figuur 15.19) los. Maak de leiding (4), de on-



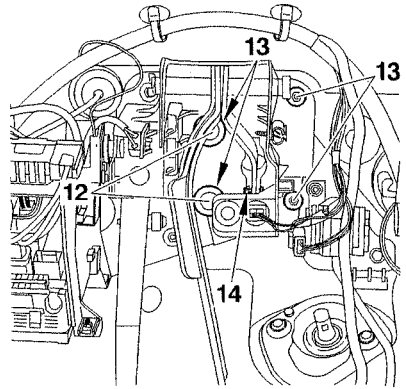
Figuur 15.18: Elektronische regelenheid (3), zekeringen/relaishouder (2) en bak (1) verwijderen

derdrukkslang (11) van de rembekrachtiger en de remleidingen (10) los. Sluit de openingen af met pluggen. Maak de stekerverbinding (6) los. Maak de slang (5) los van de onderdrukdoos. Maak de onderdrukdoos los en leg deze terzijde. Verwijder de bouten (7). Maak de slang (8) los.



Figuur 15.19: Onderdelen verwijderen en losmaken

- Verwijder in het interieur de bekleding onder het dashboard boven de pedalen.
- Verwijder de pen (14 in figuur 15.20) die met een klemveer is geborgd, de doppen (12) en de moeren (13). Verwijder de rembekrachtiger.
- Inbouwen gebeurt in de omgekeerde volgorde van uitbouwen.
- Vul en ontluicht het remsysteem volgens de methode beschreven in paragraaf 15.6.



Figuur 15.20: Onderdelen verwijderen in voertuimte bestuurderszijde

### 15.6 Remsysteem aftappen, vullen en ontlichten

#### *Aftappen en vullen*

- Maak het remvloeistofreservoir zo ver mogelijk leeg met behulp van een knijpfles.
- Trek de stekerverbinding los van het waarschuwingslampje voor het remvloeistofniveau.
- Trek het remvloeistofreservoir los van de toevoerleidingen en trek het naar boven.
- Maak het remvloeistofreservoir leeg en reinig het.
- Breng het remvloeistofreservoir aan.
- Sluit de stekerverbinding van het waarschuwingslampje voor het remvloeistofniveau aan.
- Vul het remvloeistofreservoir.

#### *Ontlichten met ontlichtingsapparaat*

- Let tijdens het ontlichten op het remvloeistofniveau en vul het reservoir zodanig bij.
- Ontlicht de wielremcilinders in de volgorde: linksvoor, rechtsvoor, linksachter en rechtsachter.
- Sluit het ontlichtingsapparaat op het remvloeistofreservoir aan.
- Stel de druk van het apparaat af op 2 bar.
- Voer de volgende werkzaamheden aan elke ontlichtingsnippel uit:
- Schuif een transparante slang op de ontlichtingsnippel en steek het andere uiteinde van de slang in een schone opvangbak.
- Draai de ontlichtingsnippel open en wacht tot vloeistof zonder luchtballen naar buiten stroomt.
- Sluit de ontlichtingsnippel.
- Verwijder het ontlichtingsapparaat.
- Controleer het remvloeistofniveau. De vloeistof moet tussen de markeringen DANGER en MAXI staan. Vul indien nodig remvloeistof bij.

#### *Ontlichten zonder ontlichtingsapparaat*

Hiervoor zijn twee personen nodig.

- Let tijdens het ontlichten op het remvloeistofniveau en vul het reservoir zodanig bij.

## Remmen

- Ontlucht de wielremcilinders in de volgorde: linksvoor, rechtsvoor, linksachter en rechtsachter.
- Voer de volgende werkzaamheden aan elke ontluichtingsnippel uit:
- Druk het rempedaal in.
- Schuif een transparante slang op de ontluichtingsnippel en steek het andere uiteinde van de slang in een schone opvangbak.
- Draai de ontluichtingsnippel open en wacht tot vloeistof zonder luchtbelletjes naar buiten stroomt.
- Sluit de ontluichtingsnippel.
- Herhaal indien nodig deze handelingen.
- Controleer het remvloeistofniveau. De vloeistof moet tussen de markeringen DANGER en MAXI staan. Vul indien nodig remvloeistof bij.

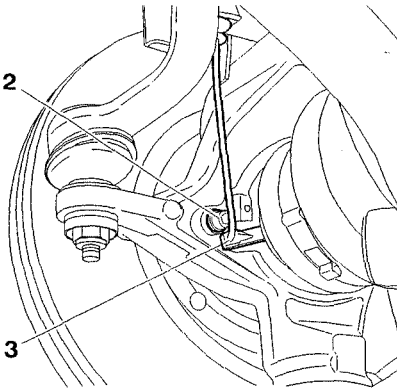
### 15.7 Antiblokkeerremstelsel ITT type MK 60

#### Aanhaalmomenten in Nm (kgf.m)

Wielsensor . . . . .	8 ± 1 (0,8 ± 0,1)
Hydraulisch blok. . . . .	8 ± 1 (0,8 ± 0,1)

#### 15.7.1 Wielsensor vóór vervangen

- Krik de voorzijde van de auto op en plaats deze op bokken.
- Verwijder aan de desbetreffende zijde het wiel.
- Maak de dradenbundel los.
- Maak de stekerverbinding los van de wielsensor.
- Verwijder de bout (2 in figuur 15.21) en verwijder de wielsensor (3).



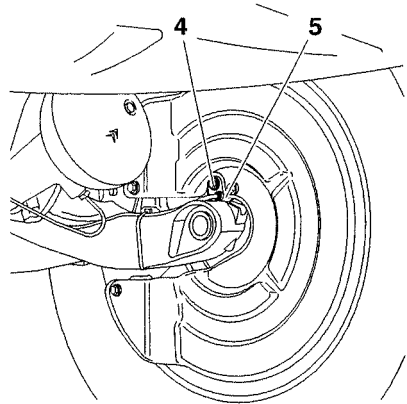
Figuur 15.21: Wielsensor vóór vervangen

- Aanbrengen gebeurt in omgekeerde volgorde van verwijderen. Smeer de bevestigingsbout in met Loctite Frenetanch en draai de bout vast met 8 ± 1 Nm.
- Maak een proefrit.
- Lees de storingscodes uit.

#### 15.7.2 Wielsensor achter vervangen

- Krik de achterzijde van de auto op en plaats deze op bokken.
- Verwijder aan de desbetreffende zijde het wiel en de spatlap.
- Houd de brandstoftank met behulp van een krik op de plaats.

- Verwijder de bouten (13 en 16 in figuur 5.27) en de bout (19). Leg het hitte-schild (17) opzij.
- Laat de tank een stukje zakken en maak de dradenbundel van de wielsensor bovenop de tank los.
- Maak de dradenbundel op de draagarm los.
- Maak de stekerverbinding los van de wielsensor.
- Verwijder de bout (4 in figuur 15.22) en verwijder de wielsensor (5).



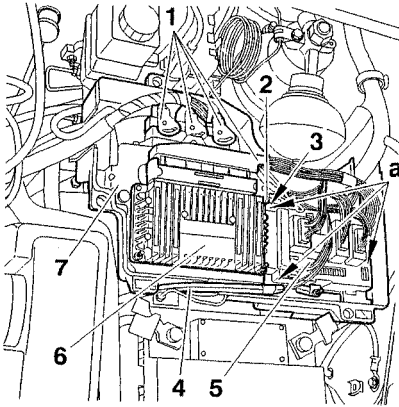
Figuur 15.22: Wielsensor achter vervangen

- Aanbrengen gebeurt in omgekeerde volgorde van verwijderen. Smeer de bevestigingsbout in met Loctite Frenetanch en draai de bout vast met  $8 \pm 1$  Nm.
- Maak een proefrit.
- Lees de storingscodes uit.

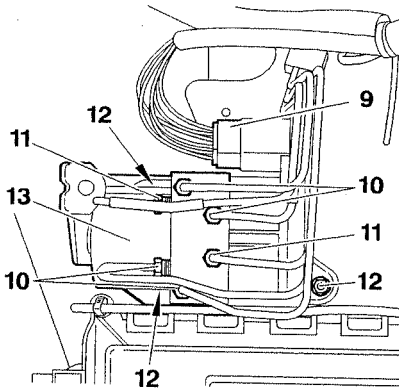
### 15.7.3 Hydraulisch blok van het ABS uit- en inbouwen

- Verwijder de motorafdekkap (sierkap).
- Verwijder de afdekkap van de accu.
- Verwijder de afdekkap van de zekeringen/relaishouder in de motorruimte.
- Maak de accukabels los.
- Verwijder de bout (2 in figuur 15.23). Maak de stekerverbindingen (1) los. Verwijder de elektronische regelenheid (6), de bedrading (4) en de bout (3). Maak de drie klemmen (a) los.
- Maak de zekeringen/relaishouder los van de bak.
- Verwijder de bouten van de bak en verwijder de bak.
- Plaats een rempedaaldrukker op het rempedaal om de stroming van de remvloeistof bij het loskoppelen van de remleidingen te beperken.
- Maak de stekerverbinding (9 in figuur 15.24) los.
- Maak de leidingen (10) en (11) los van hun aansluitingen en dicht ze af.
- Verwijder de moeren (12).
- Neem het hydraulische blok (13) los van de auto en dicht de openingen af.
- Inbouwen gebeurt in omgekeerde volgorde van uitbouwen. *Let op!* Het hydraulische blok wordt gevuld met remvloeistof geleverd.
- Draai de bevestigingsmoeren van het hydraulisch blok vast met  $8 \pm 1$  Nm. Zet de wartelmoeren van de remleidingen (11) vast met  $13 \pm 1$  Nm en (10) met  $20 \pm 2$  Nm.

## Remmen



Figuur 15.23: Onderdelen losmaken en verwijderen



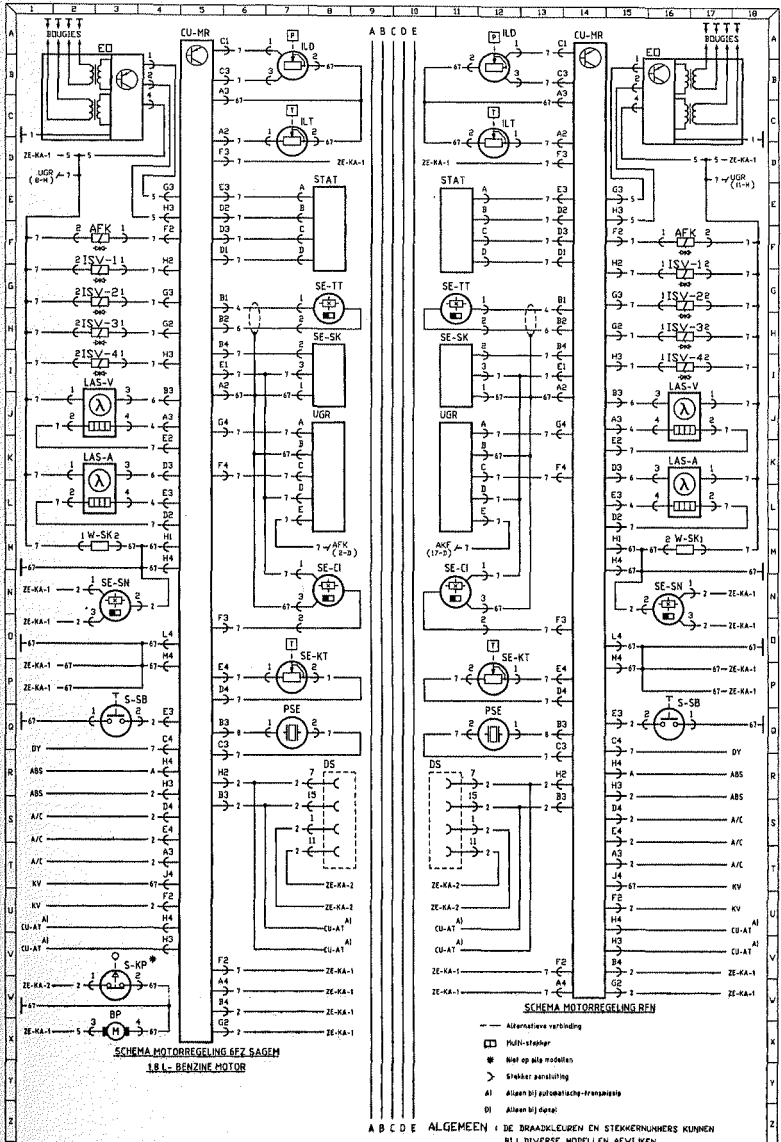
Figuur 15.24: Hydraulisch blok uitbouwen

- Vul en ontlucht het remsysteem volgens de methode beschreven in paragraaf 15.6.
- Maak een proefrit.
- Lees de storingscodes uit.

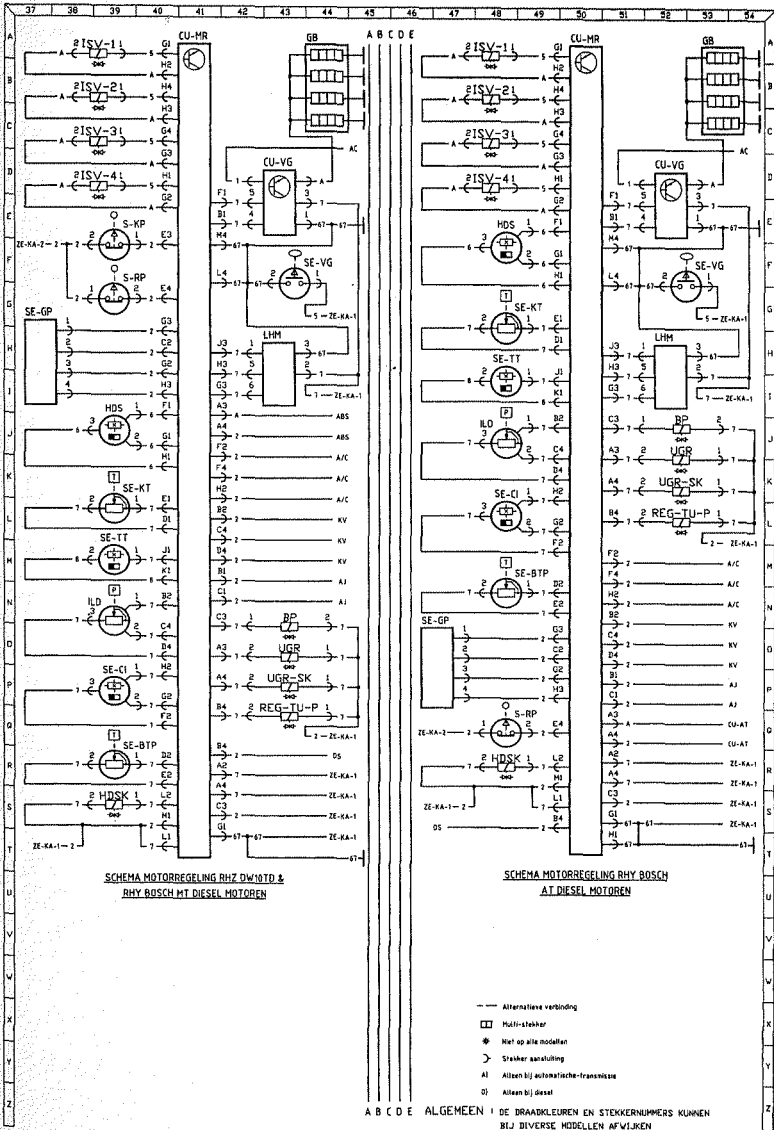


# 16. Elektrische installatie

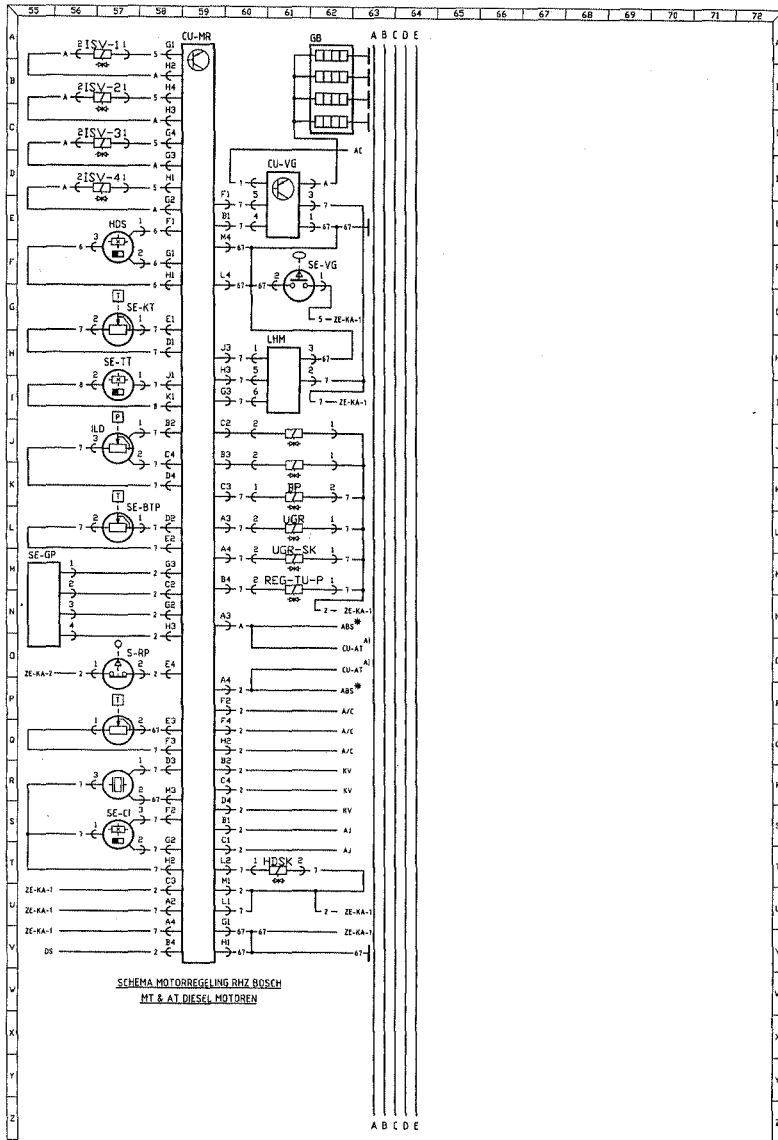
## 16.1 Elektrische schema's







# Elektrische installatie



**Lettercodes voor het elektrotechnisch werkingsschema van de Citroën C5 vanaf 2001**

A	Achter	
ABS	Anti-blokkeersysteem	
A/C	Airconditioning	
AFK	Afsluitklep . . . . .	3-F, 16-F, 25-E
AJ	Aanjager	
AT	Automatische transmissie	
BK	Brandstofklep . . . . .	28-C
BP	Brandstofpomp . . . . .	3-X, 35-N, 43-N, 52-J, 61-K
BTP	Brandstof temperatuur . . . . .	34-S, 39-R, 48-M
CI	Cilinder . . . . .	8-N, 11-N, 26-K, 30-W, 39-P, 48-K, 57-S
CU	Controle-unit	
DI	Diesel	
DS	Diagnose steker . . . . .	8-R, 10-R, 26-V
DY	Dynamo	
EO	Elektronische ontsteking . . . . .	1-B, 15-B, 25-A
GB	Gloeibougies. . . . .	35-F, 44-A, 53-A, 62-A
GP	Gas pedaal . . . . .	19-P, 28-F, 37-G, 46-O, 55-M
HDS	Hogedruksensor . . . . .	30-U, 39-J, 48-E, 57-E
HDSK	Hogedruk schakel klep . . . . .	35-L, 39-S, 48-R, 25-T
HZE	Hoofdzekering	
ILD	Inlaatluchtdruk . . . . .	7-A, 12-A, 21-S, 25-O, 39-N, 48-J, 57-J
ILT	Inlaatluchttemperatuur . . . . .	7-C, 12-C, 21-E
ISV	Inspuitventiel(en). 3-G t/m 3-I, 16-G t/m 16-I, 21-A t/m 21-D, 30-Q t/m 30-T, 39-A t/m 39-D, 48-A t/m 48-D, 57-A t/m 57-D	
K	Klep	
KA	Kast	
KP	Koppeling . . . . .	3-V, 25-U, 30-O, 39-E
KT	Koelvloeistoftemperatuur . . . . .	7-P, 12-P, 21-H, 35-U, 39-K, 48-G, 57-G
KV	Koelventilator	
LAS	Lambda-sonde . . . . .	2-I, 2-K, 16-I, 16-K, 25-F, 25-I
LHM	Luchthoeveelheidsmeter . . . . .	34-Q, 34-H, 52-H, 61-H
M	Magneet	
MR	Motorregeling . . . . .	5-A, 14-A, 23-A, 32-A, 32-F, 41-A, 50-A, 59-A
MT	Motortemperatuur	
P	Druk (PRESSURE)	
PSE	Pingelsensor . . . . .	7-Q, 12-Q, 25-L
REG	Regelunit	
REL	Relais	
RP	Rem pedaal . . . . .	25-S, 39-G, 48-Q, 57-O
S	Schakelaar	
SB	Stuurbekrachtiging . . . . .	3-Q, 16-Q, 21-R
SE	Sensor	
SK	Smookklep. . . . .	3-M, 8-H, 11-H, 16-M
SN	Snelheid (meter) . . . . .	3-N, 16-N
STAT	Stationair toerental (regelbaar) . . . . .	8-E, 11-E
T	Temperatuur	
TT	Toerental . . . . .	8-G, 11-G, 21-K, 30-P, 39-M, 48-H, 57-H
TU	Turbo	
UGR	Uitlaatgasrecirculatie . . . . .	8-J, 11-J, 19-U, 35-M, 43-O, 52-J, 61-L
V	Voorzijde	
VG	Voorgloeien . . . . .	34-I, 34-K, 43-D, 43-F, 52-D, 52-F, 61-F
W	Weerstand	
ZE	Zekering	

## Dradkleuren voor het elektrotechnisch werkingsschema van de Citroën C5 vanaf 2001

1	Zwart	6	Groen	
2	Wit	7	Geel	N.B.
3	Oranje	8	Bruin	12 is dan zwart/wit
4	Rood	9	Blauw	64 is dan groen/rood
5	Paars / violet / lila	A	Grijs	enz.

### 16.2 Multiplexsysteem

De multiplextechnologie zorgt voor de verspreiding van digitale informatie tussen de verschillende elektrische systemen via één transmissiebus, uitgevoerd met twee draden.

Multiplextechnologie is een manier om elektrische systemen in te schakelen waardoor een aangepaste structuur noodzakelijk is. Alle meldingen verstuurd via de bus bevatten een deel met informatie of een commando en een deel met de identificatie van de bestemming.

De multiplextechnologie maakt gebruik van twee communicatieprotocollen:

- CAN (Controller Area Network);
- VAN (Vehicle Area Network).

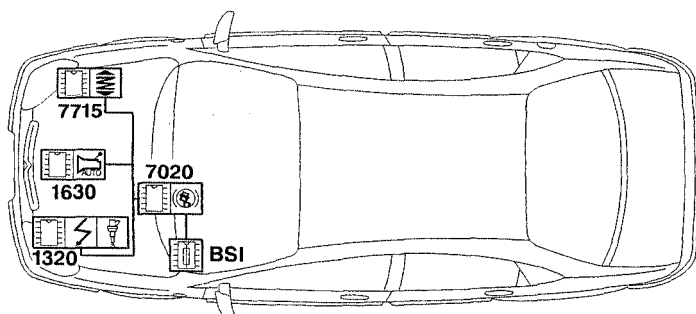
Toepassing van de multiplextechnologie maakt een vereenvoudiging van de dradenbundels en een uitbreiding van het aantal functies (met hetzelfde aantal draden) mogelijk.

De Citroën C5 is voorzien van drie multiplexnetwerken. De netwerken worden aangestuurd door de BSI (intelligente servicecentrale):

- netwerk CAN;
- netwerk VAN COMFORT;
- netwerk VAN CARROSSERIE 1 en 2.

#### Netwerk CAN

Het CAN-netwerk verbindt de elektronische regeleenheden van de automatische transmissie, het remsysteem, het motormanagementsysteem en de vering. Elke elektronische regeleenheid verzendt continu informatie naar de elektronische regeleenheden waarvoor de informatie bestemd is.



Figuur 16.1: CAN-netwerk

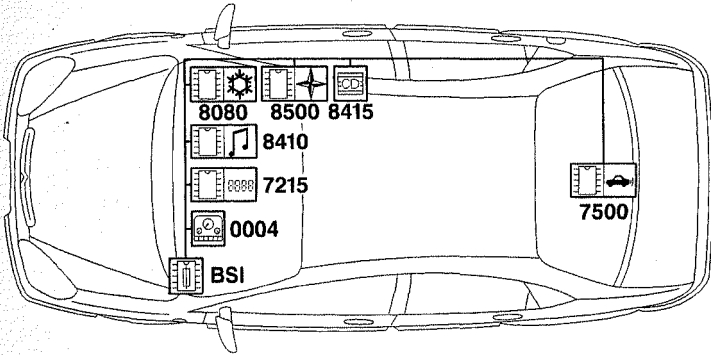
BSI	Intelligente service centrale	7020	Elektronische regeleenheid
1320	Elektronische regeleenheid motormanagementsysteem	7715	Elektronische regeleenheid vering
1630	Elektronische regeleenheid automatische transmissie*	7800	ESP (stabiliteitsregeling)*

\*Afhankelijk van uitvoering

*Netwerk VAN COMFORT*

Het VAN-netwerk verbindt de elektronische regeleenheden van de uitrustingen in het interieur zoals het multifunctioneel display, het instrumentenpaneel, de autoradio en de klimaatregeling. Ook hier verzendt elke elektronische regeleenheid continu informatie naar de elektronische regeleenheden waarvoor de informatie bestemd is.

De elektronische regeleenheden ontvangen informatie van de elektronische regeleenheid van het aandrijfaggregaat (via de BSI) om de bestuurder over de status van de auto te informeren.



Figuur 16.2: VAN COMFORT-netwerk

BSI	Intelligente service centrale	8080	Elektronische regeleenheid air-conditioning
0004	Instrumentenpaneel	8410	Autoradio
7215	Multifunctioneel display	8415	CD-wisselaar
7500	Elektronische regeleenheid parkeerhulp	8500	Elektronische regeleenheid navigatie

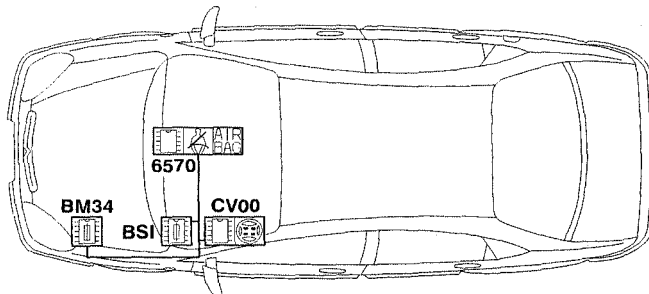
## Elektrische installatie

### Netwerk VAN CARROSSERIE 1 en 2

Het VAN-netwerk CARROSSERIE 1 verbindt het systeem voor aansturing van de airbags, de BSI en zorgt voor aansturing van de voeding van elektrische systemen van de auto, zoals de koplampen. Het VAN-netwerk CARROSSERIE 1 stuurt de handelingen van de bestuurder naar de BSI, via de elektronica van de schakelmoduul onder het stuurwiel.

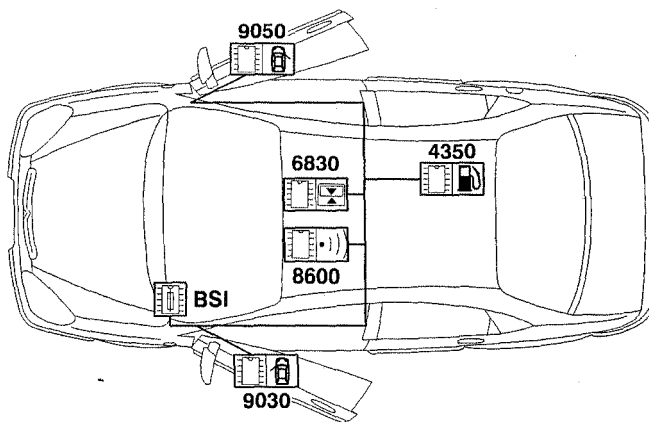
Het VAN-netwerk CARROSSERIE 2 verbindt de uitrustingen van de portieren enz. (modulatoren van portieren, schuifdak), van het inbraakalarm en van het roetfiltersysteem (roetfilter).

De BSI verstuurt de verzoeken naar alle elektronische regeleenheden die met het VAN-netwerk CARROSSERIE zijn verbonden.



Figuur 16.3: VAN CARROSSERIE 1-netwerk

BSI	Intelligente service centrale	CV00	Schakelmoduul onder stuurwiel
BM34	Zekeringen- en relaiskast in motorruimte	6570	Elektronische regeleenheid airbags



Figuur 16.4: VAN CARROSSERIE 2-netwerk

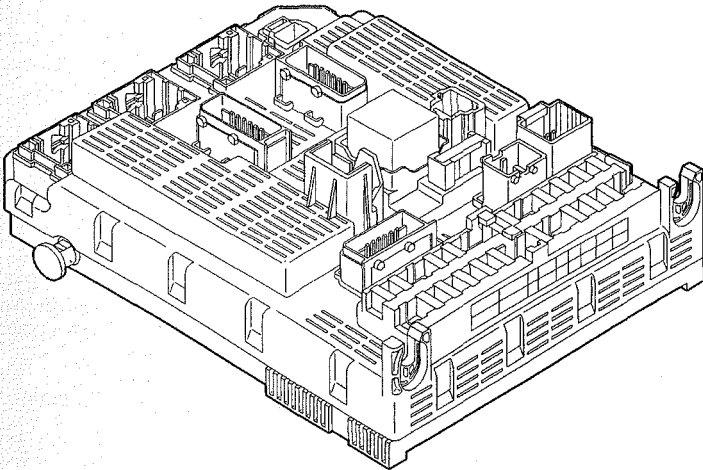
BSI	Intelligente service centrale	8600	Elektronische regeleenheid inbraakalarm
4350	Elektronische regeleenheid brandstofadditief	9030	Portiermodulator (linksvoor)
6800	Elektronische regeleenheid schuifdak	9050	Portiermodulator (rechtsvoor)



### 16.3 Intelligente service centrale

De intelligente service centrale (BSI) (figuur 16.5) is een elektronische regelenheid waarin de volgende onderdelen zijn geïntegreerd:

- een elektronische interface (relais, zekeringen en diagnoseaansluiting);
- een elektronische controle-eenheid; de BSI regelt de communicatie tussen de elektronische regeleenheden en de uitwisseling van informatie tussen de netwerken;
- een elektronische rekeneenheid; de BSI regelt zelfstandig de basisfuncties;
- een niet-vluchtig geheugen voor diefstalbeveiliging (BSI-code, VIN-code, code van de sleutels en de afstandsbediening, identificatie van de radio. Een diagnosecode wordt opgeslagen in het geheugen van de BSI. Aan de hand van deze code, die kan worden uitgelezen met de diagnosegereedschappen, kan exact de aard van de elektronische regeleenheden in de auto worden bepaald;
- een programma waarmee het geheel wordt geregeld en een diagnose en update kan worden uitgevoerd.

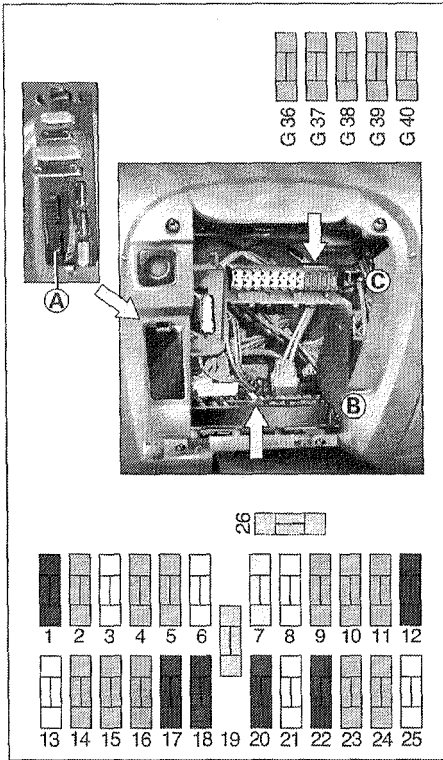


Figuur 16.5: Intelligente service centrale (BSI)

### 16.4 Zekeringen en relais

De C5 beschikt over drie zekeringhouders. Twee bevinden zich links naast de stuurkolom achter het opbergvak en één bevindt zich op de wielkuip achter de linkerkoplamp in de motorruimte. Zie figuur 16.6 voor de zekeringen in de houder links naast de stuurkolom. Tabel 16.1 geeft een overzicht van de desbetreffende zekeringen. Zie figuur 16.2 voor de montageplaats van de houder in de motorruimte en voor de verdeling van de zekeringen in deze houder. Tabel 16.2 geeft een overzicht van de desbetreffende zekeringen.

## Elektrische installatie

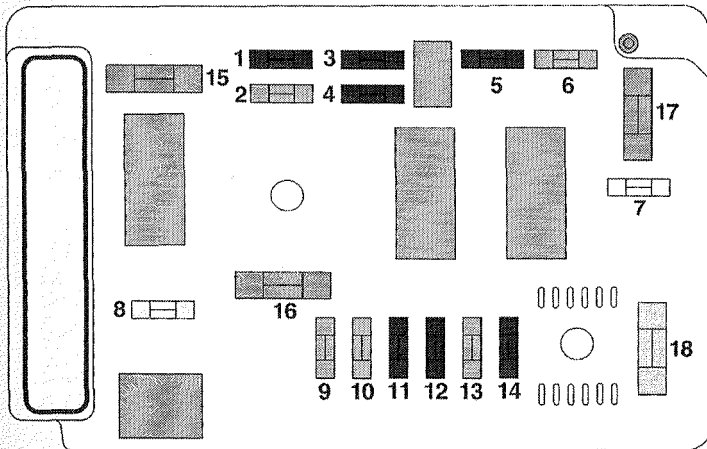


Figuur 16.6: Zekeringenhouders onder het dashboard en verdeling van de zekeringen (zie ook tabel 16.1)

Tabel 16.1: Zekeringenverdeling in zekeringenhouders onder het dashboard

A	Tang voor vervangen zekeringen	
B	Onderste zekeringenhouder	
1	10 A	Mistachterlicht
2	15 A	Ruitenwisser achter
3	-	-
4	15 A	Additief diesel, module bestuurdersportier, alarm
5	15 A	Linker remlicht
6	-	-
7	20	12 volt-accessoiresteker voorin
8	-	-
9	30 A	Schuifdak, ruitbediening voor, 12 volt-accessoiresteker in kofferruimte, bediening kofferhoogte (voeding)
10	15 A	Voeding (+ accu)
11	15 A	Display, sirene alarm, navigatiesysteem, airconditioning, auto-telefoon
12	10 A	Stadslicht rechtsvoor en rechtsachter
13	-	-
14	30 A	Centrale vergrendeling, supervergrendeling
15	30 A	Ruitbediening achter

16	5 A	Stuurkolommodule, airbagmodule, zekeringenkast onder motorkap
17	10 A	Remlicht rechts
18	10 A	Sensor stuurhoek, contact keuzehendel automaat, diagnosesteker
19	-	-
20	10 A	Autoradio, navigatiesysteem
21	-	-
22	10 A	Stadslicht linksvoor en linksachter
23	15 A	Voeding elektronische regeleenheden (ABS, motor, vering)
24	15 A	airconditioning, autotelefoon, parkeerhulp, instrumenten, versterker telefoon
25	-	-
26	40 A	Achterrautverwarming
C	Bovenste zekeringhouder:	
G29 t/m G35:	Vrij	
G36	30 A	Hifi-versterker
G37	30 A	Elektrisch bediende stoel rechtsvoor
G38	30 A	Elektrisch bediende stoel linksvoor
G39	30 A	Stoelverwarming rechtsvoor
G40	30 A	Stoelverwarming linksvoor



Figuur 16.7: Zekeringhouder in de motorruimte en verdeling van de zekeringen (zie ook tabel 16.2)

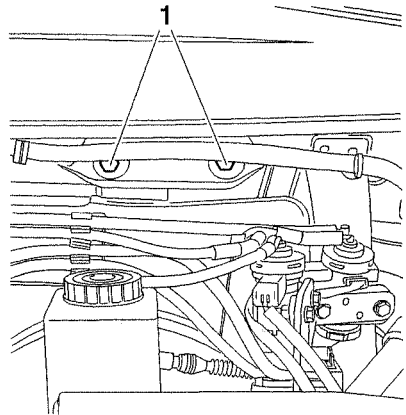
Tabel 16.2: Zekeringenverdeling in zekeringenhouder in de motorruimte

1	10 A	Achteruitrijlicht
2	15 A	Brandstofpomp
3	10 A	Elektronische regeleenheden (ABS, vering), ESP/ASR
4	10 A	Elektronische regeleenheden (motormanagementsysteem, automaat)
5	10 A	Roefilter diesel
6	15 A	Mistlichten voor
7	20 A	Koplampsproeiers
8	20 A	Relais motormanagementsysteem
9	15 A	Dimlicht links
10	15 A	Dimlicht rechts
11	10 A	Grootlicht links
12	10 A	Grootlicht rechts
13	15 A	Claxon
14	10 A	Ruitensproeiers
15	30 A	Componenten motormanagementsysteem (bobine, elektroklep, lambdasondes)
16	30 A	Luchtpomp
17	30 A	Ruitenwissers voor
18	40 A	Aanjager

## 17. Carrosserie

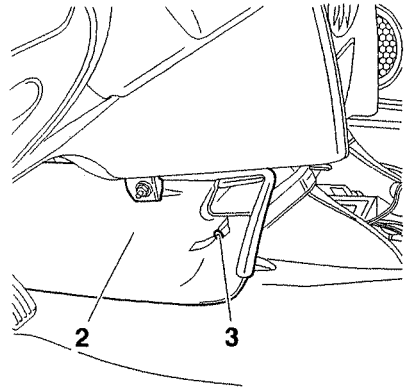
### 17.1 Dashboard uit- en inbouwen

- Zet de voorwielen in de rechttuitstand.
- Koppel de accukabels los.
- Verwijder de complete ruitenwisserarmen, het luchtrooster en het ruitenwissermechanisme.
- Verwijder de bouten (1 in figuur 17.1).



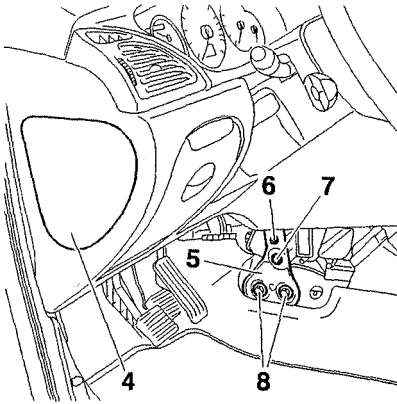
Figuur 17.1: Bouten (1) verwijderen

- Bouw de middenconsole uit, zie paragraaf 17.2.
- Bouw het stuurwiel uit, zie paragraaf 14.3.
- Verwijder aan beide zijden de bout (3 in figuur 17.2) en de afdekplaat (2).

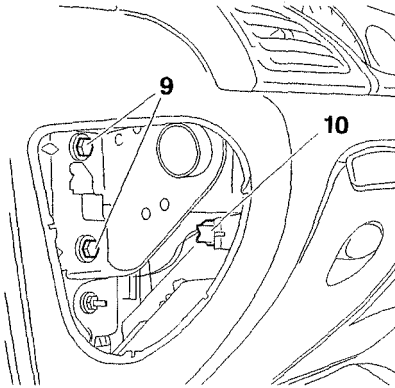


Figuur 17.2: Bout (3) en afdekplaat (2) verwijderen

- Verwijder de moer (6 in figuur 17.3), de bouten (7) en (8) en de verbinding (5). Verwijder de zijafwerking (4) (aan beide zijden van het dashboard).
- Maak de stekerverbinding (10 in figuur 17.4) van de passagiersairbag los. Verwijder de bouten (9) (aan beide zijden van het dashboard).
- Verwijder het contactslot, zie paragraaf 14.4.

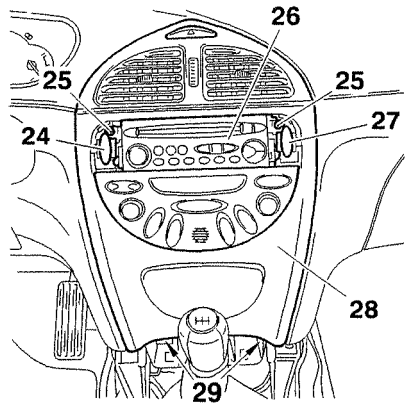


Figuur 17.3: Moer (6), bouten (7) en (8) en verbinding (5) verwijderen. Zijafwerking (4) verwijderen.

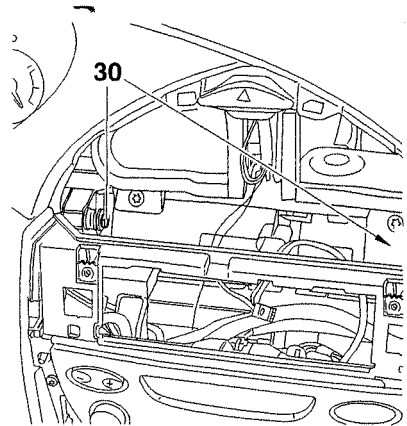


Figuur 17.4: Stekerverbinding (10) losmaken en bouten (9) verwijderen

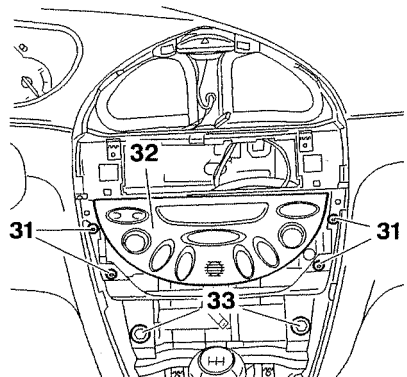
- Verwijder de bouten (3) en de bout (7) in figuur 14.12. Maak de stuurkolom aan de bovenzijde los en hang de stuurkolom op.
- Verwijder de bouten (25 in figuur 17.5), de radio (26), de bedieningstoetsen (24) en (27) en de bouten (29). Trek het middelste frontpaneel (28) los en verwijder dit.
- Verwijder de bevestigingsbouten (30 in figuur 17.6) van de verbinding dashboard/verwarmingsgroep).
- Verwijder de bouten (33 in figuur 17.7) en bouten (31). Zet het bedieningspaneel van de airco (32) weer op de verwarmingsgroep.
- Maak de stekerverbinding (34 in figuur 17.8) los. Maak de bouten (35) los.
- Neem de elektrische aansluitingen los. Verwijder het dashboard.
- Inbouwen gebeurt in omgekeerde volgorde van uitbouwen.
- Controleer dat alle stekers en alle luchtkanalen van de verwarming/ventilatie correct zijn aangesloten.
- Controleer de werking van alle elektrische systemen en de verwarming/ventilatie.



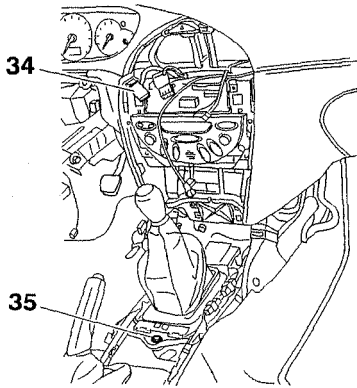
Figuur 17.5: Middelste frontpaneel uitbouwen



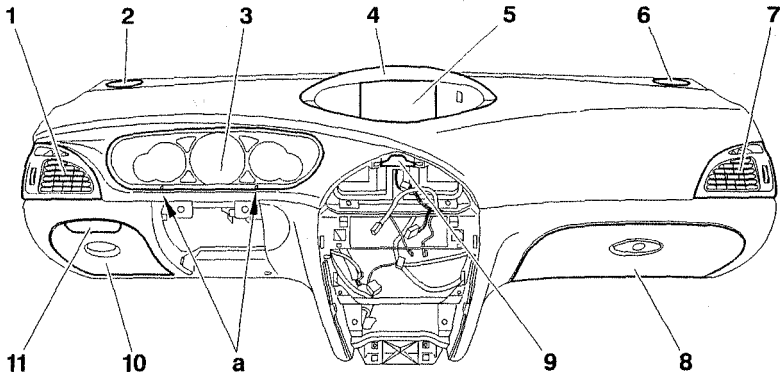
Figuur 17.6: Bevestigingsbouten (30) verwijderen



Figuur 17.7: Bouten (33) en (31) verwijderen



Figuur 17.8: Stekerverbinding (34) en bouten (35) losmaken



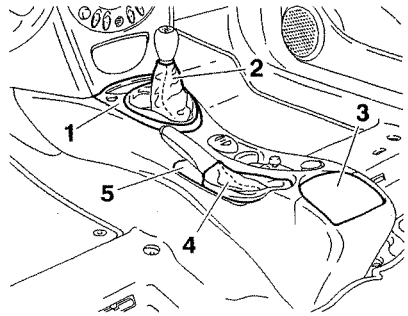
Figuur 17.9: Dashboard uitgebouwd

- |   |                             |
|---|-----------------------------|
| 1 Linker ventilatierooster              | 6 Tweeter rechtsvoor        |
| 2 Tweeter linksvoor                     | 7 Rechter ventilatierooster |
| 3 Instrumentenpaneel (losmaken bij (a)) | 8 Dashboardkastje           |
| 4 Bekleding van de boordcomputer        | 9 Knop alarmverlichting     |
| 5 Scherm van de boordcomputer           | 10 Opbergvak                |
|   | 11 Bekerhouder              |

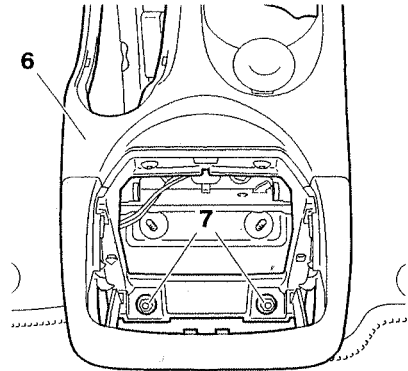
### 17.2 Middenconsole uit- en inbouwen

- Maak de massakabel van de accu los.
- Maak de hoes van de versnellingspook (2 in figuur 17.10) en de stofhoes van de handrem (4) los.
- Verwijder de voet van de versnellingspook (1), de afdichting van de handrem (5) en de asbak (3).
- Verwijder de moeren (7 in figuur 17.11). Maak de diverse stekerverbindingen los.
- Licht de middenconsole (6) op en trek deze naar achteren. Verwijder de middenconsole.
- Inbouwen gebeurt in omgekeerde volgorde van uitbouwen.





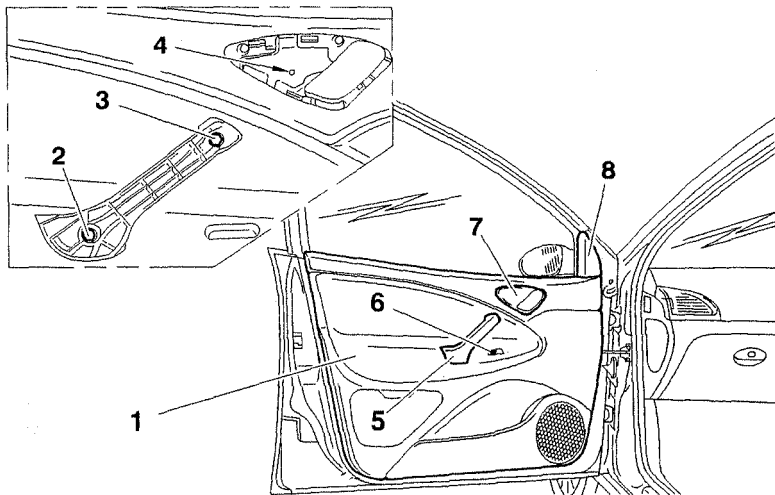
Figuur 17.10: Onderdelen losmaken of verwijderen



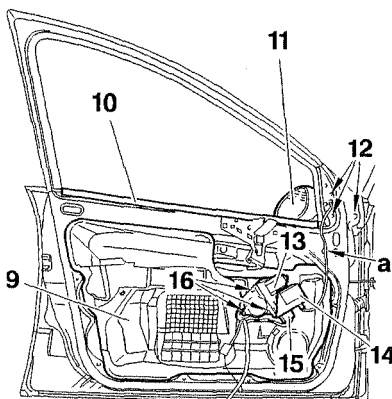
Figuur 17.11: Moeren (7) verwijderen en middenconsole (6) verwijderen

### 17.3 Voorportier uit elkaar nemen en in elkaar zetten

- Maak de massakabel van de accu los.
- Verwijder de sierplaat (7 in figuur 17.12) van de binnenhandgreep. Verwijder de omliggende omlijsting van de portierhandgreep (5).
- Verwijder de toets van de ruitbediening (6).
- Verwijder het hoekstuk (8) aan de binnenzijde.
- Verwijder de bouten (2), (3) en (4). Maak het bekledingspaneel (1) los en til het op om het van de ruitveeglijst los te maken. Verwijder het bekledingspaneel.
- Maak de stekerverbindingen (14) en (15) in figuur 17.13 los.
- Maak de dradenbundel van de buitenspiegel bij (a) los.
- Verwijder de bouten (12), de buitenspiegel (11), de bouten (16), de portiermodulator (13), de binnenste ruitveeglijst (10) en de afdichtfolie (9).
- Open de portierruit zo ver tot de nokken (24) en (26) in figuur 17.14 van de ruitbediening gelijkliggen met de uitsparingen (c) en (d) in het binnenpaneel van het portier.
- Maak de ruit (17) los en verwijder deze via het portier.
- Boor met behulp van een boortje (6 mm) de popnagels (19), (20), (21) en (23) uit.
- Trek de steun van de portiermodulator (25) los bij (b).
- Verwijder de ruitbediening.

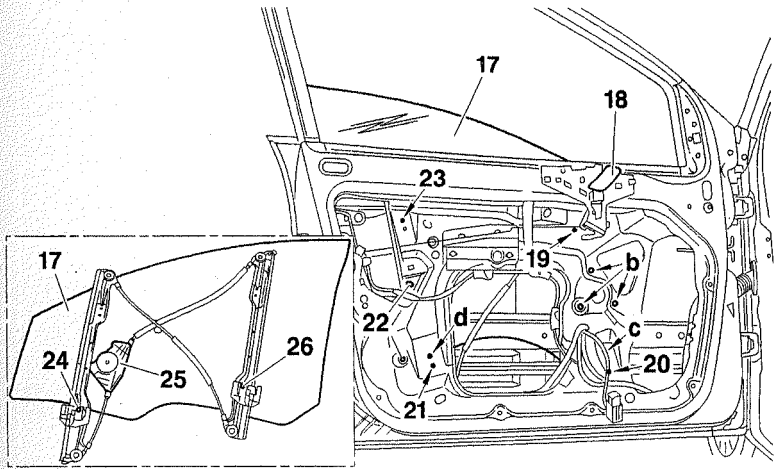


Figuur 17.12: Bekledingspaneel uitbouwen

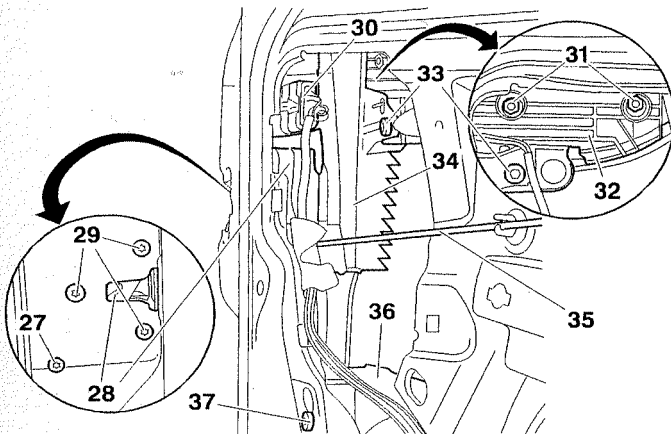


Figuur 17.13: Onderdelen losmaken of verwijderen

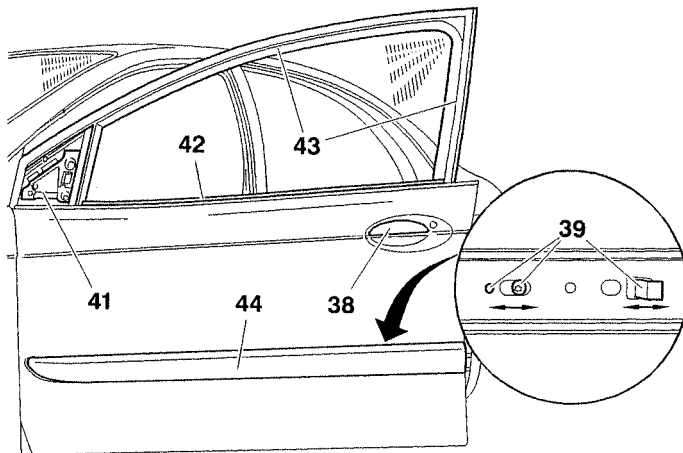
- Verwijder de binnenhandgreep (18), de klemmen (22) en de buffer in het interieur.
- Verwijder de bouten (27), (33) en (37) in figuur 17.15.
- Verwijder de inbraakbeveiliging (34).
- Verwijder de moeren (31) en verwijder de klauw (32).
- Verwijder de verbindingstang (35) tussen het slot en de binnenhandgreep.
- Maak de stekerverbinding (30) los.
- Verwijder de bouten (29) en het slot (28).
- Verwijder de afdichting van de buitenspiegel (41 in figuur 17.16), de buitenste ruitveeglijst (42), de ruitgeleider (43), de buitenhandgreep (38), de zijbeschermstrip (44) uit de klemmen en de buffer aan de buitenzijde (36) (klem vast bij (39)).
- Neem zonodig het slot uit elkaar aan de hand van figuur 17.17.
- In elkaar zetten gebeurt in omgekeerde volgorde van uit elkaar nemen.



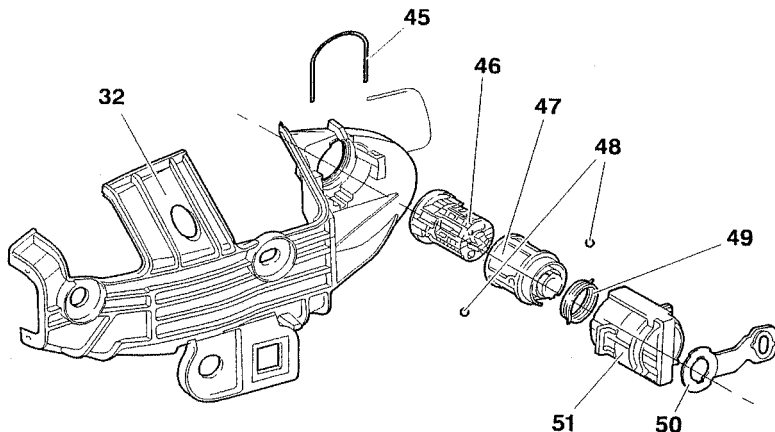
Figuur 17.14: Ruitbediening uitbouwen



Figuur 17.15: Onderdelen losmaken of verwijderen



Figuur 17.16: Onderdelen verwijderen

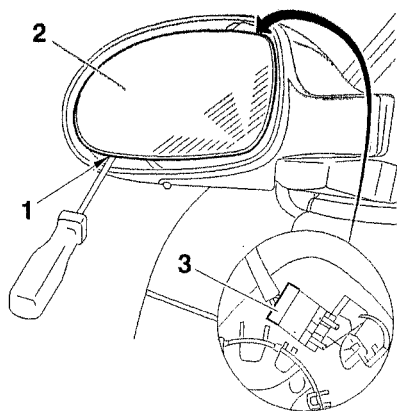


Figuur 17.17: Onderdelen van het slot

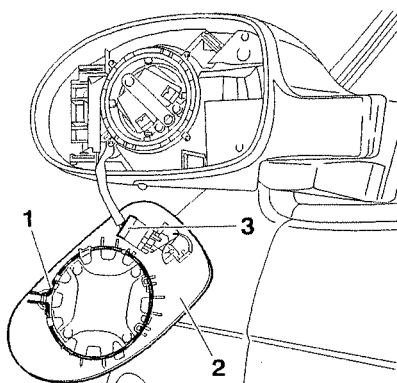
- |             |  |                       |
|-------------|--|-----------------------|
| 32 Klem     | 46 Standaard cilinderslot met dubbele combinatie | 48 Kogels             |
| 45 Borgveer | 47 Draaipunt                                     | 49 Veer               |
|             |  | 50 Slothefboom        |
|             |  | 51 Verbindingsprofiel |

#### 17.4 Glas van buitenspiegel vervangen

- Trek de klem (1 in figuur 17.18) los met behulp van een kleine schroevendraaier.
- Neem de stekerverbinding (3) los.
- Verwijder het glas (2).
- Controleer of de klem (1 in figuur 17.19) in de steun zit.
- Sluit de stekerverbinding (3) weer aan.
- Klem het geheel op de steun.



Figuur 17.18: Glas van buitenspiegel verwijderen



Figuur 17.19: Glas van buitenspiegel aanbrengen

### 17.5 Ruitenwissermechanisme uit- en inbouwen

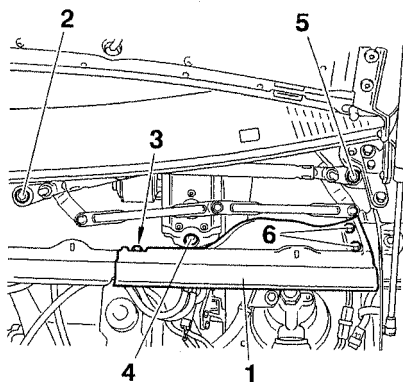
- Maak de massakabel van de accu los.
- Verwijder de complete ruitenwisserarmen.
- Verwijder het luchtrooster.
- Verwijder de bouten (3) en (6) in figuur 17.20, de linker sluitplaat van de luchtinlaat (1) en de bouten (2), (4) en (5).
- Maak de stekerverbinding (7) los. Verwijder het ruitenwissermechanisme.
- Verwijder de moer (10 in figuur 17.22), de bouten (9), (11) en (12). Maak de ruitenwissermotor (13) los.
- Inbouwen gebeurt in omgekeerde volgorde van uitbouwen.
- Zet de bouten (2), (4) en (5) vast met  $8 \pm 1$  Nm, de bouten (9), (11) en (12) met  $9 \pm 1$  Nm en moer (10) met  $20 \pm 2$  Nm.

### 17.6 Airbagsysteem

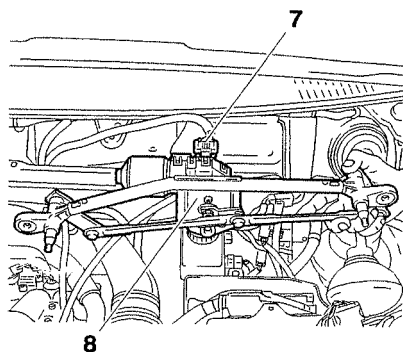
Het airbagsysteem bestaat uit:

- een centrale computer voor de registratie en de werking, die de airbag(s) activeert bij een aanrijding boven een bepaalde intensiteit en onder een bepaalde hoek. De airbagcomputer regelt de activering van de pyrotechnische veiligheidsgordels en de airbags;

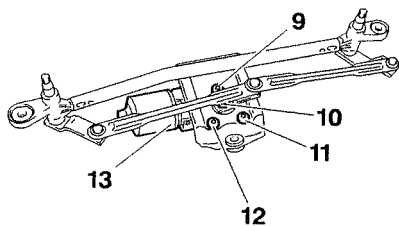
## Carrosserie



Figuur 17.20: Onderdelen verwijderen



Figuur 17.21: Ruitenwissermechanisme verwijderen



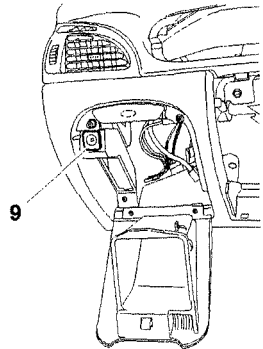
Figuur 17.22: Ruitenwissermotor verwijderen

- twee voorairbags, één aan bestuurderszijde in het stuurwiel en één aan passagierszijde onder het dashboard;
- twee zij-airbags;
- twee window-airbags;
- twee airbagsensoren, aan de zijkanten van de auto voor de activering van de zij-airbags en de window-airbags;
- veiligheidsgordels met pyrotechnische gordelspanners en krachtbegrenzing.

### 17.6.1 Voorzorgsmaatregelen bij uit- en inbouwen van airbags

- Zet voor het uitbouwen het contact aan en controleer de werking van het airbagcontrolelampje in het dashboard (het lampje moet gaan branden en vervolgens na enkele seconden doven)
- Verwijder de contactsleutel uit het contactslot.
- Maak de massakabel van de accu los.
- Wacht minimaal 2 minuten (wacht 10 minuten indien het controlelampje niet zoals aangegeven functioneert.)
- Sla de airbag na het uitbouwen met de opblaasbare zak naar boven gekeerd in een metalen kast op.
- Controleer vóór inbouwen of het contact is uitgeschakeld en of de massakabel van de accu is losgekoppeld.
- Sluit na het inbouwen van de airbag de massakabel van de accu aan.
- Houd, zodra het contact wordt ingeschakeld, het lichaam buiten het opblaasgebied van de airbag en controleer de werking van het airbagcontrolelampje.

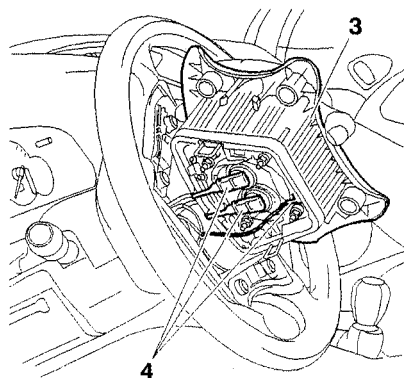
Door de uitschakelfunctie van de airbag aan passagierszijde is het mogelijk een kindezetje (met de rugleuning in rijrichting) aan te brengen op de passagiersstoel vóór. De schakelaar voor uitschakeling van de passagiersairbag (9 in figuur 17.23) bevindt zich in het handschoenenkastje aan bestuurderszijde.



Figuur 17.23: Schakelaar voor uitschakeling passagiersairbag

### 17.6.2 Airbag bestuurderszijde uit- en inbouwen

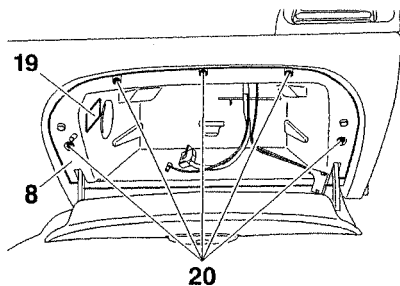
- Houd bij uit- en inbouwen van de airbag de voorzorgsmaatregelen beschreven in paragraaf 17.6.1 in acht.
- Verwijder de Torx-bouten
- Til de airbagmodule iets op.
- Maak de stekerverbindingen (4 in figuur 17.24) aan de achterzijde van de airbagmodule (3) los.
- Verwijder de airbagmodule.
- Inbouwen gebeurt in omgekeerde volgorde van uitbouwen.
- Controleer de werking van het airbagcontrolelampje door het contact in te schakelen en na te gaan of het controlelampje minimaal 6 seconden blijft branden.



Figuur 17.24: Airbag bestuurderszijde uit- en inbouwen

### 17.6.3 Airbag passagierszijde uit- en inbouwen

- Houd bij uit- en inbouwen van de airbag de voorzorgsmaatregelen beschreven in paragraaf 17.6.1 in acht.
- Voor het uitbouwen van de passagiersairbag moet het dashboardkastje worden uitgebouwd. Open de klep van het dashboardkastje en verwijder de aangegeven bouten (20 in figuur 17.25). Maak de stekerverbinding (19) van de verlichting van het dashboardkastje los en verwijder het dashboardkastje (8).



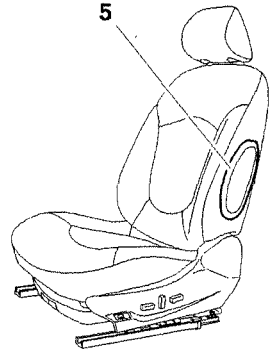
Figuur 17.25: Dashboardkastje verwijderen

- Bouw de airbagmodule aan passagierszijde verder uit.
- Inbouwen gebeurt in omgekeerde volgorde van uitbouwen.
- Controleer de werking van het airbagcontrolelampje door het contact in te schakelen en na te gaan of het controlelampje minimaal 6 seconden blijft branden.

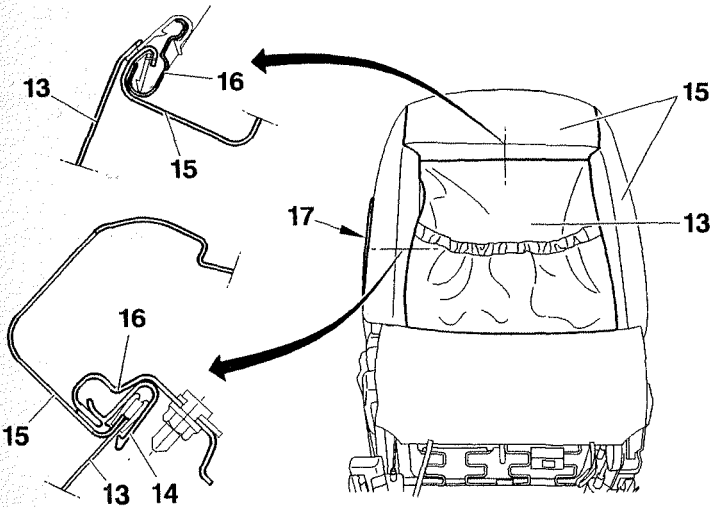
### 17.6.4 Zij-airbags uit- en inbouwen

- Houd bij uit- en inbouwen van de zij-airbags de voorzorgsmaatregelen beschreven in paragraaf 17.6.1 in acht.
- Maak de bekleding aan de achterzijde van de rugleuning van de desbetreffende stoel los (15 in figuur 17.27). Maak de dubbele bekleding met opbergtas (13) los en verwijder deze.
- Neem de stekerverbindingen van de zij-airbag los en trek de zij-airbag (17) uit de rugleuning.
- Inbouwen gebeurt in omgekeerde volgorde van uitbouwen.





Figuur 17.26: Zij-airbag



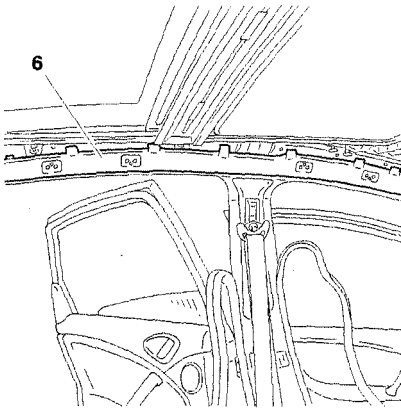
Figuur 17.27: Bekleding aan achterzijde rugleuning losmaken

- |                                    |                         |
|------------------------------------|-------------------------|
| 13 Dubbele bekleding met opbergtas | 16 Frame van rugleuning |
| 14 Bekledingsprofiel               | 17 Zij-airbag           |
| 15 Bekleding rugleuning            |                         |

- Controleer de werking van het airbagcontrolelampje door het contact in te schakelen en na te gaan of het controlelampje minimaal 6 seconden blijft branden.

### 17.6.5 Window-airbags uit- en inbouwen

- Houd bij uit- en inbouwen van de window-airbags de voorzorgsmaatregelen beschreven in paragraaf 17.6.1 in acht.
- Controleer de werking van het airbagcontrolelampje door het contact in te schakelen en na te gaan of het controlelampje minimaal 6 seconden blijft branden.

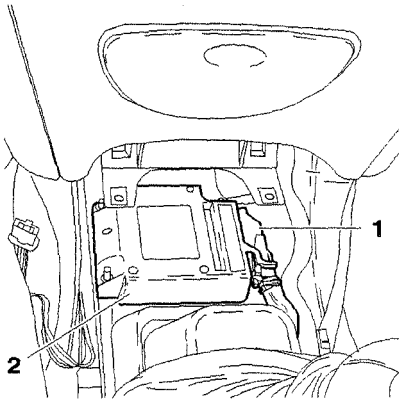


Figuur 17.28: Window-airbag

### 17.6.6 Airbagcomputer

De airbagcomputer bevindt zich onder de middenconsole.

- Houd bij uit- en inbouwen van de airbagcomputer de voorzorgsmaatregelen beschreven in paragraaf 17.6.1 in acht.



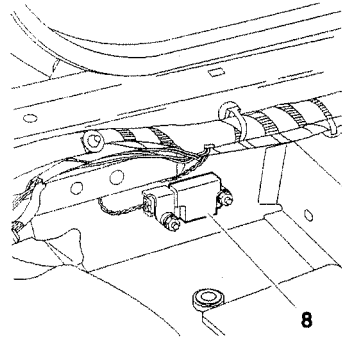
Figuur 17.29: Airbagcomputer (2) met stekerverbinding (1)

- Controleer de werking van het airbagcontrolelampje door het contact in te schakelen en na te gaan of het controlelampje minimaal 6 seconden blijft branden.

### 17.6.7 Sensoren voor activeren zij-airbags uit- en inbouwen

De sensoren voor het activeren van de zij-airbags zijn in de langsliggers, aan beide zijden van de auto, aangebracht.

- Houd bij uit- en inbouwen van de sensoren de voorzorgsmaatregelen beschreven in paragraaf 17.6.1 in acht.
- Controleer de werking van het airbagcontrolelampje door het contact in te schakelen en na te gaan of het controlelampje minimaal 6 seconden blijft branden.



Figuur 17.30: Sensoren voor activeren zij-airbags

## 18. Periodiek onderhoud

---

### 18.1 Algemeen

Normaal onderhoud moet bij alle benzineversies van de Citroën C5 elke 30.000 km plaatsvinden en bij alle dieselversies elke 20.000 km.

Bij een gering aantal kilometers per jaar moeten de werkzaamheden elke twee jaar worden uitgevoerd.

Bij gebruik onder bijzonder zware omstandigheden is het noodzakelijk de onderhoudsintervallen te verkorten tot 20.000 km/jaarijks (benzinemotoren) resp. 15.000 km/jaarijks (dieselmotoren). Onder zware omstandigheden wordt verstaan: voornamelijk stadsgebruik (zoals huis-aan-huis bestelwerk, taxigebbruik, enz.), gebruik in zeer warme landen buiten Europa, gebruik in zeer stoffige omgeving (werkerterreinen), ritten voornamelijk over korte afstanden (koude motor), ritten in gebieden met twijfelachtige brandstofkwaliteit.

*Let op!* De airbags en de pyrotechnische gordelspanners moeten bij alle versies, ongeacht het jaarkilometrage van de auto, om de acht jaar worden vervangen.

### 18.2 Werkzaamheden na de eerste 2500 km

- Lees het geheugen van het zelfdiagnosesysteem uit.
- Controleer bij versies met benzine/LPG visueel de ligging van de LPG-leidingen en controleer of de aansluitingen niet lekken.
- Controleer de afdichting en de staat van de leidingen en de carters.
- Controleer de staat van de hoezen van kogels, aandrijfassen en stuurhuis.
- Controleer bij LPG-versies de verdamper/drukregelaar en stel deze af.
- Controleer het niveau van de motorolie, de stuurbekrachtigingsvloeistof, de koelvloeistof en de ruitensproeiervloeistof.

### 18.3 Benzinemotoren: werkzaamheden om de 30.000 km; Dieselmotoren: werkzaamheden om de 20.000 km

- Ververs de motorolie.
- Vervang het oliefilterelement.
- Vervang het pollenfilter.
- Controleer het peil van de ruitensproeiervloeistof.
- Controleer het vloeistofpeil in accu's met afneembare doppen.
- Controleer het peil van de remvloeistof.
- Controleer het peil van de hydraulisch systeem.
- Controleer het peil van de koelvloeistof.
- Controleer de verlichting en signalering.
- Controleer de staat en de spanning van de banden (inclusief het reserve-wiel)
- Controleer de slijtage van de remblokken vóór en achter.
- Controleer de staat van de ruitenwisserbladen.
- Controleer de staat van de aandrijfriem van de hulpaggregaten.
- Controleer de staat en de afdichting van de leidingen en de carters.
- Controleer de staat van het uitlaatsysteem.
- Controleer de staat van de hoezen, fuseekogels, spoorstangkogels, aandrijfassen en het stuurhuis.
- Tap bij versies met dieselmotor het brandstoffilter af.
- Lees het geheugen van het zelfdiagnosesysteem uit.
- Reset de indicator van het onderhoudsinterval.

- Controleer bij versies met benzine/LPG visueel de ligging van de LPG-leidingen en controleer of de aansluitingen niet lekken.
- Controleer bij LPG-versies de verdamper/drukregelaar en stel deze af.
- Maak een proefrit.

#### **18.4 Werkzaamheden om de 60.000 km**

- Voer de werkzaamheden beschreven in paragraaf 18.3 uit.
- Controleer de staat van de remklauwen, remschijven en remleidingen.
- Controleer de afdichting van de schokdempers.
- Controleer de spelingen in naven, stangen, kogels en scharnierpunten.
- Vervang de bougies.
- Vervang zowel bij benzine- als dieselmotoren het luchtfilter.
- Vervang zowel bij benzine- als dieselmotoren het brandstoffilter.
- Vervang de remvloeistof (bij gering jaarlijks gebruik: twee jaar).
- Controleer het oliepeil in de versnellingsbak.
- Controleer het vloeistofpeil in de automatische transmissie.
- Vervang bij LPG-versies het LPG-filter.

#### **18.5 Extra werkzaamheden om de 120.000 km/tien jaar**

- Benzinemotoren: Vervang de distributieriem.
- Controleer de spanning van de aandrijfriem van de hulpaggregaten.
- Ververs het koelsysteem (bij gering jaarlijks gebruik: vijf jaar).

#### **18.6 Extra werkzaamheden om de 160.000 km/tien jaar**

- Dieselmotoren: Vervang de distributieriem.

#### **18.7 Extra werkzaamheden om de 200.000 km/vijf jaar**

- Ververs de vloeistof van het hydraulisch systeem.

#### **18.8 Extra werkzaamheden om de acht jaar**

- Vervang de airbags en de pyrotechnische gordelspanners.

## 19. Aanhaalmomenten in Nm (kgf.m)

Let op! Alfabetische volgorde.

### 19.1 Benzinemotoren (motorcodes EW7J4 (6FZ), EW10J4 (RFN) en EW10D (RLZ))

Bobinehuis (EW7J4- en EW10J4-motor)	11 ±1 (1,1 ±0,1)
Cilinderkopbouten (in volgorde van figuur 2.9):	
fase 1	15 ±1 (1,5 ±0,1)
fase 2	50 ±1 (5 ±0,1)
fase 3	-360° ±2° (omwenteling losdraaien)
fase 4	20 ±2 (2,0 ±0,2)
fase 5	+285° ±5°
Drijfstaanglagerkappen:	
fase 1	10 ±1 (1,0 ±0,1)
fase 2	halve slag losdraaien
fase 3	23 ±1 (2,3 ±0,1)
fase 4	+46° ±5°
Geleiderol aandrijfriem hulpaggregaten	35 ±3 (3,5 ±0,3)
Hogedrukbrandstofpomp (EW10D-motor)	5 ±1 (0,5 ±0,1)
Hoofdlagerhuis:	
fase 1 (11 mm-bouten)	10 (1,0)
fase 2 (6 mm-bouten)	2 (2,0)
fase 3 (11 mm-bouten)	losdraaien
fase 4 (11 mm-bouten)	10 (1,0)
fase 5 (11 mm-bouten)	20 ±1 (2,0 ±0,1)
fase 6 (11 mm-bouten)	70° ±5°
fase 7 (6 mm-bouten)	10 ±1 (1,0 ±0,1)
Kleppendecksels (EW7J4- en EW10J4-motor):	
fase 1	5 ±1,5 (0,5 ±0,15)
fase 2	11 ±1 (1,1 ±0,1)
Kleppendecksels (EW10D-motor)	9 ±1 (0,9 ±0,1)
Krukasriemwiel (centrale bout):	
stalen ring (goudkleurig):	
fase 1	40 (4,0)
fase 2	+53° ±4°
ring van gesinterd metaal (metaalkleurig):	
fase 1	40 (4,0)
fase 2	+40° ±4°
Krukaspoelie	
fase 1	15 (1,5)
fase 2	21 ±5 (2,1 ±0,5)
Nokkenashuizen (EW7J4- en EW10J4-motor):	
fase 1	5 ±1 (0,5 ±0,1)
fase 2	9 ±1 (0,9 ±0,1)
Nokkenashuizen (EW10D-motor)	9 ±1 (0,9 ±0,1)
Nokkenasriemwielen (EW7J4- en EW10J4-motor)	75 ±7 (7,5 ±0,7)
Ophanging motor/versnellingsbak	zie figuur 2.34
Spanrol aandrijfriem hulpaggregaten	20 ±2 (2,0 ±0,2)
Spanrol distributieriem	21 (2,1)
Uitlaatnokkenasriemwiel (EW10D-motor)	75 ±7 (7,5 ±0,7)
Vliegwielen:	
fase 1	25 (2,5)
fase 2	losdraaien
fase 3	8 (0,8)
fase 4	20 ±2 (2,0 ±0,2)
fase 5	+21° ±3°

## Aanhaalmomenten in Nm (kgf.m)

**Nokkenasriemwiel:** fase 1: 30 ±5 Nm; fase 2: 85 ±5 Nm

**Uitlaatnokkenasriemwiel:** fase 1: 30 ±5 Nm; fase 2: 85 ±5 Nm

**Inlaatnokkenasriemwiel:** fase 1: 30 ±5 Nm; fase 2: 55 ±5 Nm

### 19.2 Dieselmotoren (motorcodes DW10TD (RHY) en DW10ATED (RHZ))

Achterste bevestiging inspuitspomp	22,5 ±2 (2,25 ±0,2)
Brandstofdruksensor	45 ±5 (4,5 ±0,5)
Cilinderkopbouten (in volgorde van figuur 3.13):	
fase 1	20 ±2 (2,0 ±0,2)
fase 2	60 ±6 (6,0 ±0,6)
fase 3	-360° (een omwenteling losdraaien)
fase 4	60 ±6 (6,0 ±0,6)
fase 5	220° ±5°
Common-railleiding	23 ±2,5 (2,3 ±0,25)
Drijfstanglagerkappen:	
fase 1	20 ±2 (2,0 ±0,2)
fase 2	+70°
Hoofdlagerkappen:	
fase 1	25 ±2 (2,5 ±0,2)
fase 2	+60°
Inspuitspomp	20 ±2 (2,0 ±0,2)
Inspuitspompriemwiel op naaf	50 ±5 (5,0 ±0,5)
Kleppendeksel	10 (1,0)
Krukaspoelie/riemwiel:	
fase 1	40 ±4 (4,0 ±0,4)
fase 2	+51° ±5°
Moeren op beugels voor verstuiverbevestiging	30 ±3 (3,0 ±0,3)
Motor/versnellingsbakophangingen	zie figuur 3.17 of 3.18
Naaf nokkenasriemwiel	43 ±5 (4,3 ±0,5)
Nokkenaslagerkopbouten	10 (1,0)
Nokkenasriemwiel	20 ±2 (2,0 ±0,2)
Olie-aftapplug	34 (3,4)
Oliepomp	13 ±1 (1,3 ±0,1)
Oliecarter	16 (1,6)
Spanrol aandrijfriem hulpaggregaten	43 ±5 (4,3 ±0,5)
Spanrol distributieriem	25 ±2 (2,5 ±0,2)
Vliegwiel	48 ±5 (4,8 ±0,5)
Wartelmoeren hogedrukleidingen tussen pomp en common-railleiding (2,5 ±0,25)	25 ±2,5
Wartelmoeren tussen common-railleiding en verstuivers	25 ±2,5 (2,5 ±0,25)

### 19.3 Overige aanhaalmomenten

#### BE4-versnellingsbak

Achterste versnellingsbakdeksel	12,5 ±2 (1,25 ±0,2)
Achteruitrijlampschakelaar	25 ±3 (2,5 ±0,3)
Aftapplug	35 ±3 (3,5 ±0,3)
Borgbout van as van achterruit	20 (2,0)
Borgbout van schakelvorkas	15 (1,5)
Bout opsluitplaat	15 (1,5)
Bout van staartstuk	15 (1,5)
Differentieelhuishouten	50 ±5 (5,0 ±0,5)
Geleideluisk druklager	12,5 ±2 (1,25 ±0,2)
Koppelingshuis op versnellingsbakhuis	13 ±2 (1,3 ±0,2)
Kroonwielbouten	65 ±5 (6,5 ±0,5)
Moer ingaande as	72,5 ±5 (7,25 ±0,5)

## Aanhaalmomenten in Nm (kgf.m)

Moer uitgaande as . . . . .	65 ±5 (6,5 ±0,5)
Moer van as van schakeltandwiel . . . . .	50 (5,0)
Ontluchtingsbout . . . . .	17 ±2 (1,7 ±0,2)
Steun van schakelas en selectieas . . . . .	15 (1,5)
Steun van snelheidsmeteraandrijving . . . . .	20 (2,0)
Vork achteruitversnelling . . . . .	20 (2,0)

### *ML5T-versnellingsbak*

Achterste versnellingsbakdeksel . . . . .	20 ±2 (2,0 ±0,2)
Achteruitrijlampschakelaar . . . . .	25 ±2 (2,5 ±0,2)
Aftapplug . . . . .	30 ±3 (3,0 ±0,3)
Bout van selectie-overbrenging . . . . .	40 ±5 (4,0 ±0,5)
Differentieelhuisbouten (M10) . . . . .	40 ±5 (4,0 ±0,5)
Differentieelhuisbouten (M8) . . . . .	20 ±2 (2,0 ±0,2)
Geleidehuls druklager . . . . .	20 ±2 (2,0 ±0,2)
Koppelingshuis op versnellingsbakhuis . . . . .	20 ±2 (2,0 ±0,2)
Kroonwielbouten . . . . .	75 ±5 (7,5 ±0,5)
Moer uitgaande as . . . . .	170 ±15 (17,0 ±1,5)
Motor/versnellingsbak . . . . .	60 ±5 (6,0 ±0,5)
Opsluitplaat differentieellager . . . . .	20 ±2 (2,0 ±0,2)
Vul/niveauplug . . . . .	30 ±3 (3,0 ±0,3)

### *Automatische transmissie*

Aftapplug . . . . .	40 ±8 (4,0 ±0,8)
Koppelomvormer aan aandrijfplaat:	
fase 1 . . . . .	10 ±1 (1,0 ±0,1)
fase 2 . . . . .	30 ±3 (3,0 ±0,3)
Transmissie aan motor . . . . .	52 ±10 (5,2 ±1,0)
Vulplug . . . . .	24 ±2 (2,4 ±0,2)
Warmtewisselaar . . . . .	50 ±1 (5,0 ±0,1)

### *Aandrijfassen*

Naafmoer . . . . .	325 ±15 (32,5 ±1,5)
Tussenlagerhouder . . . . .	20 ±2 (2,0 ±0,2)

### *Voorwielophanging*

Fuseekogelmoer . . . . .	45 ±4 (4,5 ±0,4)
Naafmoer . . . . .	325 ±15 (32,5 ±1,5)
Spoorstangkogelmoer . . . . .	35 ±3 (3,5 ±0,3)
Stabilisatorstangbeugels . . . . .	42 ±6 (4,2 ±0,6)
Verbindingsstang van stabilisatorstang:	
aan stabilisatorstang . . . . .	64 ±6 (6,4 ±0,6)
aan veercilinder . . . . .	64 ±6 (6,4 ±0,6)
Wielbouten . . . . .	90 ±10 (9,0 ±0,1)
Wieldraagarm:	
achterste bevestiging . . . . .	80 ±8 (8,0 ±0,8)
voorste bevestiging . . . . .	130 ±13 (13 ±1,3)

### *Achterwielophanging*

Achterste bevestiging subframe** . . . . .	115 ±11 (11,5 ±1,1)
Achterste silentbloc op carrosserie . . . . .	80 ±12 (8,0 ±1,2)
Astapmoer* . . . . .	250 ±25 (25 ±2,5)
Bevestiging draagarm . . . . .	149 ±13 (14,9 ±1,3)
Bevestiging stabilisatorstang . . . . .	131 ±14 (13,1 ±1,4)
Voorste bevestiging subframe** . . . . .	115 ±12 (11,5 ±1,2)
Wielbouten . . . . .	90 ±10 (9,0 ±1,0)

\*Vervangen.

\*\*Aanlegvlak en schroefdraad niet ingevet.



## Aanhaalmomenten in Nm (kgf.m)

### *Hydraulisch systeem*

Bovenste veercilinderbevestiging . . . . .	43 ±6 (4,3 ±0,6)
Veerbol achter . . . . .	27 ±5 (2,7 ±0,5)
Veercilindermoer . . . . .	70 ±7 (7,0 ±0,7)
Veercilinder aan fusee . . . . .	54 ±5 (5,4 ±0,5)
Verbindingsstang van stabilisatorstang aan veercilinder . . . . .	64 ±6 (6,4 ±0,6)

### *Stuurinrichting*

Aansluiting hydraulische leidingen . . . . .	8 ±1 (0,8 ±0,1)
Contraeroeren spoorstangen . . . . .	60 ±6 (6,0 ±0,6)
Kogelgewricht van tandheugel . . . . .	90 ±9 (9,0 ±0,9)
Rondselhuis op stuurhuis . . . . .	23 ±4 (2,3 ±0,4)
Spoorstangkogelmoer . . . . .	35 ±3 (3,5 ±0,3)
Stuurbekrachtigingspomp . . . . .	22 (2,2)
Stuurhuis op subframe . . . . .	80 ±8 (8,0 ±0,8)
Stuurwielbout . . . . .	20 ±3 (2,0 ±0,3)

### *Remmen*

Hoofdremcilinder . . . . .	20 ±5 (2,0 ±0,5)
Hydraulisch blok . . . . .	8 ±1 (0,8 ±0,1)
Kruiskopschroeven remschijf . . . . .	10 ±1 (1,0 ±0,1)
Rembekrachtiger . . . . .	18 ±2,5 (1,8 ±0,25)
Remklauw op steun . . . . .	31 ±1 (3,1 ±0,1)
Remklauwsteun op fusee . . . . .	120 ±18 (12 ±1,8)
Wartelmoeren remleidingen . . . . .	15 ±3 (1,5 ±0,3)
Wielensensor ABS . . . . .	8 ±1 (0,8 ±0,1)

## 20. Revisiematen

Voor zover niet anders vermeld, worden alle revisiematen in millimeters gegeven.

### 20.1 1,8 en 2,0 L-benzinemotoren (motorcodes EW7J4 (6FZ), EW10J4 (RFN) en EW10D (RLZ))

#### Cilinderkop\*

Hoogte	
EW7J4- en EW10J4-motor	137 ±0,05
EW10D-motor	138 ±0,05
reparatiemaat	
EW7J4- en EW10J4-motor	136,7 ±0,05
EW10D-motor	137,7 ±0,05
Afwijking van pasvlak	0,05
Max. vlakmaat	0,2
Dikte koppakking	
standaard	0,8
reparatiematen	
EW7J4- en EW10J4-motor	1,0, 1,1 of 1,3
EW10D-motor	1,1 of 1,4
Identificatie cilinderkop	
(aan vliegwieltzijde van cilinderkop)	
EW7J4-motor	E7
EW10J4-motor	E0

\* *Let op!* Ruilkoppen hebben de maximum slijpmaat. De dikte van de koppakking moet hierop worden aangepast. Een ruilkop is herkenbaar aan de ingeslagen R (R1 voor een pakking van 1,0 mm, R2 voor een pakking van 1,1 mm en R3 voor een pakking van 1,3 mm (EW7J4- en EW10J4-motor); R1 voor een pakking van 1,1 mm en R2 voor een pakking van 1,4 mm (EW10D-motor) en mag niet meer worden gevakt.

#### Nokkenas

Merkteken	
EW7J4-motor	blauw
EW10J4-motor	groen

#### Klepgeleiders

Buitendiameter	
standaard	12,034 +0,039/0,028
reparatiemaat	12,29 +0/-0,011
Binnendiameter	6 +0/+0,012
Boring in cilinderkop	
standaard	12 +0,027/0
reparatiemaat	12,215 +0,027/0

#### Klepzittingen

##### Inlaatkleppen

Buitendiameter	
standaard	
EW7J4- en EW10J4-motor	36,384 +0,02/0
EW10D-motor	33,5 +0,016/0
reparatiemaat	
EW7J4- en EW10J4-motor	36,684 +0,02/0
EW10D-motor	33,8 +0,016/0

Binnendiameter	
EW7J4-motor	25,6 ±0,1
EW10J4-motor	29,23 ±0,1
EW10D-motor	27,9 ±0,1
Hoogte	
standaard	
EW7J4- en EW10J4-motor	6,18 +0/-0,1
EW10D-motor	5,5 ±0,1
Klepzittinghoek	45° ±1°
<i>Uitlaatkleppen</i>	
Buitendiameter	
standaard	
EW7J4- en EW10J4-motor	31,58 +0,02/0
EW10D-motor	30,8 +0,016/0
reparatiemaat	
EW7J4- en EW10J4-motor	31,88 +0,02/0
EW10D-motor	31,1 +0,016/0
Binnendiameter	
EW7J4-motor	23 ±0,1
EW10J4-motor	24,5 ±0,1
EW10D-motor	24,47 ±0,1
Hoogte	
standaard	
EW7J4- en EW10J4-motor	6,18 +0/-0,1
EW10D-motor	6 ±0,1
Klepzittinghoek	45° ±1°
<b>Kleppen</b>	
<i>Inlaatkleppen</i>	
Steeldiameter	5,985 +0/-0,015
Schoteldiameter	
EW7J4-motor	29,8 ±0,1
EW10J4-motor	33,3 ±0,1
EW10D-motor	32,4 ±0,1
Lengte	
EW7J4-motor	104,17 ±0,1
EW10J4-motor	106,18 ±0,1
EW10D-motor	106,04 ±0,1
Klephoek	45°30' +0°15'/-0°
<i>Uitlaatkleppen</i>	
Steeldiameter	5,975 +0/-0,015
Schoteldiameter	
EW7J4-motor	27,2 ±0,1
EW10J4-motor	29 ±0,1
EW10D-motor	29,2 ±0,1
Lengte	
EW7J4-motor	104,10 ±0,1
EW10J4-motor	103,66 ±0,1
EW10D-motor	102,74 ±0,1
Klephoek	45°30' +0°15'/-0°
<b>Klepveren</b>	
Buitendiameter	
EW7J4-motor	26,05 ±0,2
EW10J4-motor	26,4 ±0,2
Binnendiameter	
EW7J4-motor	15,3 ±0,2
EW10J4- en EW10D-motor	15,1 ±0,2

## Revisiematen

Draaddiameter	
EW7J4- en EW10D-motor	3,2 ±0,02
EW10J4-motor	3,1 ±0,03
Hoogte onbelast	
EW7J4-motor	48
EW10D-motor	49,6

### Motorblok

Hoogte	212,6 ±0,05
reparatiemaat	212,3 ±0,05
Cilinderdiameter nominaal	
EW7J4-motor	82,7 +0,018/0
EW10J4- en EW10D-motor	85 +0,018/0
reparatiemaat	
EW7J4-motor	83,3 +0,018/0
EW10J4-motor	85,6 +0,018/0
Afwijking van pasvlak bovenzijde (cilinderkopzijde)	0,05
onderzijde (carterpanzijde)	0,1

### Krukas

Axiale speling	0,06-0,15
Hoofdlagertapdiameter standaard	60 0/-0,025
reparatiemaat	59,7 0/-0,025
Drijfstaglagertapdiameter standaard	45,0-0,009/-0,025
reparatiemaat	44,7-0,009/-0,025
Breedte hoofdlagertap	26,6 +0,05/+0
Hoofdlagerschaaldikte	
bovenste hoofdlagerschaal standaard	1,854 ±0,003
	1,861 ±0,003
	1,859 ±0,003
reparatiemaat	2,004 ±0,003
	2,011 ±0,003
	2,009 ±0,003
onderste hoofdlagerschaal tot fabricagenummer 174878 standaard	
klasse D	1,841 ±0,003
klasse E	1,850 ±0,003
klasse F	1,858 ±0,003
klasse G	1,867 ±0,003
reparatiemaat	
klasse D	1,991 ±0,003
klasse E	2,000 ±0,003
klasse F	2,008 ±0,003
klasse G	2,017 ±0,003
vanaf fabricagenummer 174879 standaard	
klasse H	1,846 ±0,003
klasse I	1,853 ±0,003
klasse J	1,858 ±0,003
klasse K	1,864 ±0,003
klasse L	1,870 ±0,003

reparatiemaat	
klasse H	1,96 ±0,003
klasse I	2,003 ±0,003
klasse J	2,008 ±0,003
klasse K	2,014 ±0,003
klasse L	2,020 ±0,003
Drijfstanglagerschaaldikte	
bovenste drijfstanglagerschaal	
standaard	1,825 ±0,003
reparatiemaat	1,975 ±0,003
onderste drijfstanglagerschaal	
standaard	
klasse A	1,815 ±0,003
klasse B	1,825 ±0,003
klasse C	1,835 ±0,003
reparatiemaat	
klasse A	1,965 ±0,003
klasse B	1,975 ±0,003
klasse C	1,985 ±0,003
Dikte drukringen	2,28–2,33

**Drijfstangen**

Hartafstand	
EW7J4-motor	143 ±0,025
EW10J4- en EW10D-motor	139 ±0,025
Diameter big-end	48,665 +0,016/0
Diameter small-end	
EW7J4-motor	20 –0,029/–0,041
EW10J4- en EW10D-motor	21 –0,029/–0,041
Max. onderling gewichtsverschil (gram)	3

**Zuigers**

Zuigerdiameter	
standaard	
EW7J4-motor	82,657
EW10J4- en EW10D-motor	84,948
reparatiemaat	
EW7J4-motor	83,257
EW10J4-motor	85,548

**Zuigerveren**

Slotspeling	
bovenste compressieveer	0,2 +0,25/0
tweede compressieveer	0,2 +0,20/0

**20.2 2,0 L-dieselmotor (motorcode DW10TD (RHY) en DW10ATED (RHZ))**

**Cilinderkop**

Hoogte	
nominaal	133
minimaal	132,6
Afwijking van pasvlak	0,03
Boring klepsteelgeleiders, bovenste deel	
standaard	11,989–12,021
overmaat	12,489–12,521
Boring klepsteelgeleiders, bij verbreding	
aan onderzijde:	
standaard	12,390–12,820

## Revisiematen

overmaat	12,890–13,320
Hoogte van onderste pakkingvlak tot verbreding van boring klepsteelgeleider	39,5
Bovenste diameter klepzetelboring inlaatkleppen	
standaard	37,508–37,532
overmaat	38,008–38,032
Onderste diameter klepzetelboring inlaatkleppen	
standaard	39,2
overmaat	39,7
Hoogte klepzetelboring	
standaard	9,35–9,65
overmaat	9,55–9,85
Bovenste diameter klepzetelboring uitlaatkleppen	
standaard	35,292–37,332
overmaat	38,792–38,832
Onderste diameter klepzetelboring uitlaatkleppen	
standaard	36,6
overmaat	37,1
Hoogte klepzetelboring	
standaard	9,20–9,50
overmaat	9,40–9,70
Dikte koppakking bij zuigeruitsteek (zie figuur 3.14)	
0,470–0,605 mm	1,30 ±0,06 (1 inkeping)
0,605–0,655 mm	1,35 ±0,06 (2 inkepingen)
0,655–0,705 mm	1,40 ±0,06 (3 inkepingen)
0,705–0,755 mm	1,45 ±0,06 (4 inkepingen)
0,755–0,830 mm	1,50 ±0,06 (5 inkepingen)
Lengte cilinderkopbouten	
standaard	131,5
maximaal	133,3
<b>Nokkenas</b>	
Merkteken	groen
Axiale speling	0,07–0,16
<b>Klepsteelgeleiders</b>	
Buitendiameter	
standaard	12,048–12,059
overmaat	12,548–12,559
Binnendiameter (na montage en bewerking)	5,200–5,275
Lengte	42,25–42,75
Afstand onderzijde tot onderzijde cilinderkoppasvlak	35 ±0,5
<b>Klepzittingen (niet bewerkt)</b>	
<i>Inlaatkleppen</i>	
Buitendiameter	
standaard	37,612–37,637
overmaat	38,112–38,137
Binnendiameter	31,1
Buitendiameter van draagvlak	32,9–33,1

Hoogte	
standaard	7,9–8,0
overmaat	8,1–8,2
Klepzittinghoek	60°
<i>Uitlaatkleppen</i>	
Buitendiameter	
standaard	35,412–35,437
overmaat	35,912–35,937
Binnendiameter	28,9–29,1
Buitendiameter van draagvlak	29,4–29,6
Hoogte	
standaard	8,1–8,2
overmaat	8,3–8,4
Afstand onderzijde draagvlak tot onderzijde klepzitting	0,7–0,9
Klepzittinghoek	45 ± 1°

**Kleppen***Inlaatkleppen*

Lengte	
standaard	107,18
minimaal	106,78
Steeldiameter	5,978 ± 0,007
Schoteldiameter	35,6 ± 0,1
Hoek draagvlak	45°–45°7'30"
Max. toegelaten uitsteek over cilinderkoppasvlak	0,20

*Uitlaatkleppen*

Lengte	
standaard	107,18
minimaal	106,78
Steeldiameter	5,968 ± 0,007
Schoteldiameter	33,8 ± 0,1
Hoek draagvlak	45°–45°7'30"
Max. toegelaten uitsteek over cilinderkoppasvlak	0,20

**Klepveren**

Aantal windingen	9
Buitendiameter	20,9
Draaddiameter	3
Hoogte onder belasting (mm/N)	37/260 27,7/455

**Cilinderblok**

Hoogte	
standaard	235 ± 0,05
minimaal	234,8 ± 0,05
Max. toegelaten afwijking van vlakheid	0,03
Max. toegelaten vlakmaat	0,3
Cilinderboring	
standaard	85–85,018
overmaat	85,6–85,618
Totale dikte tussen twee cilinderwanden	8
Min. dikte cilinderwand/koelvloeistofkanaal	2,2

## Revisiematen

### Krukas

Axiale speling	0,07-0,32
Hoofdlagertapdiameter	
standaard	59,977-60
ondermaat	59,677-59,7
Breedte hoofdlagertappen	
nr. 1	26,40-26,70
nr. 2	26,18-26,22
nr. 3 en 4	16,10-26,40
nr. 5	25,70-26,40
Drijfstanglagertapdiameter	
standaard	49,98-50
ondermaat	49,68-49,70
Breedte drijfstanglagertappen	24,3-24,7
Diameter draagvlak krukaskeerring aan vliegwielzijde	
standaard	89,913-90,000
ondermaat	89,713-89,800
Hoofdlagerschaaldikte	
standaard	1,842 ±0,003
overmaat	1,992 ±0,003
Dikte axiale drukringen	
standaard	1,83
1e-overmaat	1,93
2e-overmaat	1,98
3e-overmaat	2,03

### Drijfstangen

Hartafstand	145 ±0,025
Diameter big-end	53,695-53,708
Diameter small-end	30,200-30,221
Binnendiameter lagerschaal small-end	28,007-28,020
Dikte drijfstanglagerschalen	
standaard	1,833 ±0,005
overmaat	1,983 ±0,005

### Zuigers

Zuigerdiameter	
standaard	85,000-85,018
overmaat	85,600-85,618
Oversteek van zuigers t.o.v. cilinderkoppakkingvlak	0,47-0,83
Max. verschil tussen oversteek van twee zuigers	0,07
Hoogte van zuigerbodem tot as zuigerpen	28,005-28,010



## 21. Technische gegevens

### 21.1 1,8 en 2,0 L-benzinemotoren (motorcodes EW7J4 (6FZ), EW10J4 (RFN) en EW10D (RLZ))

#### Motor

Motorcode	EW7J4	EW10J4	EW10D
Type	6FZ	RFN	RLZ
Emissiecode	L4	L4	L4
Cilinderinhoud (L)	1,749	1,997	1,997
Boring (mm)	82,7	85	85
Slag (mm)	81,4	88	88
Compressieverhouding (:1)	10,8	10,8	11,4
Maximumvermogen (kW (pk)) bij (1/min)	85 (117) 5500	100 (138) 6000	103 (143) 6000
Maximumkoppel (Nm) bij (1/min)	160 4000	190 4100	192 4000
Fiscaal vermogen België (pk)	9	11	11

#### Smeersysteem

Type motorolie	API SJ, ACEA A3-98	API SJ, ACEA A3-98	API SJ, ACEA A3-98
Viscositeit	10W-40, 5W-40	10W-40, 5W-40	10W-40, 5W-40
Inhoud incl. filter (L)	4,25	4,25	4,25
Oliedruk (bar) bij (1/min)	1,5 1000	1,5 1000	1,5 1000
Oliedruk (bar) bij (1/min)	5 3000	5 3000	5 3000

#### Koelsysteem

Type koelvloeistof	Citroën	Citroën	Citroën
Inhoud (L) automaat	8,8 9,3	8,8 9,3	8,8 9,3
Inschakeltemperatuur ventilateur (°C) met airco	91	91	91
eerste trap	97	97	97
tweede trap	101	101	101
derde trap	105	105	105
Thermostaat opent bij (°C)	89	89	89
Druk in systeem max. (bar)	1,4	1,4	1,4

#### Brandstofsysteem

Merk en type	Sagem S2000	Magneti Marelli MM 48P2	Siemens Sirius 81
Brandstof	Euro loodvrij RON95	Euro loodvrij RON95	Euro loodvrij RON95
Stationair toerental* (1/min)	700	700	750-850
Onderbreking bij max.toerental (1/min)	6500	6530	5500
CO% (vol.)	< 0,5	< 0,5	< 0,5
Brandstofdruk (bar)	3,5	3,5	
lagedrukkring			5
hogedrukkring			30-100
Inspuitventielen, weerstand (ohm)	12,2	12,2	1,88

## Technische gegevens

Koelvloeistof temperatuursensor weerstand (ohm)			
bij 20 °C	6250	6250	6100
bij 80 °C	600	600	620
Inlaatlucht temperatuursensor weerstand (ohm)			
bij 20 °C	6250	6250	2500
bij 80 °C	600	600	310
Uitlaatgastemperatuursensor bij 25 °C			220
bij 800 °C			740
Toerentalsensor weerstand (ohm)	425-525	425-525	500
Inhoud brandstoftank (L)	66	66	66

\*Niet afstelbaar.

### Ontstekingsstelsel

Merk en type	Sagem S2000	Magneti Marelli MM 48P2	Siemens Sirius 81
Eerste cilinder aan Bobine	vliegwielzijde Sagem BBC2.2ND.E	vliegwielzijde Sagem BBC2.2ND.E	vliegwielzijde Delhi BBC 4.1 HP
Bougies	Sagem RFN52HZ Bosch FR8ME	Sagem RFN52HZ Bosch FR8ME	Bosch ZR8TTP15
elektrodenafstand (mm)	1,0	1,0	1,0

### 21.2 2,0 L-dieselmotor (motorcode DW10TD (RHY) en DW10ATED (RHZ))

#### Motor

Motorcode	DW10TD	DW10ATED
Type	RHY	RHZ
Emissiecode	L4	L4
Cilinderinhoud (L)	1,997	1,997
Boring (mm)	85	85
Slag (mm)	88	88
Compressieverhouding (:1)	17,6	17,6
Maximumvermogen (kW (pk)) bij (1/min)	66 (90) 4000	80 (110) 4000
Maximumkoppel (Nm) bij (1/min)	205 1900	250 1750
Fiscaal vermogen België (pk)	11	11

#### Smeersysteem

Type motorolie	API CF, ACEA B3-98	API CF, ACEA B3-98
Viscositeit	10W-40, 5W-40	10W-40, 5W-40
Inhoud incl. filter (L)	4,5	4,5
Oliedruk (bar)	2,0	2,0
bij (1/min)	1000	1000
Oliedruk (bar)	4,0	4,0
bij (1/min)	4000	4000

#### Koelsysteem

Koelvloeistof type	Citroën	Citroën
Inhoud (L)	10,7	10,7
extra verwarming	11,7	11,7

Ventilatorcontact aan (°C)		
eerste trap/tweede trap met airco	97/105	97/105
eerste trap/tweede trap/derde trap	97/101/105	97/101/105
Thermostaat open bij (°C) met airco	83	83
	89	89

**Brandstofsysteem**

Merk en type motormanagementsysteem	Bosch EDC 15C2	Bosch EDC 15C2
Merk en type inspuitpomp	Bosch CP1	Bosch CP1
Brandstof	diesel	diesel
Inspuitvolgorde	1-3-4-2	1-3-4-2
Eerste cilinder aan	vliegwielzijde	vliegwielzijde
Inhoud brandstoftank (L)	68	68

**21.3 Overige technische gegevens**

**Koppeling**

Type	
1,8 L-benzinomotor	Valeo 230 DNG 4700
2,0 L-benzinomotor	Valeo 230 DNG 4700
2,0 L-HPI-benzinomotor	Valeo 230 DNG 4700 R
2,0 L-dieselmotor (90 pk)	LUK 230 P 4700
2,0 L-dieselmotor (110 pk)	LUK 225 T 5700
Bediening	hydraulisch

**Handgeschakelde versnellingsbak**

Type	
1,8 L-benzinomotor	BE4
2,0 L-benzinomotor	BE4
2,0 L-HPI-benzinomotor	BE4
2,0 L-dieselmotor (90 pk)	BE4
2,0 L-dieselmotor (110 pk)	ML5T
Oliekwaliteit	API GL5
Viscositeit	75/80W
Inhoud na aftappen (L)	1,8

**Wielophanging**

Wieluitlijning	zie paragraaf 12.5
Wielen en banden	zie paragraaf 12.6

**Hydraulisch systeem/Stuurinrichting**

Stuurbekrachtigingsvloeistof	Total LDS (oranje gekleurd, synthetisch)
Inhoud (L)	1

**Remmen**

<i>Remmen voor</i>	
Remschijf	geventileerd
diameter (mm)	283 (1.8 Berline 266)
dikte (mm)	26 (1.8 Berline 22)
minimum dikte (mm)	24 (1.8 Berline 20)
maximum slingering (mm)	0,05
Remblokken	
minimum voeringdikte (mm)	2,5
Diameter remcilinder (mm)	57 (1.8 Berline 54)

## Technische gegevens

### Remmen achter

Remschijf	massief
diameter (mm)	276
dikte (mm)	14
minimum dikte (mm)	12
maximum slingering (mm)	0,05
Remblokken	
minimum voeringdikte (mm)	3
Diameter remcilinder (mm)	32
Diameter hoofdremcilinder (mm)	22,2
Handrem vast bij	5 klikken
Remvloeistof	Citroën

### Elektrische installatie

#### Accu

1,8 L-benzinemotor	L1-300A
met airco	L2-400A
2,0 L-benzinemotor	L1-300A
optie AUDIO	L2-400A
met airco	L2-400A
2,0 L-HPi-benzinemotor	L1-300A
optie AUDIO	L2-400A
met airco	L2-400A
2,0 L-dieselmotor (90 pk)	L2-400A
2,0 L-dieselmotor (110 pk)	L2-400A

#### Dynamo

1,8 L-benzinemotor	klasse 9
met airco	klasse 9 of 12
2,0 L-benzinemotor	klasse 9
met airco	klasse 9 of 12
2,0 L-HPi-benzinemotor	klasse 9
met airco	klasse 9 of 12
2,0 L-dieselmotor (90 pk)	klasse 15
2,0 L-dieselmotor (110 pk)	klasse 15

#### Startmotor

1,8 L-benzinemotor	klasse 3
2,0 L-benzinemotor	klasse 3
2,0 L-HPi-benzinemotor	klasse 3
2,0 L-dieselmotor (90 pk)	klasse 5
2,0 L-dieselmotor (110 pk)	klasse 5

### Afmetingen (mm)

	Berline	Break
Lengte totaal	4618	4656
Overbouw vóór/achter	971/897	971/1035
Wielbasis	2750	2750
Spoorbreedte vóór/achter	1544/1509	1544/1509
Breedte (zonder spiegels)	1770	1770
Hoogte	1476	1512

# Storingen aan benzinemotoren

Auto's die regelmatig worden onderhouden, zijn over het algemeen weinig storingsgevoelig. Mocht er toch een storing optreden, controleer dan de volgende punten (voor zover van toepassing) voordat men de storingslijst raadpleegt.

- Is er voldoende brandstof in de tank?
- Is er voldoende motorolie in de motor?
- Is er voldoende koelvloeistof in het koelsysteem (bij vloeistofgekoelde motoren)?
- Is er voldoende gedestilleerd water in de accu?

Controleer daarnaast of er vocht in de verdelerkap of op de bougiekabels zit.

*Let op!* Niet alle hierna genoemde mogelijke oorzaken en remedies zijn op alle auto's van toepassing.

## A. Motor start niet

Storing	Mogelijke oorzaak	Remedie
Startmotor draait niet rond en de lampen gaan minder branden	1. Accu leeg	1. Laad de accu op en controleer het laadcircuit
	2. Accu defect	2. Accu vervangen
	3. Verbindingen met de accu gecorrodeerd of niet goed vast	3. Verbindingen schoonmaken of vastzetten
	4. Startmotor defect	4. Repareer of vervang de startmotor
Startmotor draait niet rond maar de lampen blijven gewoon branden	1. Startmotorrelais of de startmotor zelf defect	1. Repareer of vervang de startmotor
	2. Contactslot defect	2. Vervang of repareer het contactslot
	3. Draad van contactslot naar startmotor los of onderbroken	3. Controleer de draad en herstel het defect
	4. Bij automatische transmissie: keuzehendel niet in 'N' of 'P'-stand/ startblokkeerschakelaar defect of foutief afgesteld	4. Keuzehendel in 'N' of 'P' zetten/startblokkeerschakelaar vervangen
Motor draait rond maar slaat niet aan	1. Ontsteking niet goed afgesteld (bougies vonken wel)	1. Controleer de contactpunt-afstand en het ontstekingstijdstip
	2. Onderdelen van het hoogspanningsgedeelte defect (bougies vonken niet)	2. Controleer de bougiekabels, de stroomverdelerkap en de rotor op scheuren en breuk Controleer de bougies
	3. Carburateur krijgt geen benzine	3. Controleer de werking van de benzinepomp Controleer alle leidingen Verwijder het vlotterdeksel en ga na of de vlotternaald gangbaar is

Storing	Mogelijke oorzaak	Remedie
	4. Motor is 'verzopen' (heeft te veel benzine gehad)	4. Motor doorstarten met het gaspedaal geheel ingetrapt tot de auto aanslaat

### B. Motor start, maar loopt niet goed

Storing	Mogelijke oorzaak	Remedie
Koude motor slaat af bij stationair draaien	1. Choke niet goed afgesteld	1. Controleer de werking van de choke en stel deze zo nodig af
	2. Versneld stationair toerental te laag afgesteld	2. Controleer de afstelling en regel opnieuw af
Warme motor slaat af bij stationair draaien	1. Stationair toerental te laag afgesteld	1. Stel het stationair toerental goed af
	2. De chokeklep blijft hangen	2. Controleer de werking van de choke
	3. Contactpunten niet goed afgesteld	3. Controleer de contactpuntafstand en stel deze af
	4. Motor zuigt valse lucht aan	4. Controleer of de carburateur en het inlaatspruitstuk goed vastzitten
	5. Motor krijgt te veel benzine	5. Controleer het vlotterniveau en stel dit zo nodig af. Stel het stationaire mengsel opnieuw af
Motor loopt onregelmatig stationair	1. Stationair mengsel is niet goed (te arm of te rijk)	1. Stel het stationair toerental en het CO-percentages af
	2. Ontsteking staat niet goed afgesteld	2. Stel de contactpuntafstand en het ontstekingstijdstip af
	3. Bougies zijn vervuild, verkeerd afgesteld of versleten	3. Reinig de bougies, stel ze af of vervang ze
	4. LuchtfILTER verstopt	4. Vervang het luchtfilterelement
	5. Motor zuigt valse lucht aan	5. Controleer of de carburateur en het inlaatspruitstuk goed vastzitten
Motor hapert of slaat af bij gas geven	1. Acceleratiepomp werkt slecht of is defect	1. Controleer de werking door het luchtfilter te demonteren en in de carburateur te kijken. Als bij het gasgeven er géén straaltje benzine te zien is, demonteer dan de acceleratiepomp
	2. Choke werkt niet goed of blijft hangen	2. Controleer de werking van de choke

Storing	Mogelijke oorzaak	Remedie
	3. Bij motoren met een constant-vacuümcarburateur: de zuiger loopt stroef of zit vast	3. Reinig de carburateur en controleer de loop van de zuiger. Vul de demper met de juiste hoeveelheid en soort olie
	4. Luchtfiler verstopt	4. Vervang het luchtfiler
Motor loopt stotend en/of slaat over	1. Motor krijgt te veel benzine 2. De klepspeling is te groot 3. Water in de carburateur 4. Motor zuigt valse lucht aan 5. Ontsteking staat niet goed afgesteld 6. Hoogspanningskabel(s) beschadigd/stroomverdelerskap gescheurd 7. Bougies defect of versleten 8. Ontstekingscondensator defect	1. Controleer de vlotterniveau en het vlotterniveau 2. Stel de klepspeling af 3. Maak de vlotterkamer en de sproeiers schoon 4. Controleer of de carburateur en het inlaatspruitstuk goed vastzitten 5. Controleer de contactpuntafstand en het ontstekingstijdstip 6. Vervang alle hoogspanningskabels en/of de stroomverdelerskap 7. Vervang de bougies 8. Vervang de condensator
Motor trekt slecht en levert onvoldoende vermogen	1. De ontsteking staat niet op tijd 2. De motor krijgt te weinig benzine 3. Te weinig compressie door motorslijtage of door een lekke koppakking 4. Klepspeling te groot 5. Eén of meerdere kleppen verbrand 6. Vervroegingsmechanisme van de ontsteking defect	1. Stel het ontstekingstijdstip af 2. Controleer de werking van de benzinepomp Controleer het vlotterniveau en maak alle sproeiers schoon 3. Meet de compressie Reviseer de motor c.q. vervang de koppakking 4. Stel de klepspeling af 5. Reviseer de cilinderkop 6. Controleer de ontstekingsvervroeging. Vervang de defecte delen

### C. Overige motorstoringen

Storing	Mogelijke oorzaak	Remedie
De motor pingelt	1. Verkeerde benzine 2. De ontsteking staat niet op tijd 3. Motor wordt te heet	1. Vervangen door benzine met hoger octaangetal (Superplus) 2. Controleer en stel het ontstekingstijdstip af 3. Controleer het koelsysteem

Storing	Mogelijke oorzaak	Remedie
	<ol style="list-style-type: none"> <li>4. Bougies worden te heet (verkeerde bougies)</li> <li>5. Overmatige koolaanslag in de verbrandingsruimten</li> </ol>	<ol style="list-style-type: none"> <li>4. Vervang de bougies door de juiste</li> <li>5. Ontkool de cilinderkop</li> </ol>
Motor blijft na het afzetten van het contact doorlopen	<ol style="list-style-type: none"> <li>1. De motor wordt te heet</li> <li>2. Bougies worden te heet (verkeerde bougies)</li> <li>3. Overmatige koolaanslag in de verbrandingsruimten</li> </ol>	<ol style="list-style-type: none"> <li>1. Controleer het koelsysteem</li> <li>2. Vervang de bougies door de juiste</li> <li>3. Ontkool de cilinderkop</li> </ol>
Motor komt niet op temperatuur	<ol style="list-style-type: none"> <li>1. Thermostaat defect (sluit niet meer) of verkeerde thermostaat gemonteerd</li> </ol>	<ol style="list-style-type: none"> <li>1. Vervang de thermostaat door een van het juiste type</li> </ol>
Motor wordt te heet	<ol style="list-style-type: none"> <li>1. Te weinig koelvloeistof in het koelsysteem</li> <li>2. V-snaar van de waterpomp niet strak genoeg gespannen</li> <li>3. Radiateurkop defect of van verkeerd type</li> <li>4. Radiateur verstopt (uitwendig en/of inwendig)</li> <li>5. Thermostaat defect (opent niet of te laat)</li> <li>6. Elektrische ventilateur of diens thermostatische schakelaar defect (indien gemonteerd)</li> <li>7. Ontsteking staat niet goed</li> </ol>	<ol style="list-style-type: none"> <li>1. Vul het koelsysteem bij en controleer op lekkage</li> <li>2. V-snaar spannen</li> <li>3. Vervang de dop door één van het juiste type</li> <li>4. Reinig de radiateur</li> <li>5. Vervang de thermostaat door één van het juiste type</li> <li>6. Vervang het defecte onderdeel</li> <li>7. Controleer de contactpuntafstand en het ontstekings-tijdstip en stel dit zo nodig af</li> </ol>
Motor wordt te heet en er borrelen steeds luchtballen op in de radiateur	<ol style="list-style-type: none"> <li>1. Koppakking doorgeslagen</li> <li>2. De cilinderkop is gescheurd</li> </ol>	<ol style="list-style-type: none"> <li>1. Bouw de cilinderkop uit en vervang de koppakking</li> <li>2. Vervang de cilinderkop</li> </ol>
Hoog olieverbruik, uitlaatrook is blauw	<ol style="list-style-type: none"> <li>1. Versleten zuigerveren klepsteelrubbers, klep geleiders, zuigers enz.</li> </ol>	<ol style="list-style-type: none"> <li>1. Revisie van de motor c.q. vervanging van de desbetreffende onderdelen</li> </ol>



## Storingen aan dieselmotoren

---

Auto's die regelmatig worden onderhouden, zijn over het algemeen weinig storingsgevoelig. Mocht er toch een storing optreden, controleer dan de volgende punten (voor zover van toepassing), voordat men de storingslijst raadpleegt.

- Is er voldoende brandstof in de tank?
- Is er voldoende motorolie in de motor?
- Is er voldoende koelvloeistof in het koelsysteem (bij vloeistofgekoelde motoren)?
- Is er voldoende gedestilleerd water in de accu?

*Een over het algemeen betrouwbare informatiebron* voor het stellen van een storingsdiagnosé bij dieselmotoren is de kleur van de uitlaatgassen.

De onderstaande kleur van de uitlaatgassen duidt op:

- Zwart
    - Hoog koolstofgehalte, veel te weinig lucht, geen volledige verbranding
  - Grijs
    - Laag koolstofgehalte, te weinig lucht
  - Blauwgrijs
    - Brandstof verneveld, maar niet verbrand (water in brandstof)
  - Blauw
    - Verbranding van smeerolie
  - Wit
    - Waterdamp door te lage omgevings- of motortemperatuur
- Laat de motor draaien. De onderstaande kleuren van de uitlaatgassen duiden op het volgende:*
- Zwart
    - Verstuivers defect
    - Onjuiste afstelling van de brandstofpomp
    - Onjuiste afstelling van het inspuitmoment
    - Vervuild luchtfilter
  - Blauw
    - Versleten klepsteelafdichtingen, klepgeleiders, zuigerveren of cilinderwanden
  - Wit
    - Motor te koud
    - Water in verbrandingskamer (cilinderkoppakking doorgeslagen, cilinderkop gescheurd)

*Moeilijkheden bij het starten. De onderstaande kleuren van de uitlaatgassen duiden op het volgende:*

- Zwart
  - Verstuivers defect
  - Inspuitmoment onjuist afgesteld
  - Luchtfilter, inlaatspruitstuk verstopt
  - Te lage compressie (zuigerveren, klepsteelafdichtingen, algemene slijtage)
- Wit
  - Cilinderkoppakking doorgeslagen (water)

*Let op!* Niet alle hierna genoemde mogelijke oorzaken en remedies zijn op alle auto's van toepassing.

## Storinglijst voor dieselmotoren

Storing	Mogelijke oorzaak	Onderdeel dat storing veroorzaakt/remedie
Motor levert niet zijn volle vermogen	<ol style="list-style-type: none"> <li>1. Onvoldoende lucht-toevoer</li> <li>2. Onvoldoende brandstof-toevoer</li> <li>3. Verstuivers defect</li> <li>4. Foutieve klepspelings of defecte kleppen</li> <li>5. Brandstofpomp onregelmatig of defect</li> <li>6. Vastzittende zuigerveren</li> </ol>	<ol style="list-style-type: none"> <li>1. Luchtfilter verontreinigd</li> <li>2. Brandstoffilter verstopt, verstuiverleidingen verstopt of geknikt Aansluitingen te vast aangedraaid</li> <li>3. Vernieuwen</li> <li>4. Klepspelings afstellen Verbrande kleppen vernieuwen</li> <li>5. Afstellen of vernieuwen/repareren</li> <li>6. Motor reviseren</li> </ol>
Onregelmatig stationair toerental	<ol style="list-style-type: none"> <li>1. Stationaire afstelling onregelmatig</li> <li>2. Lucht in brandstof-toevoersysteem</li> <li>3. Lekkende aansluitingen van verstuiverleidingen</li> <li>4. Brandstofpomp defect</li> </ol>	<ol style="list-style-type: none"> <li>1. Stationair toerental afstellen</li> <li>2. Leidingaansluitingen los Brandstofsysteem ont-luchten na vastzetten</li> <li>3. Vastzetten of vernieuwen</li> <li>4. Repareren of vernieuwen</li> </ol>
Motortoerental loopt terug	<ol style="list-style-type: none"> <li>1. Brandstoffilter verstopt</li> <li>2. Brandstofpomp defect</li> </ol>	<ol style="list-style-type: none"> <li>1. Reinigen of vernieuwen</li> <li>2. Repareren of vernieuwen</li> </ol>
Motortoerental loopt op naar maximumwaarde	<ol style="list-style-type: none"> <li>1. Terugtrekveer van gaspedaal gebroken</li> <li>2. Brandstofpomp defect</li> </ol>	<ol style="list-style-type: none"> <li>1. Vernieuwen</li> <li>2. Repareren of vernieuwen</li> </ol>
Motor 'klopt'	<ol style="list-style-type: none"> <li>1. Verstuivernaald blijft hangen</li> <li>2. Gloeibougies defect</li> <li>3. Lucht in brandstofleidingen</li> <li>4. Leidingaansluitingen los</li> <li>5. Tuimelaar onregelmatig of los</li> <li>6. Lekkende verstuiver(s)</li> <li>7. Verstuiverleiding verstopt</li> <li>8. Vuil of metaaldeeltjes in cilinder</li> <li>9. Krukaslaggers, drijfstan-gen, zuigers, nokkenas, klepstoters, oliepomp versleten</li> </ol>	<ol style="list-style-type: none"> <li>1. Vernieuwen</li> <li>2. Vernieuwen</li> <li>3. Systeem ont-luchten</li> <li>4. Vastzetten of repareren</li> <li>5. Afstellen of vastzetten</li> <li>6. Reinigen, doorspoelen, zo nodig vernieuwen</li> <li>7. Reinigen, brandstof-systeem doorspoelen</li> <li>8. Motor demonteren en controleren</li> <li>9. Reviseren</li> </ol>
Fluitend of sissend geluid van de motor	<ol style="list-style-type: none"> <li>1. Lekkende verstuiverhouder</li> <li>2. Lekkende gloeibougies</li> </ol>	<ol style="list-style-type: none"> <li>1. Afdichtingen defect Bevestigingsmoeren los</li> <li>2. Gloeibougies vastzetten of vernieuwen</li> </ol>

Storing	Mogelijke oorzaak	Onderdeel dat storing veroorzaakt/remedie
	<ol style="list-style-type: none"> <li>3. Cilinderkoppakking door- gesleten</li> <li>4. Klepzetelring los of versle- ten</li> <li>5. Lek in onderdruksysteem</li> </ol>	<ol style="list-style-type: none"> <li>3. Pakking vernieuwen</li> <li>4. Klepzetelring vernieuwen</li> <li>5. Systeem afdichten</li> </ol>
Controlelampje van gloeibougies brandt niet	<ol style="list-style-type: none"> <li>1. Accu ontladen</li> <li>2. Controlelampje doorge- brand</li> <li>3. Slecht contact: onderbro- ken contact</li> <li>4. Draden los of slecht massacontact</li> <li>5. Relais defect</li> </ol>	<ol style="list-style-type: none"> <li>1. Accu en laadsysteem con- troleren</li> <li>2. Vernieuwen</li> <li>3. Herstellen</li> <li>4. Bedrading controleren, herstellen</li> <li>5. Relais vervangen</li> </ol>
Controlelampje van gloeibougies brandt flauw	<ol style="list-style-type: none"> <li>1. Slecht contact</li> <li>2. Losse draadaansluiting</li> <li>3. Te lage accuspanning</li> </ol>	<ol style="list-style-type: none"> <li>1. Herstellen</li> <li>2. Herstellen</li> <li>3. Accu en laadsysteem con- troleren</li> </ol>
Motor slaat niet aan ● Uitlaatrook blauw/grijs	<ol style="list-style-type: none"> <li>1. Onvoldoende lucht- toevoer</li> <li>2. Brandstofpomp onregel- dig</li> <li>3. Verstuivers defect, versle- ten, verkeerd afgesteld, compressieverlies</li> <li>4. Motor wordt niet voorge- gloeid</li> </ol>	<ol style="list-style-type: none"> <li>1. Luchtfilter verontreinigd, inlaatspruitstuk verstopt</li> <li>2. Pomptiming verkeerd of pomp defect</li> <li>3. Afstellen of vernieuwen Verbrande kleppen of klepzetels, vastzittende zuigerveren, versleten zuigers en cilinderbussen Motor reviseren</li> <li>4. Gloeibougies defect Voedingscircuit van gloei- bougies onderbroken Herstellen of vernieuwen</li> </ol>
Motor slaat niet aan ● Uitlaatrook wit	<ol style="list-style-type: none"> <li>1. Water in verbrandings- kamer</li> </ol>	<ol style="list-style-type: none"> <li>1. Cilinderkoppakking door- geslagen Scheur in cilinderkop Repareren of vernieuwen</li> </ol>
Motor slaat niet aan ● Uitlaat rookt niet	<ol style="list-style-type: none"> <li>1. Brandstoftank leeg/ Geen brandstoftoevoer</li> <li>2. Lucht in brandstofleiding- gen</li> <li>3. Lekkende verstuiver- leidingen</li> <li>4. Solenoïdeklep voor brand- stoftoevoer opent niet</li> <li>5. Verstuivers vervuild</li> </ol>	<ol style="list-style-type: none"> <li>1. Filterelement of brandstof- leiding verstopt Geen tankontluchting Opening in vuldop ver- stopt of verkeerde vuldop (zonder ontluchting)</li> <li>2. Losse of lekkende leiding- aansluitingen Vastzetten of repareren</li> <li>3. Wartelmoeren vastzetten of leidingen vernieuwen</li> <li>4. Klep gangbaar maken of vernieuwen</li> <li>5. Schoonmaken of vernieuwen</li> </ol>

Storing	Mogelijke oorzaak	Onderdeel dat storing veroorzaakt/remedie
Motor slaat niet aan bij vorst	<ol style="list-style-type: none"> <li>1. Brandstofpomp werkt niet</li> <li>2. Bevroren brandstof</li> </ol>	<ol style="list-style-type: none"> <li>1. Repareren of vernieuwen</li> <li>2. Brandstofsysteem aftappen, doorspoelen, opnieuw vullen en ontluchten</li> </ol>
Startmotor draait niet	<ol style="list-style-type: none"> <li>1. Ontladen accu, losse of gecorrodeerde kabelaansluitingen</li> <li>2. Motor vastgelopen</li> </ol>	<ol style="list-style-type: none"> <li>1. Accu en laadsysteem controleren Kabelaansluitingen schoonmaken, invetten en vastzetten</li> <li>2. Reviseren</li> </ol>
Starttoerental te laag	<ol style="list-style-type: none"> <li>1. Startmotor, startsolenoïde of contactslot defect</li> <li>2. Te dikke motorolie</li> </ol>	<ol style="list-style-type: none"> <li>1. Repareren of vernieuwen</li> <li>2. Carter vullen met olie van de voorgeschreven viscositeit</li> </ol>

# Verplichte personenautokeuring

---

In België, zowel als in Nederland is het verplicht om auto's vanaf een bepaalde leeftijd (vier jaar in België, drie jaar (in 1994) in Nederland) ter keuring aan te bieden. In België heet deze keuring 'Automobieliinspectie' terwijl men deze in Nederland 'APK II' noemt.

Bij deze keuring worden naast de hierna genoemde veiligheidspunten ook de papieren en identificatienummers (chassisnummers en dergelijke) gecontroleerd.

## Keuringspunten

Het hoofddoel van elke verplichte keuring is uit te vinden of een bepaalde auto veilig is. Hierbij wordt een groot aantal onderdelen van de auto gecontroleerd. In het algemeen wordt er gekeken naar compleetheid, slijtage, corrosie, functioneren en bevestiging van het desbetreffende onderdeel. In de hierna volgende lijst worden de meeste keuringspunten opgesomd met de specifieke keuringseisen.

### 1 Koplampen

- Glas moet heel zijn.
- Reflector mag in de bovenste helft geen corrosie vertonen.
- Lampen moet goed afgesteld zijn.
- Lampen moeten dezelfde kleur licht uitstralen.

### 2 Banden

- Banden mogen geen scheuren of ernstige beschadigingen tot op canvas hebben.
- Profiel moet minimaal 1,6 mm diep zijn.

### 3 Koppeling

- Koppeling mag niet in aanzienlijke mate slippen.

### 4 Vering

- Vering moet goed werken.
- Onderdelen van de vering moeten heel zijn en goed bevestigd zitten.

### 5 Uitlaatgassen

- CO-percentage (bij stationair toerental) moet aan de voorgeschreven waarde voor de desbetreffende auto voldoen.

### 6 Remsysteem (hydraulisch gedeelte)

- Schakelaar voor te laag remvloeistofniveau moet aanwezig zijn en werken.
- Remleidingen mogen niet lekken, beschadigd zijn of ernstig gecorrodeerd zijn.
- Remslangen mogen niet uitgedroogd of gescheurd tot op het canvas zijn.

### 7 Rembekrachtiger (indien gemonteerd)

- Rembekrachtiger moet goed werken.

### 8 Stuurwiel

- Er mogen géén breuken of scheuren in voorkomen.
- Er mag géén speling in de bevestiging zijn.

## **9 Remmen**

- Er moet voldoende remwerking zijn en de auto mag niet scheef trekken bij het remmen.
- Remvoeringen, remblokjes, remtrommels en remschijven dienen in goede staat te verkeren.

## **10 Wiellagers**

- Voor- en achterwiellagers mogen géén overmatige en/of hoorbare speling vertonen.

## **11 Stuurinrichting**

- Er mogen géén 'zware' punten in het stuurhuis zitten.
- Het stuurhuis moet goed bevestigd zitten en mag géén overmatige speling vertonen.
- Er mogen geen onderdelen van het stangenstelsel verbogen, gescheurd of beschadigd zijn.
- De auto moet goed sporen.
- De spoorstangkogels mogen nagenoeg géén speling hebben en de spoorstangkogelrubbers alsmede de rubberbalgen van het stuurhuis dienen gaaf te zijn.
- De eventuele aanwezige stuurbekrachtiging dient goed te werken en mag niet lekken.

## **12 Schokdempers**

- Schokdempers moeten goed werken en mogen niet lekken.
- De bevestiging dient deugdelijk te zijn.

## **13 Rempedaalrubber**

- Het rubber mag niet versleten zijn en dient stroef te wezen.

## **14 Uitlaatsysteem**

- Het uitlaatsysteem moet gasdicht zijn en goed dempen.
- De uitlaat moet goed bevestigd zitten.
- De uitlaatgassen mogen niet in de auto kunnen komen.

## **15 Handrem**

- De handrem moet goed werken.
- De onderdelen van het remsysteem mogen géén ernstige slijtage, beschadigingen of corrosie vertonen.

## **16 Wielophanging**

- Alle draaipunten, zoals fuseekogels en de lagering van de wieldraagarmen e.d., mogen niet te veel speling hebben.
- Alle rubberafdichtingen (o.a. die van de fuseekogels) moeten heel zijn.

## **17 Overige verlichting**

- Remlichten: niet meer dan twee stuks, die ongeveer op gelijke hoogte met de achterlichten moeten zitten (niet op de hoedenplank). Het glas moet heel zijn en rood of oranje van kleur. De lampen moeten duidelijker sterker licht uitstralen dan de achterlichten.
- Achterlichten: helder rood van kleur, glas moet heel zijn.
- Knipperlichten: minimaal 60, maximaal 120 x per minuut knipperen. Glas moet heel zijn.

- Achteruitrijlichten: mogen alleen in werking zijn als de achteruitversnelling ingeschakeld is.
- Reflectoren (achter): glas moet heel zijn en van goedgekeurd type zijn.

#### **18 Brandstoftank en leidingen**

- Tank en leidingen behoren in goede staat te verkeren en mogen geen lekkage vertonen.
- De tank en de leidingen dienen goed bevestigd te zijn.

#### **19 LPG-installatie**

- Op het kentekenbewijs dient onder brandstof een G te staan in plaats van een B.
- Alle onderdelen dienen goed te functioneren.
- De installatie dient geheel lekvrij te zijn.

#### **20 Accu**

- De accu dient stevig vast te zitten en mag niet lekken.

#### **21 Claxon**

- De claxon moet goed werken.
- Indien er meer gemonteerd zijn (of een luchthoorn) dienen deze tegelijkertijd te werken.

#### **22 Ruitenwissers, ruitenwisserbladen, ruitensproeier**

- Ruitenwissers dienen een voldoende veegoppervlak te hebben.
- Ruitenwisserbladen dienen in goede staat te zijn.
- Ruitensproeier dient te werken.

#### **23 Voorruitverwarming**

- Dient te werken.

#### **24 Spiegels**

- De verplichte spiegels (een linkerbuitenspiegel en een binnenspiegel óf rechterbuitenspiegel) dienen aanwezig te zijn.
- De spiegels moeten heel zijn en mogen niet verveerd zijn.

#### **25 Autogordels**

- De autogordels vóór dienen aanwezig te zijn en mogen niet beschadigd zijn.
- De gordels dienen degelijk bevestigd te zijn en de sluiting mag niet versleten zijn.

#### **26 Aandrijfassen en motorsteunen**

- Alle bevestigingsbouten behoren aanwezig te zijn en behoren vast te zitten.
- Alle onderdelen moeten in goede staat zijn en mogen géén overmatige speling vertonen.

#### **27 Carrosserie**

- Langs- of dwarsbalken van de bodem mogen niet in belangrijke mate vervormd, gescheurd of gebroken zijn.
- De bumpers dienen stevig bevestigd te zijn en mogen géén scherpe uitstekende delen hebben (bijvoorbeeld als gevolg van een aanrijding).
- De spatborden dienen stevig bevestigd te zijn en mogen géén scherpe uitstekende delen hebben (bijvoorbeeld als gevolg van een aanrijding).

## 28 Roest aan de carrosserie

### *Algemene eisen*

- a. Dragende delen mogen niet zover zijn doorgeroest dat de stijfheid van de carrosserie hierdoor gevaar loopt.
- b. Spatborden en andere delen aan de buitenzijde van de carrosserie mogen niet zover zijn doorgeroest dat zij los kunnen raken.
- c. Spatborden en andere delen aan de buitenzijde van de carrosserie mogen niet zover zijn doorgeroest dat er hierdoor scherpe randen ontstaan die gevaar op kunnen leveren voor de overige verkeersdeelnemers.
- d. Deuren, scharnieren, deursloten en deurstijlen mogen geen overmatige verzwakking door roest vertonen.
- e. De bodem van de carrosserie mag niet zover zijn doorgeroest dat deze onvoldoende steun biedt aan de zitplaatsen of aan de lading (kofferbak/laadvloer stationwagens).

### *Specifieke eisen*

De richtlijnen in hoeverre bepaalde onderdelen van een auto doorgeroest mogen zijn, zijn dermate gecompliceerd dat men voor de beoordeling van roestschade het beste contact op kan nemen met een keuringsbevoegde instantie.



## Onderhoud en milieu

---

Het milieu staat steeds meer in de belangstelling. En terecht: een schoon milieu is in ieders belang. En is óók ieders verantwoordelijkheid. Bij elke onderhoudsbeurt en bij praktisch iedere reparatie aan een auto ontstaan milieuschadelijke afvalstoffen. Veel van deze afvalstoffen zijn ook in geringe hoeveelheden schadelijk voor het milieu. Wij geven u hier enkele tips hoe milieuverontreiniging bij onderhoud en reparatie van de auto voorkomen kan worden en hoe u uw (chemische) afvalstoffen milieuveilig kunt opruimen of kunt afvoeren. Het gaat hier om de volgende schadelijke afvalstoffen:

- afgewerkte olie
- smeermiddelen
- remvloeistof
- hydraulische vloeistof
- koelvloeistof/antivries
- accuzuur
- verfverduunners en oplosmiddelen
- verfresten en lege lakspuitbussen
- resten plamuur
- resten antiroestmiddel
- asbestslijpsel
- olie en brandstoffilters.

Op grond van de Wet Chemische Afvalstoffen mogen deze niet zo maar geloosd of verbrand worden. Deze stoffen, chemische afvalstoffen genoemd, dienen voor verwerking ingeleverd te worden bij een erkende inzamelaar. Voor particulieren is uw gemeente de erkende inzamelaar. Bij de milieu- of reinigingsdienst kunt u als particulier deze chemische afvalstoffen gratis inleveren.

Andere milieuschadelijke afvalstoffen zijn:

- oude accu's
- vuile poetsdoeken
- oude remblokken
- oude koppelingsplaten.

Ook dit afval kunt u het beste inleveren bij het afvalstoffendepot van uw gemeente.

### **Hoe en waarom om te gaan met afvalstoffen bij uw onderhoud en reparatie**

Een goed begin is het halve werk: *Neem voorzorgsmaatregelen!*

Bij onderhoud en reparatie van auto's zal altijd chemisch afval blijven ontstaan. De mogelijkheden om de hoeveelheid (chemisch) afval die u produceert terug te dringen, zijn nu eenmaal beperkt. Maar wel kunt u een paar eenvoudige voorzorgsmaatregelen nemen ter voorkoming van milieuverontreiniging.

#### *Tip 1*

Voorkom dat olie(resten) en chemisch afval op de bodem terechtkomen.

#### *Tip 2*

Zorg dat er geen vervuilende stoffen in het riool terechtkomen.

#### *Tip 3*

Bewaar olie en chemicaliën in afgesloten flessen of bakken; dan kunnen deze bij omstoten niet op de bodem of in het riool terechtkomen.

#### *Tip 4*

Meng geen verschillende vloeistoffen. Houd ze gescheiden.

#### **Afgewerkte olie**

Hoewel olie min of meer een natuurproduct is, kan olie bij morsen of lozen in de bodem of in het riool milieuschade opleveren. Olie wordt maar langzaam afgebroken. Gemorste olie verstoort het bodemleven of kan het grondwater en drinkwater vervuilen, lozing van olie in het riool geeft ernstige storingen bij de zuiveringsinstallatie. Bovendien zijn olievlekken op straat en op een parkeerterrein gewoon een vies gezicht.

#### *Tip 5*

Vang daarom de afgewerkte olie op en lever deze in bij het afvalstoffendepot van de milieu- of reinigingsdienst van uw gemeente. Hieraan zijn geen kosten verbonden.

#### *Let op!*

Zodra de afgewerkte olie vermengd wordt met chemisch afval, komt de olie niet langer in aanmerking voor normale verwerking (hergebruik). De olie moet dan als chemisch afval verwerkt worden. Dat is niet goed voor het milieu en bovendien is de verwerking ervan twintigmaal zo duur.

#### *Tip 6*

Houd afgewerkte olie daarom altijd strikt gescheiden van alle andere afvalstoffen.

#### **Smeermiddelen**

Restanten smeermiddelen zijn chemische afvalstoffen. Komen ze via uw vuilnisbak terecht op een afvalstortplaats, dan zorgen ze voor bodemverontreiniging. Restanten smeermiddelen zitten op auto-onderdelen die u verwijdert, ze zitten op de poetslapen waarmee u uw handen schoonmaakt en ze zitten in de 'lege' tubes en blikjes die u gebruikt hebt.

#### *Tip 7*

Behandel poetsdoeken en 'lege' verpakkingen van smeermiddelen als chemische afvalstoffen en lever ze in bij het afvalstoffendepot.

#### **Remvloeistof**

Remvloeistof en hydraulische vloeistof zijn geen olieproducten maar een gefabriceerd chemisch product. Zij bevatten onder andere glycolen. Deze stoffen zijn schadelijk voor het milieu. Lozing op de bodem of in het riool moet daarom voorkomen worden.

#### *Tip 8*

Vang gebruikte remvloeistof en hydraulische vloeistof op, houd deze apart en lever ze in bij het afvalstoffendepot.

#### **Koelvloeistof/antivries**

Water zorgt in de meeste auto's voor de koeling van het motorsysteem. Aan dit water worden anticorrosiemiddelen en antivriesmiddelen toegevoegd. Dit zijn chemische middelen die schade kunnen opleveren aan het milieu. Daarom dient koelvloeistof bij aftappen als chemisch afval behandeld te worden.

#### *Tip 9*

Vang gebruikte koelvloeistof op, houd deze apart en lever deze in bij het afvalstoffen-depot. Ook in ruitensproeiervloeistof zitten vaak chemische middelen die milieuproblemen veroorzaken. Dit is niet nodig. Een zeer goed werkende en milieuvriendelijke ruitensproeiervloeistof is water, gemengd met spiritus (5:1) en een dopje afwasmiddel. Bovendien veel goedkoper.

#### *Tip 10*

Gebruik als ruitensproeiervloeistof water, gemengd met spiritus en zeepsop.

#### **Accuzuur**

Oude accu's zijn geld waard. Laat ze nooit leeglopen. Zonder accuzuur zijn de accu's minder waard. Bovendien is accuzuur een agressieve vloeistof en kan daardoor gevaarlijk zijn. Bij lozing op de bodem of in het riool richt accuzuur schade aan bij flora en fauna. Oude accu's kunt u daarom het beste bewaren met het accuzuur erin. Meestal kunt u de oude accu's verkopen bij de autosloperij bij u in de buurt. Zo niet, geef dan de accu met het accuzuur af bij het afvalstoffendepot in uw gemeente.

#### *Tip 11*

Oude accu's met het accuzuur erin kunt u verkopen bij de autosloper.

#### **Verfverduuners en oplosmiddelen**

Autolak is meestal opgelost in organische oplosmiddelen (terpentine en dergelijke). Deze stoffen worden ook als kwastreiniger gebruikt. Organische oplosmiddelen verdampen en reageren in de lucht met  $\text{NO}_x$  tot ozon. Hierdoor dragen ze indirect bij aan de smogvorming. Voor het milieu, maar ook voor uw gezondheid is het veel beter autolak en verf op waterbasis te gebruiken.

#### *Tip 12*

Gebruik verf en lak op waterbasis.

#### **Spuitbussen**

Bij het onderhoud van auto's wordt gebruik gemaakt van spuitbussen bijvoorbeeld bij het opbrengen van lak, vochtwerend middel en interieurreiniger. Sommige spuitbussen bevatten schadelijke drijfgassen. Deze schadelijke drijfgassen tasten de ozonlaag aan, wat meer schadelijke UV-straling als gevolg heeft. Als gebruik wordt gemaakt van milieuvriendelijke drijfgassen, staat dat op de spuitbus.

#### *Tip 13*

Gebruik alleen spuitbussen met onschadelijke drijfgassen.

#### **Verfresten, resten antiroestmiddel en lege lakspuitbussen**

Verfresten in blikken en lege lakspuitbussen bevatten vaak zware metalen. Zware metalen zijn zeer schadelijk voor het milieu. Lege verblikken en lege lakspuitbussen die in de vuilnisbak worden gegooid, komen vaak op een stortplaats terecht en daarmee in het milieu. Daarom dienen verfresten en resten antiroestmiddel aangemerkt te worden als chemische afvalstoffen. Hetzelfde geldt voor resten plamuur en polyester.

#### *Tip 14*

Verfresten en resten antiroestmiddel, plamuur en dergelijke bevatten schadelijke zware metalen. Lever ze daarom in bij het afvalstoffendepot in uw gemeente. Dit geldt ook voor uw lege spuitbussen en resten polyester.

#### **Asbest**

In remblokken, remvoeringen en koppelingsplaten zit vaak asbest verwerkt. Bij auto's vanaf het bouwjaar 1989 is het gebruik van asbest verboden. Bij werkzaamheden aan asbesthoudende onderdelen komt asbeststof vrij. Deze asbeststof is bij inademing zeer schadelijk voor de gezondheid en geeft kans op longkanker. Bij het werken met asbesthoudende materialen is het daarom raadzaam minimaal een stofmasker te gebruiken. Asbesthoudende onderdelen die vervangen worden, moeten vanzelfsprekend ingeleverd worden bij het afvalstoffendepot. Beter is het om dit soort werkzaamheden bij de garage te laten doen.

#### *Tip 15*

Asbeststof beschadigt bij inademing het longweefsel. Laat reparatie aan en vervanging van asbesthoudende onderdelen zoveel mogelijk in de garage uitvoeren.

#### **Olie en brandstoffilters**

Ook olie en brandstoffilters kunnen schadelijk zijn als ze op de vuilstort of composthoop belanden. Het beste is daarom om ze af te geven bij het afvalstoffendepot in uw gemeente.

#### *Tip 16*

Laat het oliefilter goed uitdruppen nadat het is lekgeprikt en breng het samen met het brandstoffilter naar het afvalstoffendepot in uw gemeente.

#### **Vuile poetsdoeken**

Vuile poetsdoeken bevatten resten olie, brandstof, verf, smeermiddelen en dergelijke en kunnen daardoor schadelijk zijn als ze in uw vuilnisbak of op de vuilstort of composthoop belanden.

#### *Tip 17*

Breng vuile poetsdoeken naar het afvalstoffendepot.

#### **Informatie en voorlichting**

Afvalbeheersing wordt met de dag belangrijker; dat weet iedereen. Door milieuvriendelijk te werken, draagt u als autosleutelaar bij aan de kwaliteit van ons leefmilieu. U weet nu de weg om u voortaan veilig van uw chemisch afval en afgewerkte olie te ontdoen. Alle afvalstoffen gescheiden verzamelen en inleveren bij de gemeente. Hebt u echter nog vragen, neem dan contact op met de milieu- of reinigingsdienst van uw gemeente. Deze dienst beheert over het algemeen ook het afvalstoffendepot in uw gemeente. Houd er wel rekening mee dat deze dienst in het weekend in de meeste gemeenten gesloten is. Hebt u klachten over de medewerking van de gemeente, schrijf dan het ministerie van Milieubeheer, Buro Meldingen Chemisch Afval, Postbus 450, 2260 MB Leidschendam.

jke  
Dit

Bij  
he-  
in-  
het  
of-  
ten  
dit

an-

ost-  
uw

het

lij-  
of

ilig  
eet  
te  
te.  
nst  
oot  
de  
de  
sch

# Autovraagbaak

# CITROËN C5

## Benzine- en dieselmotoren 2001-2003

In de Autovraagbaak wordt het volgende beschreven:

- Technische gegevens
- Richtlijnen voor het in- en uitbouwen van componenten
- Richtlijnen voor het in elkaar zetten en uit elkaar nemen van componenten
- De meest belangrijke aanhaalmomenten

Verder wordt aangegeven voor welke reparaties men speciale hulpgereedschappen nodig heeft en zo mogelijk wordt aangegeven onder welke merknaam en type-aanduiding het hulpgereedschap in de handel verkrijgbaar is.

De tekst wordt verduidelijkt met een groot aantal afbeeldingen en zonedig wordt ook de werking van een bepaald onderdeel verklaard. Voor het uitvoeren van reparaties is een redelijke autotechnische kennis vereist.

Daarnaast worden storingen aan de motor behandeld en wordt een uitgebreid overzicht van de keuringseisen voor de verplichte autokeuring gegeven.

Ten slotte vindt u tips hoe milieuverontreiniging bij onderhoud en reparatie van de auto kan worden voorkomen.

[www.autovraagbaak.nl](http://www.autovraagbaak.nl)



NUR 462  
KOSMOS-Z&K UITGEVERS, UTRECHT/ANTWERPEN

ISBN 90-215-4152-1



9 789021 541525